



# 6MCV

Contrôle-Commande et  
Mesure Intégrée



Manuel d'instructions pour les Modèles **6MCV**  
M6MCVA2001Fv03

REV. 03 - Juillet, 2020 © ZIV APLICACIONES Y TECNOLOGÍA, S.L.U. 2020



# Tableau de Contenu

<b>1.1</b>	<b>Fonctions</b> .....	<b>1.1-1</b>
1.1.1	Logique programmable.....	1.1-2
1.1.2	Ports et protocoles de communications.....	1.1-2
1.1.3	Surveillance des circuits de manœuvre.....	1.1-2
1.1.4	Sélection de la séquence de phases.....	1.1-2
1.1.5	Signalisation optique.....	1.1-3
1.1.6	Entrées numériques.....	1.1-3
1.1.7	Sorties auxiliaires.....	1.1-3
1.1.8	Synchronisation horaire.....	1.1-3
1.1.9	Enregistrement d'évènements et relevé programmable de mesures.....	1.1-3
1.1.10	Enregistrement historique de mesures.....	1.1-3
1.1.11	Supervision de la tension d'alimentation.....	1.1-3
1.1.12	Afficheur alphanumérique et clavier.....	1.1-4
1.1.13	Afficheur graphique.....	1.1-4
1.1.14	Entrées / sorties virtuelles.....	1.1-4
1.1.15	Autodiagnostic et surveillance.....	1.1-4
<b>1.2</b>	<b>Interface Locale: Afficheur Alphanumérique et Clavier</b> .....	<b>1.2-1</b>
1.2.1	Afficheur alphanumérique et clavier.....	1.2-2
1.2.2	Touches, fonctions et mode d'opération.....	1.2-3
1.2.2.a	Clavier.....	1.2-3
1.2.2.b	Touches auxiliaires de fonction.....	1.2-4
1.2.2.c	Accès aux options.....	1.2-4
1.2.2.d	Opération.....	1.2-4
<b>1.3</b>	<b>Interface Locale : Afficheur Graphique</b> .....	<b>1.3-1</b>
1.3.1	Introduction.....	1.3-2
1.3.2	Généralités.....	1.3-2
1.3.3	Symboles associés à l'afficheur graphique.....	1.3-3
1.3.4	Accès à l'information.....	1.3-5
1.3.4.a	Système d'alarme.....	1.3-5
1.3.4.b	Information de l'état des entrées / sorties.....	1.3-6
1.3.4.c	Information de l'indication des mesures.....	1.3-6
1.3.5	Mode opératoire des fonctions de contrôle.....	1.3-7
1.3.5.a	Procédure générale d'exécution de manœuvres.....	1.3-7
<b>1.4</b>	<b>Sélection du Modèle</b> .....	<b>1.4-1</b>
1.4.1	Sélection du modèle.....	1.4-2
1.4.2	Modèles remplacées et options non disponibles.....	1.4-4
<b>1.5</b>	<b>Installation et Mise en Service</b> .....	<b>1.5-1</b>
1.5.1	Généralités.....	1.5-2
1.5.2	Exactitude.....	1.5-2
1.5.3	Installation.....	1.5-2
1.5.4	Inspection préliminaire.....	1.5-3
1.5.5	Essais.....	1.5-4
1.5.5.a	Essai d'isolement.....	1.5-4
1.5.5.b	Vérification de la source d'alimentation.....	1.5-5
1.5.5.c	Essais de mesure.....	1.5-5

## Tableau de Contenu

<b>2.1</b>	<b>Caractéristiques Techniques.....</b>	<b>2.1-1</b>
2.1.1	Tension de l'alimentation auxiliaire .....	2.1-2
2.1.2	Charges.....	2.1-2
2.1.3	Entrées d'intensité .....	2.1-2
2.1.4	Entrées de tension .....	2.1-2
2.1.5	Fréquence.....	2.1-2
2.1.6	Précision de la mesure à température ambiante (25°C) .....	2.1-3
2.1.7	Effet de la température sur la précision des mesures .....	2.1-4
2.1.8	Entrées numériques.....	2.1-5
2.1.9	Sorties auxiliaires.....	2.1-5
2.1.10	Entrées de convertisseur .....	2.1-6
2.1.11	Lien de communications .....	2.1-6
<b>2.2</b>	<b>Normes et Essais Type.....</b>	<b>2.2-1</b>
2.2.1	Isolement.....	2.2-2
2.2.2	Compatibilité électromagnétique.....	2.2-2
2.2.3	Climatique .....	2.2-3
2.2.4	Alimentation .....	2.2-4
2.2.5	Mécanique.....	2.2-4
<b>2.3</b>	<b>Architecture Physique.....</b>	<b>2.3-1</b>
2.3.1	Généralités.....	2.3-2
2.3.2	Dimensions .....	2.3-5
2.3.3	Éléments de connexion.....	2.3-6
2.3.3.a	Borniers.....	2.3-6
2.3.3.b	Extractibilité du système (non court-circuitable) .....	2.3-6
2.3.3.c	Câblage.....	2.3-6
<b>3.1</b>	<b>Mesure de Fréquence.....</b>	<b>3.1-1</b>
3.1.1	Introduction .....	3.1-2
3.1.2	Plages de réglage des unités de mesure de fréquence .....	3.1-2
3.1.3	Sorties numériques et évènements du module de mesure de fréquence .....	3.1-2
<b>3.2</b>	<b>Réglages de Configuration.....</b>	<b>3.2-1</b>
3.2.1	Introduction .....	3.2-2
3.2.2	Valeurs nominales (Mode d'opération).....	3.2-2
3.2.3	Clés d'accès.....	3.2-2
3.2.4	Communications .....	3.2-2
3.2.5	Date et heure .....	3.2-2
3.2.5.a	Réglage de fuseau horaire local.....	3.2-2
3.2.5.b	Changements de saisons été / hiver .....	3.2-2
3.2.6	Réglage de contraste.....	3.2-3
3.2.7	Plages de réglage de configuration .....	3.2-3
<b>3.3</b>	<b>Réglages Généraux.....</b>	<b>3.3-1</b>
3.3.1	Introduction .....	3.3-2
3.3.2	Équipement en service .....	3.3-2
3.3.3	Rapports de transformation .....	3.3-2
3.3.4	Convertisseurs d'entrée .....	3.3-3
3.3.4.a	Modèles avec supervision de la tension d'alimentation.....	3.3-3
3.3.5	Séquence de phases .....	3.3-3
3.3.6	Plages de réglages généraux .....	3.3-4
<b>3.4</b>	<b>Supervision des Circuits de Manœuvre.....</b>	<b>3.4-1</b>
3.4.1	Description .....	3.4-2

## Tableau de Contenu

3.4.2	Mode de fonctionnement .....	3.4-2
3.4.3	Circuit de déclenchement .....	3.4-3
3.4.4	Circuits de manœuvre 2 et 3 .....	3.4-5
3.4.5	Plages de réglage de la supervision des circuits de manœuvre .....	3.4-5
3.4.6	Sorties numériques et évènements de la supervision des circuits de manœuvre .....	3.4-5
<b>3.5</b>	<b>Supervision de la Tension d’Alimentation .....</b>	<b>3.5-1</b>
3.5.1	Introduction .....	3.5-2
3.5.2	Principes de fonctionnement .....	3.5-2
3.5.3	Plages de réglage de la supervision de la tension d’alimentation.....	3.5-3
3.5.4	Sorties numériques et évènements de la supervision de la tension d’alimentation.....	3.5-3
<b>3.6</b>	<b>Changement de Tableau de Réglage.....</b>	<b>3.6-1</b>
3.6.1	Description .....	3.6-2
3.6.2	Entrées numériques pour le changement de tableau de réglage .....	3.6-3
3.6.3	Sorties numériques et évènements pour le changement de tableau de réglage.....	3.6-4
<b>3.7</b>	<b>Registre d’Évènements .....</b>	<b>3.7-1</b>
3.7.1	Description .....	3.7-2
3.7.2	Organisation du registre d’évènements.....	3.7-5
3.7.3	Masques d’évènements.....	3.7-5
3.7.4	Consultation du registre.....	3.7-5
3.7.5	Réglages du registre d’évènements (uniquement via communications).....	3.7-6
<b>3.8</b>	<b>Historique de Mesures .....</b>	<b>3.8-1</b>
3.8.1	Opération .....	3.8-2
3.8.2	Plages de réglage d’historiques .....	3.8-4
<b>3.9</b>	<b>Entrées, Sorties et Signalisation Optique .....</b>	<b>3.9-1</b>
3.9.1	Introduction .....	3.9-2
3.9.2	Entrées numériques.....	3.9-2
3.9.2.a	Entrée d’activation de l’unité.....	3.9-4
3.9.2.b	Plages de réglage des entrées numériques .....	3.9-5
3.9.2.c	Tableau d’entrées numériques .....	3.9-5
3.9.3	Sorties auxiliaires.....	3.9-8
3.9.3.a	Tableau de sorties auxiliaire .....	3.9-9
3.9.4	Signalisation optique.....	3.9-14
3.9.5	Essai des entrées numériques, sorties numériques et LED.....	3.9-15
<b>3.10</b>	<b>Logique Programmable.....</b>	<b>3.10-1</b>
3.10.1	Description .....	3.10-2
3.10.2	Caractéristiques fonctionnelles.....	3.10-2
3.10.3	Fonctions primitives (opcodes).....	3.10-4
3.10.3.a	Opérations logiques avec mémoire .....	3.10-11
<b>3.11</b>	<b>Communications.....</b>	<b>3.11-1</b>
3.11.1	Ports de communication .....	3.11-3
3.11.2	Communication avec le ZIVercomPlus®.....	3.11-3
3.11.3	Synchronisation par IRIG-B 123 et 003.....	3.11-4
3.11.3.a	Configuration d’heure UTC / locale .....	3.11-4
3.11.3.b	Réglages de la fonction d’IRIG-B .....	3.11-4
3.11.3.c	Sorties de la fonction de IRIG-B .....	3.11-4
3.11.4	Protocoles de communications.....	3.11-5
3.11.4.a	Enregistrement de changements de contrôle.....	3.11-5
3.11.5	Réglages de communications .....	3.11-6

## Tableau de Contenu

3.11.5.a	Port local .....	3.11-7
3.11.5.b	Port distant 1 .....	3.11-7
3.11.5.c	Ports distants 2 et 3 .....	3.11-8
3.11.5.d	Ports distants 1, 2 et 3 Ethernet.....	3.11-9
3.11.5.e	Port distant 4.....	3.11-9
3.11.5.f	Réglages du protocole PROCOME 3.0 .....	3.11-9
3.11.5.g	Réglages du protocole DNP 3.0 .....	3.11-10
3.11.5.h	Réglage du protocole MODBUS.....	3.11-11
3.11.5.i	Réglages du protocole TCP/IP .....	3.11-12
3.11.6	Protocole de communications IEC61850.....	3.11-13
3.11.6.a	Introduction .....	3.11-13
3.11.6.b	Démarrage des communications .....	3.11-13
3.11.6.c	Écrans d'information .....	3.11-14
3.11.6.d	Serveur web.....	3.11-16
3.11.6.e	Configuration des ports de communications.....	3.11-17
3.11.6.f	Accès FTP.....	3.11-23
3.11.6.g	Fichier de configuration CID .....	3.11-23
3.11.6.h	Codes d'erreur .....	3.11-27
3.11.6.i	Protocoles PROCOME, DNP3 et MODBUS sur les ports IEC-61850.....	3.11-28
3.11.7	Protocole de communications CAN .....	3.11-28
3.11.7.a	Introduction .....	3.11-28
3.11.7.b	Caractéristiques générales .....	3.11-29
3.11.7.c	Entrées de la fonction CAN.....	3.11-30
3.11.7.d	Sorties de la fonction CAN.....	3.11-30
3.11.8	Entrées / sorties virtuelles.....	3.11-32
3.11.8.a	Port virtuel 1.....	3.11-33
3.11.8.b	Port virtuel 2.....	3.11-33
3.11.8.c	Mesures virtuelles .....	3.11-33
3.11.8.d	Entrées de la fonction entrées / sorties virtuelles .....	3.11-34
3.11.8.e	Sorties de la fonction entrées / sorties virtuelles .....	3.11-35
3.11.8.f	Grandeurs de la fonction entrées / sorties virtuelles.....	3.11-37
3.11.9	Plages de réglage de communications.....	3.11-39
3.11.10	Sorties digitales et événements du module de communications (6MCMV-***_****6).....	3.11-49
3.11.11	Essai des communications .....	3.11-50
3.11.11.a	Épreuves du protocole PROCOME .....	3.11-50
3.11.11.b	Épreuves du protocole DNP V3.0.....	3.11-50
<b>3.12</b>	<b>Codes d'Alarme.....</b>	<b>3.12-1</b>
3.12.1	Introduction .....	3.12-2
3.12.2	Activation de signal et événement de génération d'alarme .....	3.12-2
3.12.3	Mise à jour de grandeur d'état des alarmes .....	3.12-2
3.12.4	Indication sur écran de repos du HMI.....	3.12-3
3.12.5	Compteur générale du module d'alarmes.....	3.12-3

## Tableau de Contenu

<b>A.</b>	<b>Profil de Communications de Contrôle PROCOME 3.0</b> .....	<b>A-1</b>
A.1	Couche d'application de contrôle .....	A-2
A.2	Données de contrôle.....	A-3
<b>B.</b>	<b>DNP V3.00 Device Profiles Document</b> .....	<b>B-1</b>
	Dnp3 Basic Profile .....	B-3
	Dnp3 Basic Extended Profile .....	B-24
	Dnp3 Profile II .....	B-45
	Dnp3 Profile II Ethernet .....	B-67
<b>C.</b>	<b>MODBUS RTU Documentation Plan Adresses</b> .....	<b>C-1</b>
C.1	Information préliminaire .....	C-2
C.2	Fonction 01 : lecture des sorties (Read Coil Status) .....	C-2
C.2.1	Plan d'adresses ModBus pour 6MCV .....	C-2
C.3	Fonction 02 : lecture des entrées (Read Input Status) .....	C-2
C.3.1	Plan d'adresses ModBus pour 6MCV .....	C-2
C.4	Fonction 03 : lecture des compteurs (Read Holding Registers) .....	C-3
C.4.1	Plan d'adresses ModBus pour 6MCV .....	C-3
C.5	Fonction 04 : lecture des mesures (Read Input Registers) .....	C-4
C.5.1	Plan d'adresses ModBus pour 6MCV .....	C-4
C.6	Fonction 05 : ordres de commande (Force Single Coil) .....	C-5
C.6.1	Plan d'adresses ModBus pour 6MCV .....	C-5
<b>D.</b>	<b>Schémas et Plans de Connexions</b> .....	<b>D-1</b>
<b>E.</b>	<b>Index des Figures et des Tableaux</b> .....	<b>E-1</b>
E.1	Liste des figures.....	E-2
E.2	Liste des tableaux.....	E-3

## Tableau de Contenu





**Chapitre 1.**

---

# **Description et Démarrage**



# 1.1 Fonctions

---

1.1.1	Logique programmable .....	1.1-2
1.1.2	Ports et protocoles de communications .....	1.1-2
1.1.3	Surveillance des circuits de manœuvre .....	1.1-2
1.1.4	Sélection de la séquence de phases .....	1.1-2
1.1.5	Signalisation optique .....	1.1-3
1.1.6	Entrées numériques .....	1.1-3
1.1.7	Sorties auxiliaires .....	1.1-3
1.1.8	Synchronisation horaire .....	1.1-3
1.1.9	Enregistrement d'évènements et relevé programmable de mesures .....	1.1-3
1.1.10	Enregistrement historique de mesures .....	1.1-3
1.1.11	Supervision de la tension d'alimentation.....	1.1-3
1.1.12	Afficheur alphanumérique et clavier.....	1.1-4
1.1.13	Afficheur graphique .....	1.1-4
1.1.14	Entrées / sorties virtuelles .....	1.1-4
1.1.15	Autodiagnostic et surveillance.....	1.1-4

---

## Chapitre 1. Description et Démarrage

### 1.1.1 Logique programmable

Il est possible de définir une logique d'opération pour établir des blocages, automatismes, logiques de contrôle et de déclenchement, hiérarchies de commande, etc., à partir de portes logiques conjuguées avec n'importe quel signal capturé ou calculé par l'équipement.

Les évènements, entrées et sorties numériques, HMI et communications, disposeront de tous les signaux engendrés par l'équipement en fonction de comment en est configurée la logique programmable.

Le traitement des signaux d'entrée engendre des sorties logiques qui peuvent être dirigées vers les différentes connexions existant entre le **6MCV** et l'extérieur : contacts de sortie, afficheur, LED, communications, HMI, ...

### 1.1.2 Ports et protocoles de communications

Les équipements **6MCV** disposent de plusieurs types de ports de communications :

- 1 port local avant de type RS232C et USB.
- Jusqu'à 3 ports distants avec les configurations suivantes :
  - o Port distant 1 : interface de fibre optique (verre ST ou plastique de 1mm) ou interface électrique RS232/RS232 FULL MODEM.
  - o Port distant 2 : interface de fibre optique (verre ST ou plastique de 1mm) ou interface électrique RS232/RS485.
  - o Port distant 3 : interface électrique RS232/RS485.
- 2 ports LAN avec connecteur RJ45 ou Fibre Optique de Verre MT-RJ pour communication de type ETHERNET.
- 1 port distant avec BUS de connexion pour protocole CAN.

L'équipement dispose en outre des protocoles de communications suivants : PROCOME 3.0, DNP 3.0 et MODBUS (n'importe lequel d'entre eux assignable aux ports distants et, dans le cas de PROCOME, également aux ports LAN) ; IEC-61850 (ports LAN) et CAN (BUS CAN Électrique). Dans le port local, le protocole supporté est PROCOME 3.0, destiné au paramétrage, configuration et extraction d'information de l'équipement.

Les queues de changements de contrôle sont totalement indépendantes pour chaque port, et il est possible de maintenir deux instances du même protocole dans les deux ports distants.

### 1.1.3 Surveillance des circuits de manœuvre

L'équipement dispose d'unités pour la vérification du correct fonctionnement des circuits de manœuvre de l'interrupteur, pouvant superviser jusqu'à trois bobines. Il est possible de superviser dans les deux positions de l'interrupteur (ouvert et fermé) ou seulement l'une d'elles.

### 1.1.4 Sélection de la séquence de phases

Il est possible de configurer la connexion de l'équipement au réseau séquence quand les séquences de phases sont ABC ou ACB.

### 1.1.5 Signalisation optique

L'équipement **6MCV** est doté d'indicateurs optiques (LED), localisés sur la plaque avant. Dans les modèles de 2U ou 3U de hauteur, la signalisation optique est formée par cinq LED, dont quatre configurables et le cinquième avec l'indication d'équipement "**Disponible**". Dans les modèles de 4U ou 6U de hauteur, on dispose de 16 LED configurables et un supplémentaire d'équipement "**Disponible**", tous situés des deux côtés de leur plaque avant.

### 1.1.6 Entrées numériques

Le nombre d'entrées numérique va dépendre de chaque modèle (voir 1.5 Sélection du modèle). Peut aller de 8 jusqu'à 82.

### 1.1.7 Sorties auxiliaires

Le nombre de sorties dépend également de chaque modèle concret (voir 1.4 Sélection du modèle) et peut aller de 6 jusqu'à 34. Parmi elles, une n'est pas configurable, étant donné qu'elle correspond à l'indication de "**En Service**" de l'équipement.

### 1.1.8 Synchronisation horaire

L'équipement dispose d'une horloge interne avec une précision de 1 milliseconde. Sa synchronisation peut se réaliser moyennant GPS (protocole IRIG-B 003 et 123) ou via communications par port distant (protocole PROCOME 3.0 ou DNP 3.0).

### 1.1.9 Enregistrement d'évènements et relevé programmable de mesures

Capacité de 400 relevés en mémoire non volatile. Les signaux qui engendrent les évènements sont sélectionnables de la part de l'utilisateur et leur relevé se réalise avec une résolution de 1ms avec un maximum de 12 mesures, également sélectionnables.

### 1.1.10 Enregistrement historique de mesures

L'historique de mesures permet d'obtenir jusqu'à douze maximums et douze minimums d'un groupe de quatre grandeurs sélectionnées parmi toutes les mesures disponibles (capturées ou calculées), exception faite des compteurs, pour chaque fenêtre de temps. Cette fenêtre peut s'adapter à l'application moyennant le réglage de masques de jours et d'intervalles, pouvant garder jusqu'à un maximum de 168 enregistrements.

### 1.1.11 Supervision de la tension d'alimentation

Certains modèles incorporent la supervision de la tension que fournissent les batteries en continu de la sous-station, laquelle est employée pour alimenter les propres équipements.

Moyennant ce monitoring, on peut engendrer des alarmes par surtension et sous-tension correspondantes, ainsi que réaliser un enregistrement historique des valeurs de cette tension et les stocker dans les enregistrements oscillographiques qui peuvent accompagner chaque action du relai.

Pour réaliser cette supervision, le relai incorpore un convertisseur d'entrée conçu spécifiquement pour mesurer les valeurs de tension continue habituelles dans les sous-stations.

### 1.1.12 Afficheur alphanumérique et clavier

- Modification et visualisation des réglages.
- État des entrées et sorties.
- Enregistrements de protection (visualisés à travers communications) :
  - Enregistrements d'évènements.
  - Historique d'intensités, tensions, puissances, facteur de puissance et énergies ou autres grandeurs calculées.
- Enregistrements de contrôle.
- Mesures utilisées pour la protection (selon le modèle) :
  - Intensités de phases et neutres et leurs angles.
  - Tensions des trois phases et neutre et leurs angles.
  - Tensions composées.
  - Intensité maximale et minimale.
  - Tension maximale et minimale.
  - Intensités de séquence positive, négative et homopolaire et leurs angles.
  - Tensions de séquence positive, négative et homopolaire et leurs angles.
  - Puissances active, réactive, apparente et facteur de puissance.
  - Puissances maximales et minimales.
  - Fréquence.
  - Énergies.
  - Harmoniques de 2<sup>o</sup> à 8<sup>o</sup> ordre de l'intensité et de la tension de la phase A.
  - Convertisseurs.

### 1.1.13 Afficheur graphique

L'afficheur graphique, comme il est totalement configurable, il peut disposer de manière générale des fonctions suivantes :

- Unifilaire de la position avec indication de l'état et commande de chacun des éléments qui la composent.
- Contrôle local d'éléments.
- Présentation des mesures (réelles et calculées).
- Présentation des alarmes.
- Indication de l'état des entrées et des sorties numériques.

### 1.1.14 Entrées / sorties virtuelles

La fonction d'entrées / sorties virtuelles permet la transmission bidirectionnelle de jusqu'à 16 signaux numériques et 16 grandeurs analogiques entre deux équipements **6MCV** connectés à travers un système numérique de communications. Cette fonction permet de programmer des logiques qui contemplent une information locale et distante, tant analogique que numérique.

### 1.1.15 Autodiagnostic et surveillance

L'équipement dispose d'un programme de surveillance, avec pour mission de vérifier le correct fonctionnement de tous les composants.

## **1.2 Interface Locale: Afficheur Alphanumérique et Clavier**

---

1.2.1	Afficheur alphanumérique et clavier.....	1.2-2
1.2.2	Touches, fonctions et mode d'opération .....	1.2-3
1.2.2.a	Clavier .....	1.2-3
1.2.2.b	Touches auxiliaires de fonction.....	1.2-4
1.2.2.c	Accès aux options .....	1.2-4
1.2.2.d	Opération.....	1.2-4

---

### 1.2.1 Afficheur alphanumérique et clavier

L'afficheur est à cristaux liquides. Il comporte 80 caractères (4 lignes de 20 caractères par rangée) permettant de visualiser les alarmes, réglages, mesures, états, etc. Sous l'afficheur se trouvent 4 touches auxiliaires de fonction (F1, F2, F3 et F4). Dans le point suivant on trouvera l'explication des fonctions associées à ces touches. La figure 1.2.1 présente la disposition de l'afficheur graphique au repos et les touches auxiliaires de fonction.

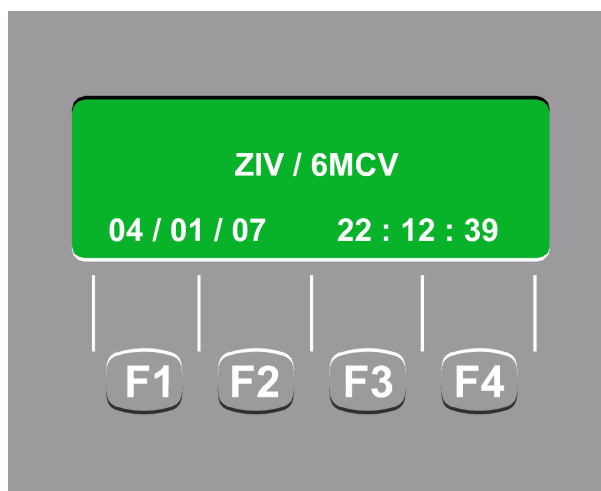


Figure 1.2.1 Afficheur alphanumérique.

#### • Afficheur au repos

Comme on peut le voir dans la figure 1.2.1, l'afficheur au repos présente le modèle d'équipement, la date et l'heure. En outre, dans la partie gauche de la ligne supérieure est décrit le mode de connexion (si une communication a été établie) de la manière suivante :

- [PL] Connexion locale (communication à travers la porte avant).
- [P1] Connexion distante (communication à travers la porte arrière 1).
- [P2] Connexion distante (communication à travers la porte arrière 2).
- [P3] Connexion distante (communication à travers la porte arrière 3).
- [P4] Connexion distante (communication à travers la porte arrière 4).

#### • Clavier associé à l'afficheur alphanumérique

Le clavier consiste en 16 touches distribuées dans une matrice de 4 x 4, dont les propriétés sont spécifiées ci-après. La figure 1.2.2 présente la disposition de ce clavier.

Outre les touches correspondant aux chiffres (touches de 0 à 9) se trouvent les touches de sélection (↓ et ↑), la touche de confirmation (**ENT**), la touche de sortie (**ESC**) et la touche de contraste (☉).



Figure 1.2.1 Clavier.

À partir de l'écran au repos, les opérations sur les fonctions qu'incorporent les modèles **6MCV** peuvent se réaliser de deux manières différentes : en utilisant une seule touche (**F2**) ou en utilisant tout le clavier.



## 1.2 Interface Locale : Afficheur Alphanumérique et Clavier

### 1.2.2 Touches, fonctions et mode d'opération

Ci-après sont détaillées les fonctions des touches disponibles, tant les fonctions associées à l'afficheur alphanumérique que celles du clavier.

#### 1.2.2.a Clavier



##### Touche de confirmation

La touche ENT est utilisée pour confirmer une action : après avoir effectué une sélection, après avoir édité un réglage ou pour avancer afin de visualiser la totalité des enregistrements. Après avoir réalisé une opération (sélection, changement de réglages, information, etc.), appuyer de nouveau sur ENT pour accéder au niveau immédiatement antérieur.



##### Touche de sortie

La touche ESC s'utilise pour sortir d'un écran si l'on ne souhaite réaliser aucune modification dans le réglage ou s'il s'agit simplement de sortir d'un écran d'information. En tout cas, quand on appuie sur cette touche, le système revient à l'écran immédiatement antérieur.



##### Touches de sélection dans l'afficheur

À l'aide des touches de sélection, on avance ou on recule, par ordre corrélatif, à une quelconque des options existant dans un menu ou sous-menu. Quand il y a plus de quatre options dans un menu, dans l'angle inférieur droit de l'afficheur apparaîtra une flèche (↓) indiquant l'existence de celles-ci. On accèdera à ces options à travers la touche ∇ et on cessera de visualiser, corrélativement, les options situées en premier lieu.



Apparaîtra alors, dans le coin supérieur droit de l'afficheur, une flèche (↑) qui indiquera l'existence de ces premières options.

La touche ∇ s'utilise également pour effacer des chiffres dans un réglage quand on est en train d'effectuer des modifications dessus. Elle n'a cette fonction que lorsqu'on est en train d'introduire le réglage.



##### Touche de contraste et signe "moins (-)"

Appuyer sur cette touche pour atteindre l'écran qui permet de régler le contraste de visualisation dans l'afficheur. À l'aide des touches de sélection, on modifie cette valeur de contraste : plus grande valeur = moindre contraste.

De plus, quand on est en train de régler des valeurs en virgule flottante, permet d'introduire un signe négatif (-).

## Chapitre 1. Description et Démarrage

### 1.2.2.b Touches auxiliaires de fonction

**F1**

Appuyer sur F1 pour confirmer les changements de réglages réalisés (quand l'équipement demande confirmation de ces changements) ou confirmer l'activation d'une tableau de réglages (quand l'équipement demande cette confirmation). Appuyer dessus depuis l'écran de repos donne accès à l'information fournie pour l'enregistrement des changements de contrôle.

**F2**

La touche F2 s'utilise pour consulter l'équipement quant à l'information relative aux mesures d'intensité, tension, puissance, etc. et pour restaurer les LED.

**F3**

Appuyer sur F3 pour visualiser l'état des entrées et des sorties numériques de l'équipement.

**F4**

La touche de fonction F4 est utilisée pour refuser les changements de réglages réalisés (quand l'équipement demande la confirmation de ces changements) et pour refuser l'activation d'une tableau de réglage de réserve (quand cette confirmation est demandée).

### 1.2.2.c Accès aux options

Les touches correspondant aux chiffres (de 0 à 9) permettent un mode d'accès, que l'on dénommera accès direct, aux différentes options (réglages, information, mesures, etc.). Cet accès direct consiste à appuyer successivement sur les numéros d'identification qui se présentent sur l'écran avant chaque réglage, ou option dans le réglage, correspondant.

Une autre forme d'accès consiste à se déplacer dans les menus à l'aide des touches de sélection et confirmer ensuite l'option sélectionnée moyennant ENT.

### 1.2.2.d Opération

#### • Réglages de plage

Les réglages de plage présentent la disposition suivante : la valeur opérationnelle du réglage se présente à l'endroit signalé par le mot ACTUEL. La nouvelle valeur s'introduit dans la ligne suivante, à l'endroit signalé par le mot NOUVEAU, où apparaît un curseur clignotant.

À l'aide des touches correspondant aux chiffres, on édite la nouvelle valeur, qui devra concorder avec la plage qui est spécifiée sur la dernière ligne de l'afficheur. S'il se produit une erreur quand on introduit une valeur, utiliser la touche ▽ pour l'effacer. Après avoir édité la nouvelle valeur, appuyer sur ENT pour la confirmer et sortir au menu antérieur.



RAPORT TC PHASE  
ACTUEL: 1  
NOUV: ■  
Plg ( 1 a 3000 )

Il existe un type de réglage qui suit ce schéma mais dont la plage se limite aux options de OUI et NON. Les touches 1 et 0 correspondent dans ce cas aux valeurs OUI et NON. Appuyer ensuite sur ENT pour confirmer le réglage et revenir à l'écran antérieur.

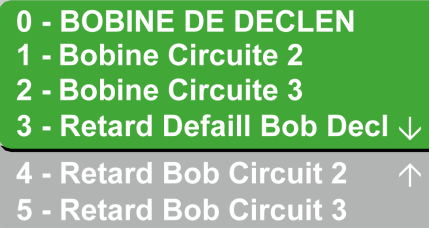


EQUIPEMENT ES  
ACTUEL: OUI  
NOUV: ■  
Plg ( 1 - [OUI] 0 - [NON] )

## 1.2 Interface Locale : Afficheur Alphanumérique et Clavier

- **Réglages de sélection d'option**

Ces réglages présentent la disposition d'un menu d'options parmi lesquelles on devra choisir moyennant les deux formes connues : moyennant le numéro d'accès direct associé à l'option ou à travers les touches de sélection et la confirmation moyennant ENT. Dans les deux cas, le système revient à l'écran antérieur.



- **Sortie des menus et des réglages**

Pour sortir d'un menu ou d'un réglage que l'on ne souhaite pas modifier, appuyer sur la touche ESC. Pour sortir d'un écran d'information, on pourra appuyer indistinctement sur ENT ou ESC. Dans tous les cas, on revient au menu antérieur.

## Chapitre 1. Description et Démarrage

# 1.3 Interface Locale : Afficheur Graphique

---

1.3.1	Introduction.....	1.3-2
1.3.2	Généralités.....	1.3-2
1.3.3	Symboles associés à l'afficheur graphique.....	1.3-3
1.3.4	Accès à l'information.....	1.3-5
1.3.4.a	Système d'alarme.....	1.3-5
1.3.4.b	Information de l'état des entrées / sorties.....	1.3-6
1.3.4.c	Information de l'indication des mesures.....	1.3-6
1.3.5	Mode opératoire des fonctions de contrôle.....	1.3-7
1.3.5.a	Procédure générale d'exécution de manœuvres.....	1.3-7

---

# Chapitre 1. Description et Démarrage

## 1.3.1 Introduction

Ce chapitre analyse seulement le fonctionnement de l' afficheur graphique et celui des touches de fonction qui lui sont associées (figures 1.3.1 et 1.3.2). Les exemples représentés ici se veulent illustratifs du mode opératoire de l'afficheur.

Il faut savoir que bien qu'il existe des modèles **6MCV** en format horizontal et vertical, la fonctionnalité de l'afficheur graphique est identique dans les deux cas.

## 1.3.2 Généralités

L'afficheur graphique est à cristaux liquides. Ses dimensions sont 114 x 64 mm (240 x 128 points - pixels). Il est doté d'éclairage propre et dispose de cinq touches dont les fonctions sont les suivantes :

fonctions	sérigraphie	couleur
configurable	O	rouge
configurable	I	vert
configurable	TAG	bleu
sélection	NXT	gris
information	INF	gris

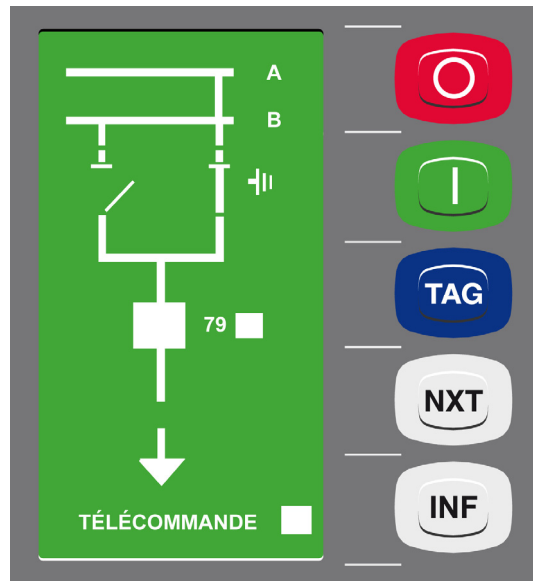


Figure 1.3.1 Afficheur graphique à contrôle local.

Comme on peut le voir dans le tableau, les trois premières touches (**O**, **I** et **DES**) sont configurables et ce sera donc dans la logique qu'on définira leur fonctionnalité. Il n'en va pas de même pour les touches **SEL** et **INF**, qui ont déjà une fonction assignée.

Il existe deux options pour agir sur l'afficheur graphique : accéder aux écrans d'information moyennant la touche de fonction **INF** ou accéder aux différents objets qui constituent le synoptique pour opérer dessus à travers la touche de fonction **SEL**. L'accès, tant aux écrans d'information qu'aux objets du synoptique, se réalise de manière séquentielle. À partir de n'importe quel écran d'information, si l'on n'appuie pas de nouveau sur la touche **INF** dans un laps de temps réglable, on retourne à l'écran de repos. De la même manière, s'il se passe plus de 10 secondes sans avoir appuyé sur la touche **SEL**, l'écran revient à l'état d'aucun élément sélectionné.

Si on appuie sur **SEL** en respectant le temps de time-out, on sélectionne un par un chaque élément du synoptique jusqu'à rejoindre à nouveau la situation d'aucun élément sélectionné. L'élément sélectionné se présente graphiquement moyennant un symbole clignotant. Ce symbole peut être créé par l'utilisateur ou pris des bases de données du programme, comme celles décrites dans la figure 1.3.2 (en fonction de l'état où il se trouve).

Il est possible de sélectionner l'ordre des écrans, ainsi que de définir plus d'un synoptique de position avec l'indication de l'état de ses différents éléments. Les éléments représentés dans l'unifilaire dépendent de l'information associée à chacun d'eux. Toute cette information se définit dans la configuration d'utilisateur qui se charge dans l'équipement.

## 1.3 Interface Locale : Afficheur Graphique

### 1.3.3 Symboles associés à l'afficheur graphique

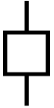





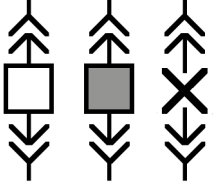
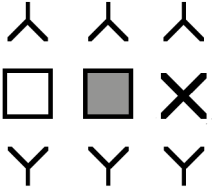








Élément	État 1	État 2
Interrupteur	 ouvert	 fermé
Interrupteur	 inconnu (0-0)*	 inconnu (1-1)*
Sectionneur	 ouvert	 fermé
Position chariot	 branché	 débranché
Position chariot	 extrait fermé	 extrait ouvert
Réenclencheur	<b>79</b>  en service	<b>79</b>  hors service
Automatisme batterie	<b>AUT</b>  en automatique	<b>AUT</b>  en manuel
Régulateur de tension	<b>90</b>  en automatique	<b>90</b>  en manuel

Figure 1.3.2 Symboles de représentation des dispositifs.

## Chapitre 1. Description et Démarrage

La représentation dans l'afficheur de chaque dispositif dépendra de l'état d'un ou plusieurs signaux numériques, pouvant exister les objets de représentation suivants :

- Base
- Objet type commande
- Objet type 2 états
- Objet type grandeur
- Objet type texte

### • Base

C'est l'image qui sert comme point de départ pour la conception de l'écran. Elle peut être créée par l'utilisateur ou prise de la base de données du programme.

Des exemples de bases peuvent être les parties statiques d'une position (comme les Barres ou les mises à la terre) ou les différentes cellules dans les écrans de systèmes d'alarmes.

### • Objet type commande

L'objet type commande représente un objet qui peut prendre un nombre d'états qui peut osciller entre 1 et 16. De plus, il présente la caractéristique de permettre d'agir dessus depuis le HMI graphique, dès lors qu'on aura établi son attribut comme sélectionnable.

Un exemple en est un interrupteur avec plusieurs états (Ouvert, Fermé et Inconnu) et avec possibilité de réaliser des manœuvres comme celles d'ouverture et de fermeture.

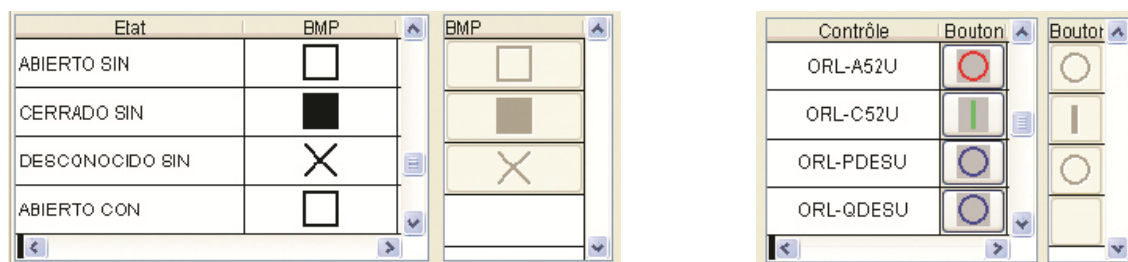


Figure 1.3.3 Exemple d'états et manœuvres de l'interrupteur.

### • Objet type 2 états

L'objet type 2 états représente un objet qui peut prendre un des deux états en fonction de la valeur du signal numérique auquel il est associé (Désactivé = signal sur 0 ; Activé = signal sur 1). On ne peut pas agir sur l'objet depuis le HMI graphique et son état se modifie quand la valeur du signal change.

Des exemples d'objets à 2 états peuvent être l'indication de présence de tension ou les signaux du système d'alarmes.

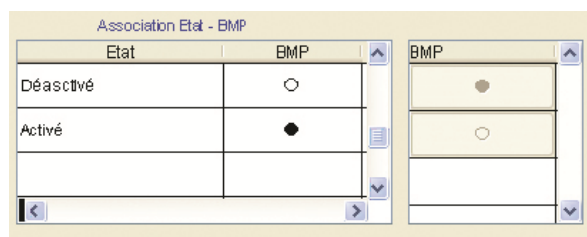


Figure 1.3.4 Exemple d'un élément à 2 états.



## 1.3 Interface Locale : Afficheur Graphique

- **Objet type grandeur**

Ce type d'objet permet d'inclure dans l'afficheur des grandeurs qui peuvent être tant *Statiques* (présentes par défaut dans l'équipement) que *d'Utilisateur* (créées dans la logique programmable).

- **Objet type texte**

Permet d'inclure dans l'afficheur des champs de texte. Le nombre maximum de caractères admis est 16.

Il est important d'indiquer qu'il est possible d'utiliser tous les types d'objets dans un même écran, permettant ainsi une plus grande liberté dans la conception de ceux-ci.

### 1.3.4 Accès à l'information

Appuyer sur la touche **INF** pour voir s'afficher dans l'afficheur graphique, de manière séquentielle, les différents écrans d'information accessibles.

Il est important de rappeler que, partant d'un quelconque des écrans d'information, si on n'appuie pas à nouveau sur **INF** dans un laps de temps réglable, on retournera à l'écran de repos.

Ce réglage de temps est accessible uniquement depuis le HMI dans **Configuration - Conf. HMI graphique** et sa plage va de 0 à 60 secondes. Une valeur de 0 seconde désactive le retour automatique à l'écran de repos. On dispose également, dans la même option, d'un réglage de Contraste qui affecte uniquement l'afficheur graphique.

Par défaut, les seuls écrans qui apparaissent sont ceux de l'état des **Sorties Numériques** et des **Entrées Numériques**. À travers la logique programmable, on définit le reste des écrans et l'ordre dans lequel ils vont apparaître.

#### 1.3.4.a Système d'alarme

Dans le cas des systèmes d'alarme, à travers la logique programmable on peut concevoir aussi bien l'apparence que le nombre d'écrans et d'alarmes que l'on souhaite montrer. On doit en outre spécifier à quel signal numérique va être associée chacune des alarmes et quel va être le texte qui apparaîtra dans l'afficheur graphique.

Il est important d'indiquer qu'il n'existe pas un type d'écran prédéfini avec la fonction de système d'alarme. La création de ce type d'écran s'effectue de la même manière que le reste des écrans qui vont apparaître dans l'afficheur graphique, utilisant pour eux les objets décrits au point 1.3.2. Ceci permet de flexibiliser au maximum sa création, adaptant les écrans aux besoins de chaque utilisateur.

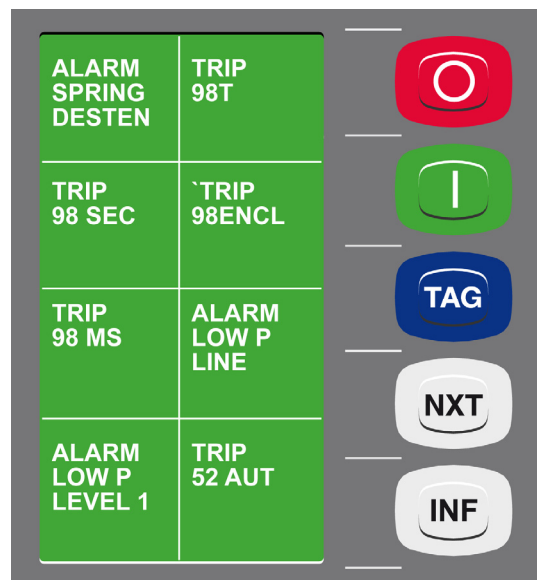


Figure 1.3.5 Exemple de système d'alarmes.

On définit également à travers la logique programmable la fonction de reconnaissance des alarmes, qui devra agir sur les signaux numériques associés à chacune des alarmes.

## Chapitre 1. Description et Démarrage

### 1.3.4.b Information de l'état des entrées / sorties

Tel qu'indiqué au point 1.4.3, les seuls écrans qui apparaissent par défaut dans l'équipement sont ceux d'état des Sorties Numériques et des Entrées Numériques. Ces écrans ne sont pas configurables, et seront de ce fait différents selon le modèle

Néanmoins, il est possible de créer de nouveaux écrans où s'affichent les états de n'importe quel signal numérique de l'équipement, tant prédéfini que créé dans la logique programmable.

Dans le cas des entrées ou des sorties numériques, si elles sont actives, elles se représentent moyennant un rectangle plein (simulant un LED), tandis que si elles ne sont pas actives, le rectangle sera vide.



Figure 1.3.6 Afficheur d'entrées / sorties.

### 1.3.4.c Information de l'indication des mesures

Il est en outre possible de concevoir un écran pour la présentation des mesures de l'équipement. Comme dans le cas des signaux numériques, on peut utiliser aussi bien les mesures prédéfinies dans l'équipement (statiques) que celles créées dans la logique programmable. Il n'y a pas de différences quand on les utilise dans l'afficheur graphique.

La valeur horaire est un cas particulier de mesures. Cette grandeur statique dénommée Heure Actuelle (HORA\_ACT) permet de montrer séparément la date et l'heure de l'équipement.

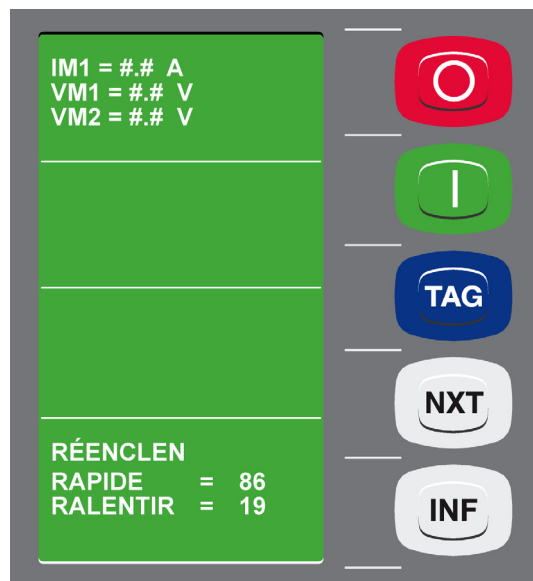


Figure 1.3.7 Exemple d'afficheur avec mesures.

## 1.3 Interface Locale : Afficheur Graphique

### 1.3.5 Mode opératoire des fonctions de contrôle

Les fonctions de contrôle s'effectuent principalement à travers l'afficheur graphique à l'aide des 5 touches de contrôle précédemment décrites.

L'action sur les éléments de la position est subordonnée à la programmation d'une Commande dans la logique programmable et à l'analyse réalisée par cette logique pour déterminer si cette action est faisable ou non.

#### 1.3.5.a Procédure générale d'exécution de manœuvres

L'exécution d'une commande suit toujours les mêmes étapes séquentielles, indépendamment du type de dispositif sur lequel on agit, une cohérence existant dans le but de faciliter l'opération au personnel chargé de l'opération de l'équipement.

À l'aide de la touche de sélection SEL, et suite à chaque pulsation, sont mis en relief, de manière consécutive et cyclique, chacun des dispositifs existant dans la position sur lesquels on peut exécuter une commande. Cette indication de mise en relief consiste dans le clignotement de l'image correspondant au dispositif avec une cadence de 1 seconde. Si durant les dix secondes suivant la sélection de l'élément aucun ordre n'est reçu, le module avortera automatiquement la sélection, retournant à l'état de repos qui correspond à aucun élément sélectionné. La partie d'image qui clignote durant la sélection correspondra au symbole complet, sauf les textes associés.

L'ordre établi de sélection est configurable au moment de réaliser la logique programmable. Pour une position concrète, on pourrait prendre comme exemple la succession suivante :

- État LOCAL / TÉLÉCOMMANDE
- État tableau CONNECTÉ / DÉCONNECTÉ
- Sectionneurs sélecteurs de barres
- Interrupteur
- Dispositifs associés (réenclenchement automatisme etc.)
- Sectionneurs de mise à la terre côté barres
- Sectionneurs de mise à la terre côté ligne
- Sectionneurs de by-pass et finalement rien

Après la sélection de l'élément à commander, on appuiera sur la touche correspondant à la commande. Normalement, on utilisera les touches configurables de fermer (I) ou d'ouvrir (O).

Si l'ordre n'est pas exécutable pour une raison donnée, l'équipement présente dans l'afficheur deux lignes de texte indiquant l'impossibilité d'exécution et les raisons pour lesquelles il ne peut s'exécuter. Des exemples peuvent en être les suivants :

LIGNE 1 : ORDRE NON EXÉCUTABLE  
LIGNE 2 : DÉCHARGE  
VERROUILLAGE  
POSITION EN TÉLÉCOMMANDE

Cette indication s'élimine automatiquement au bout de 5 secondes. Durant ce laps de temps, on ne pourra réaliser aucune opération.

Les causes potentielles pour lesquelles un ordre local peut s'indiquer comme **ORDRE NON EXÉCUTABLE** sont définies dans la logique programmable et ne sont pas prédéterminées. Pour cela, au moment de définir une nouvelle commande, on doit définir également les possibles signaux numériques qui empêchent à un moment donné son exécution. De cette manière, quand on essaie de le faire, le message qui apparaîtra sur l'écran va inclure le nom de ce signal.



## 1.4 Sélection du Modèle

---

1.4.1	Sélection du modèle.....	1.4-2
1.4.2	Modèles remplacées et options non disponibles .....	1.4-4

---

# Chapitre 1. Description et Démarrage

## 1.4.1 Sélection du modèle

<b>6MCV</b>			<b>N</b>								
	1	2		3	4	5	6	7	8	9	10

<b>1</b>	<b>Fonctions</b>	
	<b>A</b> <sup>(1)</sup> Avec afficheur graphique	<b>B</b> Sans afficheur graphique
<b>2</b>	<b>Interfaces d'exploitation pour la norme IEC 61850</b>	
	<b>1</b> Aucune.	<b>5</b> Deux connecteurs 100BASE-FX (FOV LC Multimode)
	<b>3</b> Deux connecteurs 100BASE-TX (RJ45)	<b>6</b> Un connecteur 100BASE-TX (RJ 45) + Un connecteur 100BASE-FX (FOV LC Multimode)
	<b>4</b> Deux connecteurs 100BASE-FX (FOV ST Multimode)	
<b>3</b>	<b>Tension auxiliaire</b>	
	<b>1</b> 24 VCC / VCA (±20%)	<b>2</b> 48 - 250 VCC / VCA (±20%)
<b>4</b>	<b>Entrées numériques<sup>f</sup></b>	
	<b>0</b> 24 VCC	<b>3</b> 250 VCC
	<b>1</b> 48 VCC	<b>6</b> 125 VCC (activat. >65%)
	<b>2</b> 125 VCC	<b>7</b> 250 VCC (Von=158VCC / Voff = 132VCC)
<b>5</b>	<b>Ports de communications [COM1-LOC] [COM 2-REMP1] [COM3-REMP2] [COM4-REMP3] [COM5-REMP4]</b>	
	<b>0</b> [RS232+2xUSB*] [--] [--] [--] [--]	<b>I</b> [RS232 + USB] [ETHERNET] [FOV ST] [RS232 / RS485] [CAN ELÉCTRIQUE]
	<b>1</b> [RS232+USB] [FOP] [RS232/RS485] [ETHERNET] [CAN ELÉCTRIQUE]	<b>J</b> [RS232 + USB] [ETHERNET] [ETHERNET] [RS232 / RS485] [CAN ELÉCTRIQUE]
	<b>2</b> [RS232+USB] [FOV ST] [FOV ST] [FOV ST] [CAN ELÉCTRIQUE]	<b>K</b> [RS232 + USB] [RS232 F.M.] [RS232 / RS485] [ETHERNET] [CAN ELÉCTRIQUE]
	<b>3</b> [RS232+USB] [FOV ST] [RS232/RS485] [ETHERNET] [CAN ELÉCTRIQUE]	<b>M</b> [RS232+2xUSB*] [FOV ST] [FOV ST] [--] [CAN ELÉCTRIQUE]
	<b>9</b> [RS232+USB] [FOP] [FOP] [--] [CAN ELÉCTRIQUE]	<b>P</b> [RS232 + 2xUSB*] [FOP] [RS232 / RS485] [ETHERNET] [CAN ELÉCTRIQUE]
	<b>C</b> [RS232+USB] [FOV ST] [FOV ST] [RS232 / RS485] [CAN ELÉCTRIQUE]	<b>Q</b> [RS232 + 2xUSB*] [ETHERNET] [RS232 / RS485] [RS232 / RS485] [CAN ELÉCTRIQUE]
	<b>D</b> [RS232 + USB] [ETHERNET] [RS232 / RS485] [RS232 / RS485] [CAN ELÉCTRIQUE]	<b>R</b> [RS232 + USB] [RS232 F.M.] [RS232 / RS485] [RS232 / RS485] [CAN ELÉCTRIQUE]
	<b>E</b> [RS232+USB] [FOV ST] [RS232 / RS485] [RS232 / RS485] [CAN ELÉCTRIQUE]	<b>S</b> [RS232 + 2xUSB*] [FOV ST] [RS232 / RS485] [ETHERNET] [CAN ELÉCTRIQUE]
	<b>F</b> [RS232 + USB] [[DOUBLE ANNEAU FOP]] [RS232 / RS485] [CAN ELÉCTRIQUE]	<b>T</b> [RS232 + USB] [FOP] [FOV ST] [RS232/RS485] [CAN ELÉCTRIQUE]
	<b>G</b> [RS232 + USB] [FOP] [FOV ST] [FOV ST] [--]	<b>U</b> [RS232 + 2xUSB*] [FOP] [FOV ST] [RS232/RS485] [CAN ELÉCTRIQUE]
	<b>H</b> [RS232 + USB] [FOP] [RS232/RS485] [RS232/RS485] [CAN ELÉCTRIQUE]	<b>Y</b> [RS232 + 2xUSB*] [RS232] [RS232 / RS485] [ETHERNET] [CAN ELÉCTRIQUE]
		<b>W</b> [RS232 + 2xUSB*] [FOV ST] [ETHERNET] [ETHERNET] [CAN ELÉCTRIQUE]
	(*) Port USB AVANT supplémentaire pour la gestion du système IEC 61850.	

(1) Non compatible avec les types M, S, 0 et 1 en chiffre 8 (Type de boîtier 2U et 3U).

## 1.4 Sélection du Modèle

<b>6MCV</b>			<b>N</b>								
	1	2		3	4	5	6	7	8	9	10

<b>6</b>	<b>Entrées / Sorties</b>	<p><b>0</b> 8EN + 10SN + 1 Sortie de Alarme + 4 LEDs.</p> <p><b>1*</b> 25EN + 16SN + 1 Sortie de Alarme + CE (0-5mA ou ±2,5mA) + 4 LEDs.</p> <p><b>2*</b> 25EN + 16SN + 1 Sortie de Alarme + 1 CE (0-5mA ou ±2,5mA) + 1 CE pour Supervision VCC (0-300VCC) + 4 LEDs.</p> <p><b>3</b> 44EN + 22SN + 1 Sortie de Alarme + 2 CE (0-5mA ou ±2,5mA) + 16 LEDs.</p> <p><b>4</b> 63EN + 28SN + 1 Sortie de Alarme + 1 CE (0-5mA ou ±2,5mA) + 1 CE pour Supervision VCC (0-300VCC) + 16 LEDs.</p> <p><b>5</b> 82EN + 34SN + 1 Sortie de Alarme + 2 CE (0-5mA ou ±2,5mA) + 16 LEDs.</p> <p><b>6</b> 82EN + 34SN + 1 Sortie de Alarme + 1 CE (0-5mA ou ±2,5mA) + 1 CE pour Supervision VCC (0-300VCC) + 16 LEDs.</p> <p><b>7</b> 44ED + 22SD + 1 Sortie de Alarme + 1 CE (0-5mA ou ±2,5mA) + 1 CE pour Supervision VCC (0-300VCC) + 16 LEDs.</p>	<p><b>8</b> 63EN + 28SN + 1 Sortie de Alarme + 2 CE (0-5mA ou ±2,5mA) + 16 LEDs.</p> <p><b>9*</b> 20EN + 23SN + 1 Sortie de Alarme + 4 LEDs.</p> <p><b>A*</b> 25EN + 16SN + 1 Sortie de Alarme + 2 CE (4-20mA) + 4 LEDs.</p> <p><b>B</b> 44EN + 22SN + 1 Sortie de Alarme + 2 CE (4-20mA) + 16 LEDs.</p> <p><b>C</b> 63EN + 28SN + 1 Sortie de Alarme + 2 CE (4-20mA) + 16 LEDs.</p> <p><b>D</b> 82EN + 34SN + 1 Sortie de Alarme + 2 CE (4-20mA) + 16 LEDs.</p> <p><b>E</b> 42EN + 22SN + 1 Sortie de Alarme + 4 CE (4-20mA) + 16 LEDs.</p> <p><b>K</b> 80EN + 34SN + 1 Sortie de Alarme + 3 CE (0-5mA ou ±2,5mA) + 1 CE pour Supervision VCC (0-300VCC) + 16 LEDs.</p>
		(*) 16 LEDs dans les modèles 6MCV-A. 4 LEDs dans les modèles 6MCV-B.	
<b>7</b>	<b>Réserve (à définir à l'usine)</b>	<p><b>00</b> Modèle standard</p> <p><b>06</b> 00 + IEC61850 (services MMS et service GOOSE) v.4 (SBO) sans redondance, Redondance Bonding ou Redondance PRP.</p> <p><b>08</b> 00 + IEC61850 (services MMS et service GOOSE) v.4 (SBO) sans redondance, Redondance Bonding ou Redondance PRP ou Redondance RSTP + 8 Goose Control Blocks.</p> <p><b>0B</b> 09 + Nombre de nœuds logiques XSWI et CSWI augmenté à 24 et 30 respectivement.</p> <p><b>10</b> Modèle standard et 3I+3V (carte de mesures).</p> <p><b>16</b> 10 + v.4 (SBO) avec IEC61850 (services MMS et service GOOSE) sin redundancia, Redondance Bonding ou Redondance PRP.</p> <p><b>18</b> 10 + v.4 (SBO) avec IEC61850 (services MMS et service GOOSE) sans redondance, Redondance Bonding ou Redondance PRP ou Redondance RSTP + 8 Goose Control Blocks.</p> <p><b>1B</b> 18 + Nombre de nœuds logiques XSWI et CSWI augmenté à 24 et 30 respectivement.</p>	<p><b>20</b> Modèle standard et 6V</p> <p><b>26</b> 20 + avec IEC61850 (services MMS et service GOOSE) v.4 (SBO) sans redondance, Redondance Bonding ou Redondance PRP.</p> <p><b>28</b> 20 + avec IEC61850 (services MMS et service GOOSE) v.4 (SBO) sans redondance, Redondance Bonding ou Redondance PRP ou Redondance RSTP + 8 Goose Control Blocks.</p> <p><b>2B</b> 28 + Nombre de nœuds logiques XSWI et CSWI augmenté à 24 et 30 respectivement.</p> <p><b>30</b> 10 + Synchronisation PPS/PPM par entrée numérique.</p> <p><b>36</b> 30 + v.4 (SBO) avec IEC61850 (services MMS et service GOOSE) sans redondance, Redondance Bonding ou Redondance PRP.</p> <p><b>38</b> 30 + v.4 (SBO) avec IEC61850 (services MMS et service GOOSE) sans redondance, Redondance Bonding ou Redondance PRP ou Redondance RSTP + 8 Goose Control Blocks.</p> <p><b>3B</b> 38 + Nombre de nœuds logiques XSWI et CSWI augmenté à 24 et 30 respectivement.</p>
<b>8</b>	<b>Type de boîtier</b>	<p><b>M</b> 2U x 1 de rack de 19"</p> <p><b>S</b> 3U x 1 de rack de 19" - E / S types 1, 2 et A (sans affichage graphique).</p> <p><b>Q</b> 4U x 1 de rack de 19" - E / S types 1, 2, 3, 7, 9, A, B et E. Taille minimale lorsque l'affichage graphique est intégré.</p> <p><b>V</b> 6U x 1 de rack de 19" - E / S types 4, 5, 6, 8, C, D et K.</p>	<p><b>0</b> 2U x 1 de rack de 19" avec couvercle</p> <p><b>1</b> 3U x 1 de rack de 19" avec couvercle - E / S types 1, 2 et A (sans affichage graphique).</p> <p><b>2</b> 4U x 1 de rack de 19" avec couvercle - E / S types 1, 2, 3, 7, 9, A, B et E. Taille minimale lorsque l'affichage graphique est intégré.</p> <p><b>4</b> 6U x 1 de rack de 19" avec couvercle - E / S types 4, 5, 6, 8, C, D et K.</p>

## Chapitre 1. Description et Démarrage

6MCV		1	2	N	3	4	5	6	7	8	9	10
9	<b>Protocoles de communications distants</b> <b>K</b> Standard [PROCOME 3.0/DNP 3.0 (Profil v.2) / MODBUS RTU - SERIE et sur ETHERNET pour Ports de communications distants 1, 2 et 3] <b>M</b> Standard plus Protocole d'entrées/sorties virtuelles pour les ports distants 1 et 2. (*) Non disponible si la sélection de l'option 2 (Interfaces d'exploitation pour la norme IEC 61850) est 1 (Aucune).											
10	<b>Finition finale</b> -- Montage en rack horizontal + [O] Rouge / [I] Vert. <b>A</b> Montage en rack vertical + [O] Rouge / [I] Vert. <b>L</b> Montage en rack horizontal + Circuit d'impression tropicalisé + [O] Rouge / [I] Vert. <b>M</b> Montage en rack horizontal + Circuit d'impression tropicalisé + [O] Rouge / [I] Vert + Textes en anglais (uniquement pour les modèles avec affichage graphique). <b>N</b> Montage en rack vertical + Circuit d'impression tropicalisé + [O] Rouge / [I] Vert. <b>P</b> Montage en rack vertical + Circuit d'impression tropicalisé + [O] Rouge / [I] Vert + Textes en anglais (uniquement pour les modèles avec affichage graphique). <b>Q</b> Montage en rack horizontal + Circuit d'impression tropicalisé + [O] Vert / [I] Rouge + Pour les deux interfaces (avec textes en anglais). <b>R</b> Montage en rack horizontal + Circuit d'impression tropicalisé + [O] Vert / [I] Rouge + Textes en espagnol / portugais (uniquement pour les modèles avec affichage graphique). <b>S</b> Montage en rack vertical + Circuit d'impression tropicalisé + [O] Vert / [I] Rouge + Pour les deux interfaces (avec textes en anglais). <b>T</b> Montage en rack horizontal + Circuit d'impression tropicalisé + [O] Vert / [I] Rouge + Textes en espagnol / portugais (uniquement pour les modèles avec affichage graphique) + Face avant IP51.											

### 1.4.2 Modèles remplacés et options non disponibles

6MCV		1	2	N	3	4	5	6	7	8	9	10
7	<b>Réserve (à définir à l'usine)</b> <b>07</b> 00 + IEC61850 (services MMS et service GOOSE) v.4 (SBO) sans redondance, Redondance Bonding ou Redondance PRP ou Redondance RSTP. <b>09</b> 06 + Charge de CID par le port avant. <b>17</b> 10 + v.4 (SBO) avec IEC61850 (services MMS et service GOOSE) sans redondance, Redondance Bonding ou Redondance PRP ou Redondance RSTP. <b>19</b> 16 + Charge de CID par le port avant. <b>27</b> 20 + avec IEC61850 (services MMS et service GOOSE) v.4 (SBO) sans redondance, Redondance Bonding ou Redondance PRP ou Redondance RSTP. <b>29</b> 26 + Charge de CID par le port avant. <b>37</b> 30 + v.4 (SBO) avec IEC61850 (services MMS et service GOOSE) sans redondance, Redondance Bonding ou Redondance PRP ou Redondance RSTP. <b>39</b> 36 + Charge de CID par le port avant.											
9	<b>Protocoles de communications distants</b> <b>P*</b> Standard + Standard plus Protocole d'entrées/sorties virtuelles pour les ports distants 1 et 2 + [5 instances pour ports IEC6185, une PROCOME et 4 configurables DNP3 ou MODBUS] (*) Non disponible si la sélection de l'option 2 (Interfaces d'exploitation pour la norme IEC 61850) est 1 (Aucune). Uniquement disponible avec les options *6 de l'option 7 (Réserve).											



# 1.5 Installation et Mise en Service

---

1.5.1	Généralités .....	1.5-2
1.5.2	Exactitude.....	1.5-2
1.5.3	Installation .....	1.5-2
1.5.4	Inspection préliminaire .....	1.5-3
1.5.5	Essais.....	1.5-4
1.5.5.a	Essai d'isolement .....	1.5-4
1.5.5.b	Vérification de la source d'alimentation .....	1.5-5
1.5.5.c	Essais de mesure.....	1.5-5

---

### 1.5.1 Généralités

La manipulation des équipements électriques, quand elle n'est pas réalisée de manière adéquate, peut présenter des risques de graves dommages personnels ou matériels. De ce fait, seul un personnel qualifié et familiarisé avec les normes de sécurité et les mesures de précaution correspondantes doit travailler avec ce type d'équipements.

Il convient de souligner une série de considérations générales, telles que :

- **Génération de tensions internes élevées dans les circuits d'alimentation auxiliaire et grandeurs de mesure, y compris après la déconnexion de l'équipement.**
- **L'équipement devra être relié à la terre avant toute opération ou manipulation.**
- **On ne devra dépasser à aucun moment les valeurs limite de fonctionnement de l'équipement (tension auxiliaire, intensité, etc.).**
- **Avant d'extraire ou d'insérer un module, on devra déconnecter l'alimentation de l'équipement ; dans le cas contraire, on pourrait entraîner des dommages dessus.**

Les épreuves définies ci-après sont les essais indiqués pur la mise en marche d'un équipement, ne coïncidant pas nécessairement avec les essais finaux de fabrication auxquels est soumise chaque unité fabriquée. Le nombre d'épreuves et leur type, ainsi que les caractéristiques spécifiques de ces essais, dépend de chaque modèle.

### 1.5.2 Exactitude

L'exactitude obtenue dans les épreuves électriques dépend en grande partie des équipements utilisés pour mesurer les grandeurs et des sources d'épreuve (tension auxiliaire et intensités et tensions de mesure). De ce fait, les exactitudes indiquées dans ce manuel d'instructions, au chapitre caractéristiques techniques, ne peuvent s'obtenir que dans des conditions de références normales et avec les tolérances pour les essais conformément aux normes UNE 21-136 et CEI 255, utilisant en outre une instrumentation d'exactitude.

L'absence d'harmoniques (selon la norme  $< 2\%$  de distorsion) est particulièrement importante, étant donné que ceux-ci peuvent affecter la mesure interne de l'équipement. Cet équipement, par exemple, composé d'éléments non linéaires, sera affecté différemment qu'un ampèremètre de c.a. par l'existence d'harmoniques, étant donné que la mesure s'effectue différemment dans les deux cas.

Il convient de souligner que l'exactitude avec laquelle on réalise l'épreuve dépendra tant des instruments employés pour la mesure que des sources utilisées. C'est pourquoi, les épreuves réalisées par des équipements secondaires sont seulement utiles comme simple vérification du fonctionnement de l'équipement et non de son exactitude.

### 1.5.3 Installation

#### • Localisation

Le lieu où l'on installe l'équipement doit respecter des exigences minimales, non seulement pour garantir son correct fonctionnement et une durée de vie maximale, mais également pour faciliter les travaux nécessaires de mise en marche et de maintenance. Ces exigences minimales sont les suivantes :

- Absence de poussière
- Absence de vibrations
- Facilité d'accès
- Absence d'humidité
- Bon éclairage
- Montage horizontal ou vertical

Le montage se réalisera conformément au schéma de dimensions.

## 1.5 Installation et Mise en Service

### • Connexion

La première borne du bornier appartenant aux sources d'alimentation auxiliaire doit être reliée à la terre pour que les circuits de filtrage des perturbations puissent fonctionner. Le câble utilisé pour réaliser cette connexion devra être multifilaire, avec une section minimale de 2,5 mm<sup>2</sup>. La longueur de la connexion à la terre sera la plus petite possible, et l'on recommande de ne pas dépasser 30 cm. De plus, on devra relier à la terre la borne de terre du boîtier, situé à l'arrière de l'équipement.

### 1.5.4 Inspection préliminaire

Lors de l'inspection préliminaire, vérifier que :

- Le relai se trouve dans de parfaites conditions mécaniques et que toutes ses parties sont parfaitement fixées, et qu'il ne manque aucune des vis de montage.
- Les numéros de modèle et leurs caractéristiques coïncident avec celles spécifiées dans la commande de l'équipement.

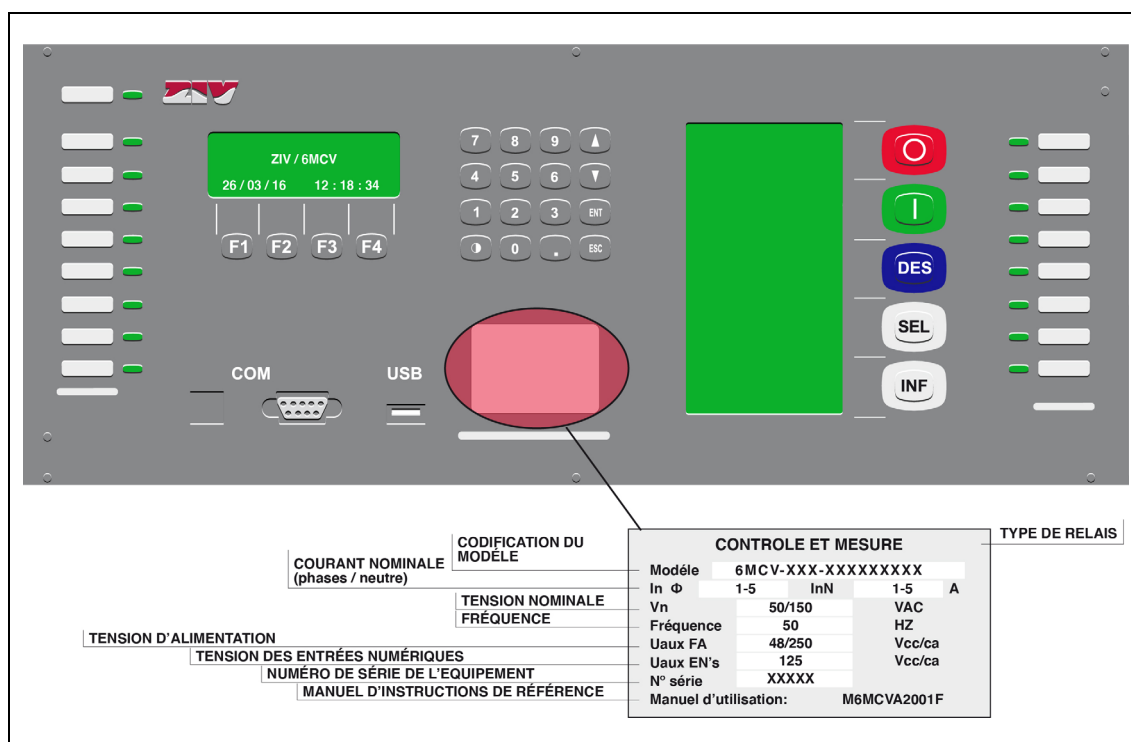


Figure 1.5.1 Plaqué signalétique.

### 1.5.5 Essais

#### 1.5.5.a Essai d'isolement

Il est recommandé, lors des épreuves d'isolement à réaliser en armoires ou cabines, où l'on veut vérifier la rigidité du câblage externe, d'extraire les connecteurs de l'équipement pour éviter de possibles dommages dessus, si l'épreuve n'est pas réalisée de manière adéquate ou s'il existe des retours dans le câblage, étant donné que les épreuves d'isolement ont déjà été effectuées à l'usine.

- **Mode commun**

Court-circuiter toutes les bornes de l'équipement, à l'exception des bornes qui appartiennent à la source d'alimentation. De plus, la borne de terre du boîtier devra être déconnectée. Appliquer alors 2000 Vac durant 1mn ou 2500 Vac durant 1s entre cet ensemble de bornes et la masse métallique du boîtier. Quand l'équipement dispose de l'extension d'entrées, sorties et convertisseurs, il ne faut pas non plus court-circuiter les bornes des convertisseurs d'entrée (voir plan de connexions).

- **Entre groupes**

Les groupes d'isolement sont formés par les entrées d'intensité et de tension (canaux indépendants), entrées numériques, sorties auxiliaires, contacts de déclenchement, contacts de fermeture et source d'alimentation. Pour former les groupes pour réaliser l'essai, voir le schéma de connexions. Appliquer alors 2500 Vac durant 1s entre chaque paire de groupes. Dans le cas des convertisseurs d'entrée, appliquer 1.000 Vac durant une seconde entre ce groupe et tous les autres.



**ATTENTION!**

**Il existe des condensateurs internes qui peuvent engendrer une tension élevée si l'on retire les pointes d'épreuve d'isolement sans avoir diminué la tension d'essai.**

## 1.5 Installation et Mise en Service

### 1.5.5.b Vérification de la source d'alimentation

Connecter l'alimentation tel qu'indiqué dans le tableau suivant.

VCC PROT	CON1P	CON2P
C3(+) - C2(-)	D2-D3	D2-D4

Quand l'équipement se trouve sans alimentation, vérifier que les contacts désignés par CON2P de le tableau susmentionnée sont fermés, et ouverts ceux désignés par CON1P. L'alimenter à sa tension nominale et vérifier que les contacts désignés par CON1P et CON2P changent d'état et que le LED de "Disponible" s'éclaire.

### 1.5.5.c Essais de mesure

Pour cette épreuve, il faut tenir compte du fait que si l'on souhaite éviter des déclenchements durant celle-ci, on devra désactiver les unités et éviter la coupure de l'injection d'intensité et/ou tension de la part de l'interrupteur. Ensuite, appliquer à chacune des phases, neutre et neutre sensible (le cas échéant) les intensités et les tensions qui, à titre d'exemple, sont indiquées dans le tableau suivant, et vérifier les mesures suivantes :

I ou V appliquée	I ou V mesurée	Phase de I ou V appliquée	Phase de I ou V mesurée	Fréq. appliquée (V>20Vca)	Fréq. mesurée (V>20Vca)
X	X ±1%	Y	Y ±1°	Z	Z ±5 mHz

Note : si l'on souhaite vérifier des valeurs d'intensité élevées, l'appliquer durant le laps de temps le plus court possible ; par exemple, pour 20A, inférieur à 8 secondes. Pour pouvoir visualiser les angles, il est nécessaire que soit appliquée la tension de la phase A, de même que pour pouvoir mesurer la fréquence.

## Chapitre 1. Description et Démarrage

## Chapitre 2.

---

# Données Techniques et Description Physique





## 2.1 Caractéristiques Techniques

---

2.1.1	Tension de l'alimentation auxiliaire .....	2.1-2
2.1.2	Charges .....	2.1-2
2.1.3	Entrées d'intensité.....	2.1-2
2.1.4	Entrées de tension .....	2.1-2
2.1.5	Fréquence .....	2.1-2
2.1.6	Précision de la mesure à température ambiante (25°C).....	2.1-3
2.1.7	Effet de la température sur la précision des mesures .....	2.1-4
2.1.8	Entrées numériques .....	2.1-5
2.1.9	Sorties auxiliaires .....	2.1-5
2.1.10	Entrées de convertisseur .....	2.1-6
2.1.11	Lien de communications .....	2.1-6

---

## Chapitre 2. Données Techniques et Description Physique

### 2.1.1 Tension de l'alimentation auxiliaire

Les terminaux disposent de deux types de sources d'alimentation auxiliaire dont la valeur est sélectionnable suivant le modèle :

**24 VCC (+20% / -15%)**

**48 - 250 VCC/VCA (\*20%)**

**Nota : en cas de défaillance de l'alimentation auxiliaire, on admet une interruption maximale de 100 ms. à une tension de 110 VCC.**

### 2.1.2 Charges

Au repos  
Maximum

**7 W**  
**<12 W**

### 2.1.3 Entrées d'intensité

Valeur nominale (sélectionnable dans l'équipement)  
Capacité thermique

**$I_n = 5 \text{ A}$  ou  $1 \text{ A}$**   
**20 A** (en permanence)  
**250 A** (durant 1 s)  
**500 A** (durant 1 s)

Limite dynamique  
Charge des circuits d'intensité

**1250 A**  
**<0,2 VA** ( $I_n = 5 \text{ A}$  o  $1 \text{ A}$ )

### 2.1.4 Entrées de tension

Valeur nominale (Sélectionnable dans l'équipement)  
Capacité thermique

**$U_n = 50$  à  $230 \text{ VCA}$**   
**300 VCA** (en permanence)  
**600 VCA** (durant 10s)  
**0,55 VA** (**110/120 VCA**)

Charge des circuits de tension

### 2.1.5 Fréquence

Plage de fonctionnement

**16 - 81 Hz**

## 2.1 Caractéristiques Techniques

### 2.1.6 Précision de la mesure à température ambiante (25°C)

<b>Intensités mesurées</b> Phases et Neutre	$\pm 0,15\%$ ou $\pm 2$ mA (la plus élevée) pour $0,1 \cdot I_{nom} \leq I < 2 \cdot I_{nom}$ $\pm 0,2\%$ pour $2 \cdot I_{nom} \leq I \leq 5 \cdot I_{nom}$
<b>Intensités mesurées</b> Neutre sensible et Neutre isolé	$\pm 0,15\%$ ou $\pm 1$ mA (la plus élevée) pour $0,005 \text{ A} \leq I < 1,5 \text{ A}$ $\pm 0,2\%$ pour $I \geq 1,5 \text{ A}$
<b>Intensités calculées</b> Phase - Phase I1, I2 et I0	$\pm 0,2\%$ ou $\pm 6$ mA (la plus élevée) $\pm 0,3\%$ ou $\pm 8$ mA (la plus élevée) pour $0,1 \cdot I_{nom} < I \leq 5 \cdot I_{nom}$
<b>Tensions mesurées</b> Phase-Terre, Phase-Phase, Neutre et Synchronisme	$\pm 0,2\%$ ou $\pm 50$ mV (la plus élevée) pour $0,2 \text{ V} \leq V < 130 \text{ V}$ $\pm 0,25\%$ pour $130 \text{ V} \leq V \leq 250 \text{ V}$
<b>Tensions calculées</b> Phase-Phase (de 0 à 300V) VNeutre, V1, V2 et V0	$\pm 0,3\%$ ou $\pm 75$ mV (la plus élevée) $\pm 0,3\%$ ou $\pm 100$ mV (la plus élevée) pour $0,2 \text{ V} \leq V \leq 250 \text{ V}$
<b>Puissances active et réactive</b> ( $I_n = 5\text{A}$ et $I_{phases} > 1\text{A}$ ) Angles $0^\circ$ ou $\pm 90^\circ$ ou $180^\circ$ Angles $\pm 45^\circ$ ou $\pm 135^\circ$ Angles $\pm 75^\circ / \pm 115^\circ$	$\pm 0,33\%$ W/var $\pm 1,6\%$ W/var $\pm 5\%$ W / $\pm 0,65\%$ var
<b>Angles</b>	$\pm 0,5^\circ$
<b>Facteur de puissance</b>	$\pm 0,013$
<b>Fréquence</b>	$\pm 0,005$ Hz

#### Note : Traitement de signal

Le réglage de la fonction d'échantillonnage des signaux des entrées analogiques s'obtient moyennant la détection des passages par zéro d'un des signaux mesurés, et fonctionne en détectant le changement dans la période de ce signal analogique. La valeur de la fréquence calculée s'utilise pour modifier la fréquence d'échantillonnage utilisée par le module de mesure et obtenir une fréquence d'échantillonnage constante de 32 échantillons par cycle. La valeur de la fréquence est stockée pour son usage de la part des tâches de Protection et de Contrôle.

La détection des passages par zéro s'effectue avec la tension du canal de mesure VA ou VAB, et quand la valeur de la tension simple VA descend au-dessous de 2V, il devient impossible de mesurer la fréquence. Devant la perte de cette tension, on agit comme suit :

- Si l'on est en train de mesurer une tension égale ou supérieure à 2V dans les tensions simples VB ou VC, la dernière fréquence d'échantillonnage utilisée se maintient.
- Si la tension mesurée dans toutes les phases est inférieure à 2V, on passe à utiliser la fréquence d'échantillonnage correspondant à la fréquence nominale réglée.

## Chapitre 2. Données Techniques et Description Physique

Quand les tâches de Protection et de Contrôle se réajustent conformément à la fonction d'échantillonnage, on calcule les valeurs des parties réelles et imaginaires des phaseurs des grandeurs analogiques moyennant la transformée de Fourier. Les composantes de Fourier se calculent en employant un cycle, moyennant cette Transformée de Fourier Discrète de 32 échantillons (DFT). En utilisant la DFT de cette manière, on obtient la composante fondamentale à la fréquence du système de puissance de chaque signal analogique d'entrée et on obtient le module et l'angle de phase de cette composante fondamentale de chacun d'eux. Le reste des mesures et calculs des fonctions de Protection s'obtiennent sur la base des composantes fondamentales calculées par Fourier. La DFT fournit une mesure précise de la composante de fréquence fondamentale et c'est un filtre effectif face aux harmoniques et aux bruits.

Pour des fréquences différentes de la fréquence nominale, les harmoniques ne s'atténuent pas complètement. Pour de petits écarts de  $\pm 1\text{Hz}$  ceci n'est pas un problème, mais pour pouvoir admettre des écarts supérieurs de la fréquence de fonctionnement, on inclut le réglage automatique de la fréquence d'échantillonnage susmentionné. En l'absence d'un signal adéquat pour réaliser le réglage de la fréquence d'échantillonnage, cette fréquence se règle sur celle correspondant à la fréquence nominale (50/60Hz).

La référence des angles pour les mesures que montre l'équipement est le canal VA.

### 2.1.7 Effet de la température sur la précision des mesures

<b>Plage de température</b>	-25°C à 70°C (Plage de fonctionnement)
<b>Intensités mesurées</b> Tout canal d'intensité	pour $0,1 \cdot I_{nom} \leq I < 2 \cdot I_{nom}$ <b><math>\pm 0,85\%</math></b> pour $-25^\circ\text{C} \leq x \leq 5^\circ\text{C}$ et $30^\circ\text{C} \leq x \leq 70^\circ\text{C}$  pour $2 \cdot I_{nom} \leq I \leq 5 \cdot I_{nom}$ <b><math>\pm 0,35\%</math></b> pour $-25^\circ\text{C} \leq x \leq 5^\circ\text{C}$ et $50^\circ\text{C} \leq x \leq 70^\circ\text{C}$
<b>Tensions mesurées</b> Tout canal de tension	pour $V \leq 1\text{ V}$ <b><math>\pm 0,75\%</math></b> pour $-25^\circ\text{C} \leq x \leq 5^\circ\text{C}$ et $30^\circ\text{C} \leq x \leq 70^\circ\text{C}$  pour $1\text{ V} < V \leq 130\text{ V}$ <b><math>\pm 0,25\%</math></b> pour $-25^\circ\text{C} \leq x \leq -5^\circ\text{C}$ et $50^\circ\text{C} \leq x \leq 70^\circ\text{C}$  pour $130\text{ V} \leq V \leq 250\text{ V}$ <b><math>\pm 0,35\%</math></b> pour $-25^\circ\text{C} \leq x \leq -15^\circ\text{C}$ et $30^\circ\text{C} \leq x \leq 70^\circ\text{C}$

Note : Ces marges d'erreur seront ajoutées aux marges de précision à température ambiante. Dans la plage de température non définie, la précision des mesures n'est pas affectée.

## 2.1 Caractéristiques Techniques

### 2.1.8 Entrées numériques

Entrées configurables et avec polarité (IN1 est en alterne et le reste des entrées sont en continu).

V nominal	V maximum	Charge	V on	V off
110/125 Vca	250 Vca	350 mW	90 Vca	46 Vca
24 Vcc	48 Vcc	50 mW	12 Vcc	9 Vcc
48 Vcc	90 Vcc	500 mW	30 Vcc	25 Vcc
125 Vcc	300 Vcc	800 mW	75 Vcc	60 Vcc
125 Vcc (Act.>65%)	300Vcc	800mW	93Vcc	83Vcc
250 Vcc	500 Vcc	1 W	130 Vcc	96 Vcc

Les entrées IN3 à IN8 peuvent se programmer pour réaliser la supervision des circuits de manœuvre, deux plages différentes existant :

**Équipements avec entrées numériques de 24Vcc :** tension de supervision de 24Vcc.

**Équipements avec entrées numériques de 48Vcc, 125Vcc ou 250Vcc :** tension de supervision de 48Vcc à 250Vcc

**Note :** l'entrée numérique IN1, alimentée en alterne, possède un temps d'activation et de désactivation d'environ 150ms.

### 2.1.9 Sorties auxiliaires

2 contacts normalement ouverts pour chaque manœuvre, l'un deux configurable intérieurement à fermé et 6 ou 12 (selon modèle) contacts auxiliaires normalement ouverts.

Intensité (c.c) limite maximale (avec charge résistive)	<b>60 A</b> en 1 s
Intensité (c.c) en service continu (avec charge résistive)	<b>16 A</b>
Capacité de connexion	<b>5000 W</b>
Capacité de coupure (avec charge résistive)	<b>240 W</b> - max. 5 A - (48 Vcc) <b>110 W</b> (80 Vcc - 250 Vcc) <b>2500 VA</b>
Capacité de coupure (L/R = 0,04 s)	<b>120 W</b> à 125 Vcc
Tension de connexion	<b>250 Vcc</b>
Temps minimum où les contacts de déclenchement restent fermés	<b>100 ms</b>
Temps de décrochage	<b>&lt;150 ms</b>

## Chapitre 2. Données Techniques et Description Physique

### 2.1.10 Entrées de convertisseur

Impédance d'entrée	<b>511 <math>\Omega</math></b>
Convertisseurs de 0-5mA et $\pm 2,5$ mA	
Exactitude dans la mesure	<b><math>\pm 0,2</math> % ou <math>\pm 0,003</math> mA</b> (le plus grand)
Convertisseurs de 4-20 mA	
Exactitude dans la mesure (entre 4mA et 24mA)	<b><math>\pm 0,2</math> % ou <math>\pm 0,010</math> mA</b> (le plus grand)
Convertisseurs de tension (supervision d'alimentation pour 125Vcc et 250Vcc)	
Exactitude dans la mesure (entre 70Vcc et 350Vcc)	<b><math>\pm 0,2</math> % ou <math>\pm 0,5</math> V</b> (le plus grand)
Convertisseurs de tension (supervision d'alimentation pour 24Vcc et 48Vcc)	
Exactitude dans la mesure (entre 10Vcc et 70Vcc)	<b><math>\pm 0,2</math> % ou <math>\pm 0,2</math> V</b> (le plus grand)

### 2.1.11 Lien de communications

Port de communications local (RS232C et USB).  
Ports de communications distants (FOC, FOP, RS232C, RS232-Full MODEM ou RS485).  
Ports LAN (RJ45).  
Bus Électrique.

#### Transmission par fibre optique en verre (Ports distants)

Type	<b>Multimode</b>
Longueur d'onde	<b>820 nm</b>
Connecteur	<b>ST</b>
Puissance minimale du transmetteur	
Fibre de 50/125	<b>- 20 dBm</b>
Fibre de 62,5/125	<b>- 17 dBm</b>
Fibre de 100/140	<b>- 7 dBm</b>
Sensibilité du récepteur	<b>- 25,4 dBm</b>

#### Transmission par fibre optique en verre (Ports LAN)

Type	<b>Multimode</b>
Longueur d'onde	<b>1300 nm</b>
Connecteur	<b>MT-RJ</b>
Puissance minimale du transmetteur	
Fibre de 50/125	<b>- 23,5 dBm</b>
Fibre de 62,5/125	<b>- 20 dBm</b>
Sensibilité du récepteur	<b>- 34,5 dBm</b>

## 2.1 Caractéristiques Techniques

### Transmission par fibre optique en plastique de 1 mm

Longueur d'onde	660 nm
Puissance minimale du transmetteur	- 16 dBm
Sensibilité du récepteur	- 39 dBm

### Transmission moyennant RS232C

Connecteur DB-9 (9 pins) signaux utilisés	Pin 5 - GND Pin 2 - RXD Pin 3 - TXD
---	---

### Transmission moyennant RS232-Full Modem

Connecteur DB-9 (9 pins) signaux utilisés	Pin 1 - DCD Pin 2 - RXD Pin 3 - TXD Pin 4 - DTR Pin 5 - GND Pin 6 - DSR Pin 7 - RTS Pin 8 - CTS Pin 9 - RI
---	--

### Transmission moyennant RS485

Signaux utilisés	Pin 4 - (A) TX+ / RX+ Pin 6 - (B) TX- / RX-
------------------	--

### Transmission à travers RJ45

Signaux utilisés	Pin 1 - TX+ Pin 2 - TX- Pin 3 - RX+ Pin 4 - N/C Pin 5 - N/C Pin 6 - RX- Pin 7 - N/C Pin 8 - N/C
------------------	--

### Transmission moyennant Bus Électrique

Signaux utilisés	Pin 1 - High Pin 2 - Low Pin 3 - GND
------------------	--

## Chapitre 2. Données Techniques et Description Physique

### IRIG-B 123 et 003

B : 100pps

1 : Onde modulée en ampleur

2 : 1kHz/1ms

3 : BCD, SBS

0 : Par largeur d'impulsion

0 : Sans porteuse

3 : BCD, SBS

Connecteur type BNC

Impédance d'entrée\*

**41  $\Omega$  / 211  $\Omega$  / 600  $\Omega$**

Impédance par défaut

**211  $\Omega$**

Tension maximale d'entrée

**10 V**

Précision de synchronisation

**$\pm 1$  ms**

Dans le cas où l'équipement serait en train de recevoir un signal d'IRIG-B pour sa synchronisation, l'accès depuis le HMI aux réglages de Date et Heure sera refusé.

Il existe la possibilité de configurer une sortie pour indiquer l'état de réception du signal d'IRIG-B. Cette sortie restera active tant que l'équipement reçoit correctement ce signal.

Les équipements sont en outre préparés pour indiquer tant la perte que la récupération du signal d'IRIG-B, moyennant la génération des événements associés à chacune de ces circonstances.

(\*) Sélectionnable internement par le fabricant



## 2.2 Normes et Essais Type

---

2.2.1	Isolement.....	2.2-2
2.2.2	Compatibilité électromagnétique.....	2.2-2
2.2.3	Climatique .....	2.2-3
2.2.4	Alimentation.....	2.2-4
2.2.5	Mécanique.....	2.2-4

---

## Chapitre 2. Données Techniques et Description Physique

Les équipements satisfont aux normes spécifiées dans les tableaux suivants. En cas d'absence de spécifications, il s'agit de la norme UNE 21-136 (IEC-60255).

### 2.2.1 Isolement

<b>Isolement (Rigidité Diélectrique)</b>	<i>IEC-60255-5</i>
Entre circuits et masse	<b>2 kV, 50/60 Hz</b> , en 1min ou <b>2,5 kV, 50/60 Hz</b> , durant 1s
Entre circuits indépendants	<b>2 kV, 50/60 Hz</b> , durant 1min ou <b>2,5 kV, 50/60 Hz</b> , durant 1s
<b>Mesure de la résistance d'isolement</b>	<i>IEC-60255-5</i>
Mode commun	<b>R ≥ 100 MΩ</b> ou <b>5μA</b>
Mode différentiel	<b>R ≥ 100 kΩ</b> ou <b>5mA</b>
<b>Impulsion de tension</b>	<i>IEC-60255-5 (UNE 21-136-83/5)</i>
Mode commun (Ent. Analogiques, en, SN et SA)	<b>5 kV; 1,2/50 μs; 0,5 J</b>
Mode différentiel (SN)	<b>1 kV; 1,2/50 μs</b>
Mode différentiel (Source d'alimentation)	<b>3 kV; 1,2/50 μs</b>

### 2.2.2 Compatibilité électromagnétique

<b>Perturbations de 1 MHz</b>	<i>IEC-60255-22-1 Classe III</i> <i>(UNE 21-136-92/22-1)</i>
Mode commun	<b>2,5kV</b>
Mode différentiel	<b>2,5kV</b>
<b>Perturbations transitoires rapides</b>	<i>IEC-60255-22-4 Classe IV</i> <i>(UNE 21-136-92/22-4)</i> <i>(IEC 61000-4-4)</i>
	<b>4 kV ±10 %</b>
<b>Immunité aux champs radiés</b>	<i>IEC 61000-4-3 Classe III</i>
Modulée en amplitude	<i>(EN 50140)</i> <b>10 V/m</b>
Modulée par pulsations	<i>(EN 50204)</i> <b>10 V/m</b>
<b>Immunité aux signaux conduits</b>	<i>IEC 61000-4-6 Classe III (EN 50141)</i>
Modulée en ampleur	<b>10 V</b>
<b>Décharges électrostatiques</b>	<i>IEC 60255-22-2 Classe IV</i> <i>(UNE 21-136-92/22-2) (IEC 61000-4-2)</i>
Par contact	<b>±8 kV ±10 %</b>
Dans l'air	<b>±15 kV ±10 %</b>

## 2.2 Normes et Essais Type

<b>Immunité aux ondes de choc</b>	<i>IEC-61000-4-5 (UNE 61000-4-5)</i> <b>(1,2/50µs - 8/20µs)</b>
Entre conducteurs	<b>4 kV</b>
Entre conducteurs et terre	<b>4 kV</b>

<b>Immunité aux champs électromagnétiques à fréquence industrielle (50/60Hz)</b>	<i>IEC61000-4-8</i>
--	---------------------

<b>Emissions électromagnétiques radiées et conduites</b>	<i>EN55022 (Radiées)</i> <i>EN55011 (Conduites)</i>
--	--

### 2.2.3 Climatique

<b>Température</b>	<i>IEC 60068-2</i>
Travail à froid	<i>IEC 60068-2-1</i> <b>-5° C, 2 heures</b>
Travail à froid conditions limites	<i>IEC 60068-2-1</i> <b>-10° C, 2 heures</b>
Chaleur sèche	<i>IEC 60068-2-2</i> <b>+45° C, 2 heures</b>
Chaleur sèche conditions limites	<i>IEC 60068-2-2</i> <b>+55° C, 2 heures</b>
Chaleur humide	<i>IEC 60068-2-78</i> <b>+40° C, 93% humidité relative, 4 jours</b>
Variations rapides de température	<i>IEC 60068-2-14 / IEC 61131-2</i> Equipement ouvert <b>-25° C en 3h et</b> <b>+70° C durant 3h (5 cycles)</b>
Changements d'humidité	<i>IEC 60068-2-30 / IEC 61131-2</i> <b>+55° C durant 12h et</b> <b>+25° C durant 12h (6 cycles)</b>
Essai étendu	<b>+55° C durant 1000 heures</b>

## Chapitre 2. Données Techniques et Description Physique

Plage de fonctionnement	De <b>-40°C</b> à <b>+85°C</b> (modèle standard) De <b>-40°C</b> à <b>+70°C</b> (modèle avec des communications IEC61850)
Plage de stockage	De <b>-40°C</b> à <b>+85°C</b> (modèle standard) De <b>-40°C</b> à <b>+70°C</b> (modèle avec des communications IEC61850)
Humidité	<b>95 %</b> (sans condensation)

**Essai climatique (55°, 99% d'humidité, 72 heures)**

**Caractéristique Temps / Courant**

*ANSI C37.60 Classe II*

### 2.2.4 Alimentation

<b>Interférences et boucle dans l'alimentation</b> < 20 % et 100 ms	<i>IEC 60255-11 / UNE 21-136-83 (11)</i>
<b>Inversion de polarité de la source d'alimentation</b>	<i>IEC 61131-2</i>
<b>Continuité de la prise de terre</b>	<i>IEC 61131-2</i> <b>&lt; 0,1 Ω</b>
<b>Essai d'arrêt / démarrage graduel</b>	<i>IEC 61131-2 (Essai A)</i>
<b>Résistance aux surcharges</b>	<i>IEC 60044-1</i>

### 2.2.5 Mécanique

<b>Vibrations (sinusoïdal)</b>	<i>IEC-60255-21-1 Classe I</i>
<b>Chocs et secousses</b>	<i>IEC-60255-21-2 Classe I</i>
<b>Niveaux de protection externe</b>	<i>IEC-60529 / IEC 60068-2-75</i>
<b>Face avant</b>	<i>IP31 (sans couvercle protecteur)</i> <i>IP51 (avec couvercle protecteur)</i>
<b>Partie arrière de connexion</b>	<i>IP10</i>
<b>Protection mécanique</b>	<i>IK07</i>

**Les modèles respectent la réglementation de comptabilité électromagnétique 89/336/CEE**

## 2.3 Architecture Physique

---

2.3.1	Généralités .....	2.3-2
2.3.2	Dimensions.....	2.3-5
2.3.3	Éléments de connexion.....	2.3-6
2.3.3.a	Borniers .....	2.3-6
2.3.3.b	Extractibilité du système (non court-circuitable) .....	2.3-6
2.3.3.c	Câblage .....	2.3-6

---

## Chapitre 2. Données Techniques et Description Physique

### 2.3.1 Généralités

Les terminaux sont fondamentalement formés par les cartes suivantes :

- Source d'alimentation.
- Module processeur et entrées analogiques.
- Entrées, sorties numériques et convertisseurs d'entrée.
- Module de communications.

Les cartes se montent horizontalement, constituant des modules extractibles, après avoir démonté la face avant du système. La connexion à l'extérieur se réalise moyennant des borniers enfichables, supportés dans la plaque arrière du boîtier, et des vis et des bornes annulaires. En fonction de la configuration de l'équipement, les entrées / sorties des cartes peuvent être entièrement utilisées ou rester comme signaux de réserve.

L'aspect externe de l'équipement **6MCV** de 4U de hauteur et rack de 19" de largeur est celui représenté dans les figures 2.3.1 et 2.3.2.

Sur la face avant sont montés le clavier et l'afficheur alphanumérique, les portes de communications locales (RS232C et USB), l'afficheur graphique et les signalisations optiques.

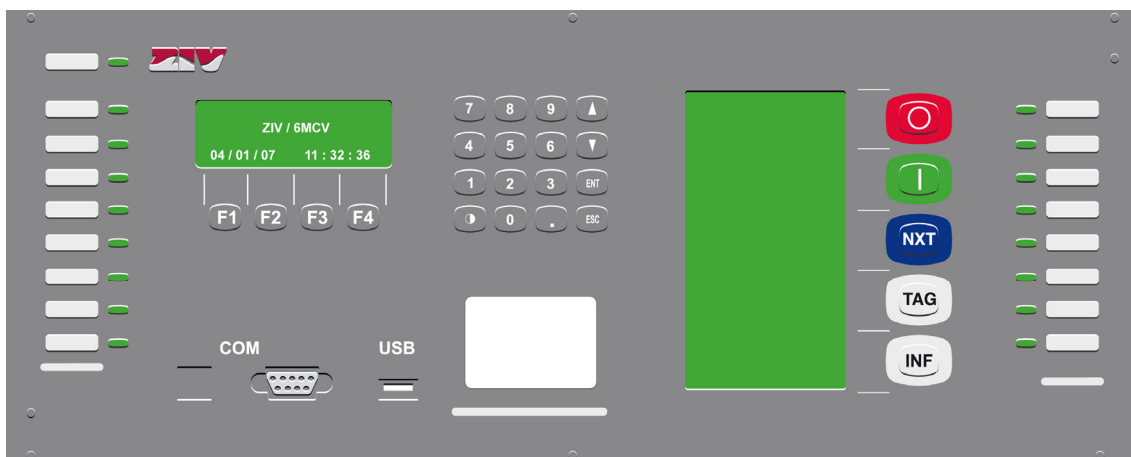


Figure 2.3.1 Face avant d'un 6MCV de 4U de hauteur.

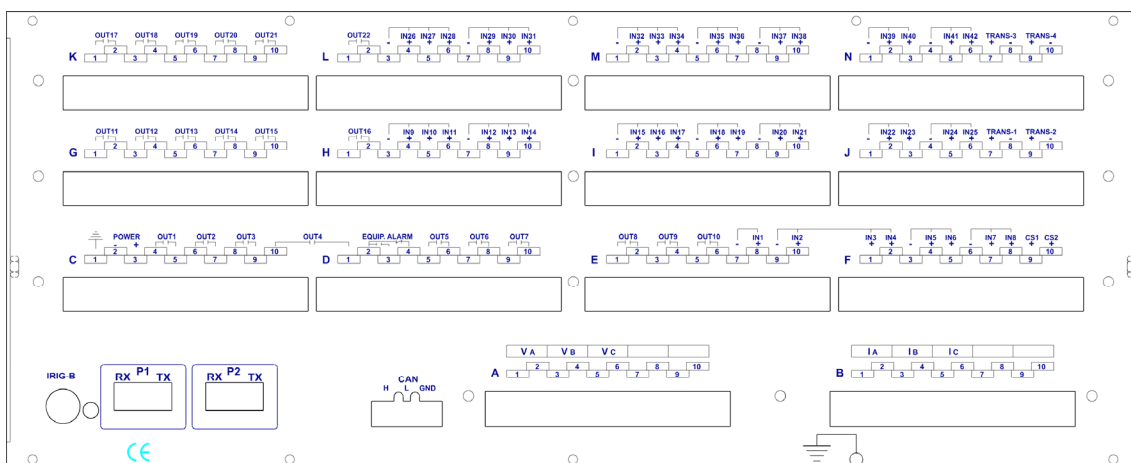


Figure 2.3.2 Face arrière d'un 6MCV de 4U de hauteur.

## 2.3 Architecture Physique

Il existe en outre des modèles de 6U de hauteur et rack de 19" de largeur, avec une face avant avec les mêmes caractéristiques et une plaque arrière avec des bornes additionnelles pour l'accroissement du nombre d'entrées. L'aspect externe des équipements est celui représenté dans les figures 2.3.3 et 2.3.4.

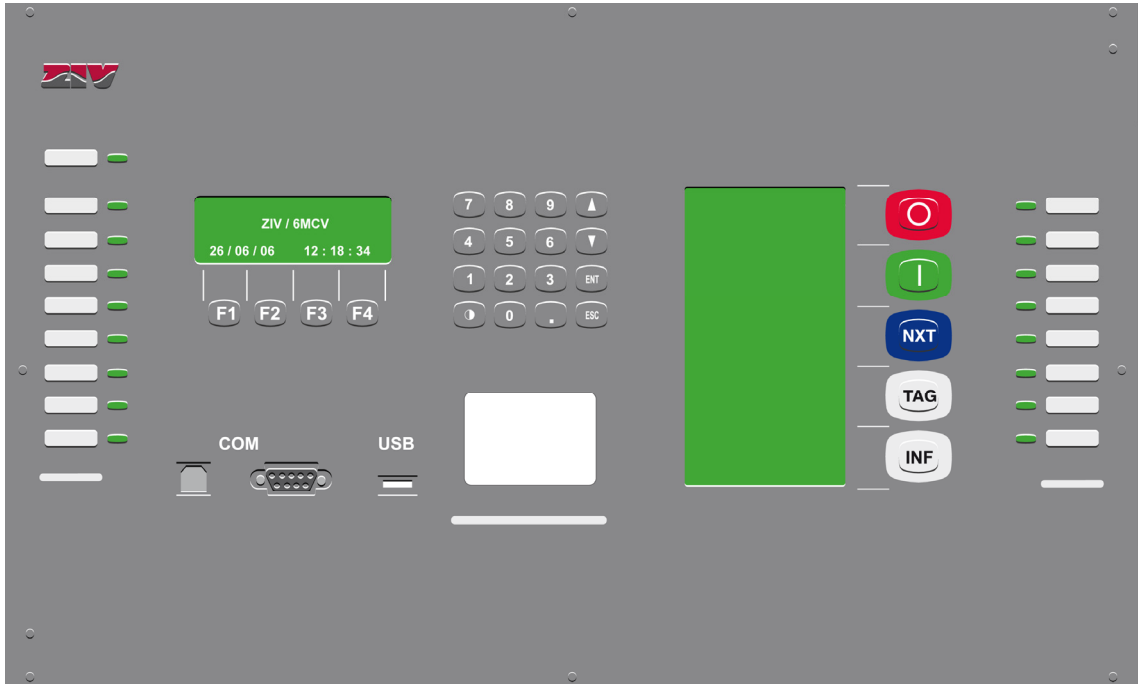


Figure 2.3.3 Face avant d'un 6MCV de 6U de hauteur.

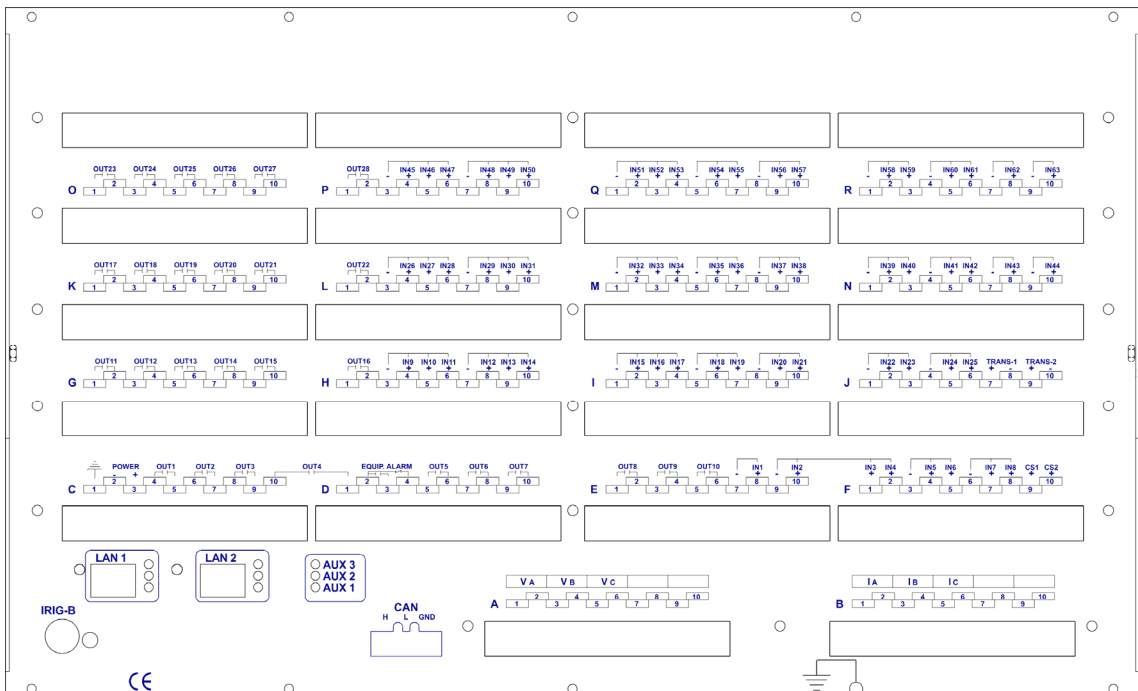


Figure 2.3.4 Face arrière d'un 6MCV de 6U de hauteur.

## Chapitre 2. Données Techniques et Description Physique

Il existe également des modèles du 2U et 3U de hauteur. Ces dernières configurations sont réservées aux équipements sans l'afficheur graphique.

Les modèles **6MCV** peuvent également se monter en format vertical de 4U de hauteur et rack de 19" de largeur, avec une face avant avec des caractéristiques spéciales et une plaque arrière avec des bornes additionnelles pour l'accroissement du nombre d'entrées. L'aspect externe de l'équipement est celui représenté dans les figures 2.3.5 et 2.3.6.

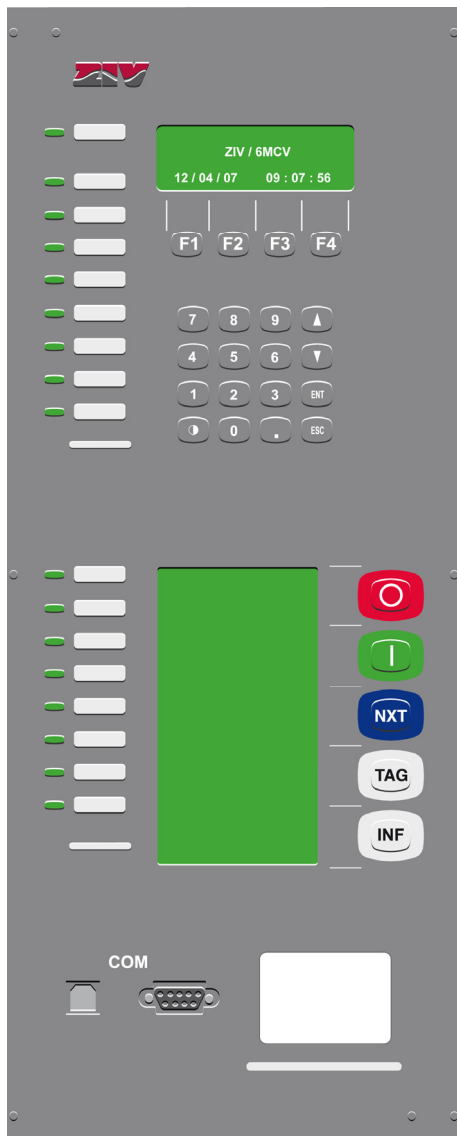


Figure 2.3.5 Face avant d'un 6MCV de 4U de hauteur en format vertical.

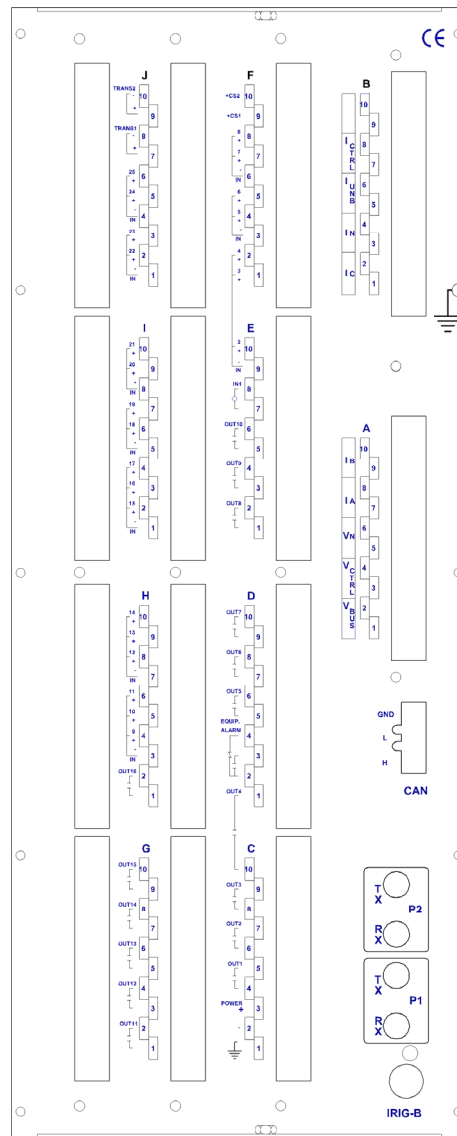


Figure 2.3.6 Face arrière d'un 6MCV de 4U de hauteur en format vertical.



## 2.3 Architecture Physique

Tous les modèles **6MCV** de 2U, 3U, 4U et 6U de hauteur peuvent incorporer un couvercle avant de protection, qui dispose d'un bouton-poussoir moyennant lequel on accède à la touche **F2**. Les modèles de 4U et 6U de hauteur peuvent également disposer du couvercle avant de protection, où s'ajoutent 5 boutons-poussoirs supplémentaires sur les boutons de commande situés à côté de l'afficheur graphique. La figure 2.3.7 montre la disposition du couvercle de protection et les boutons-poussoirs pour les modèles **6MCV** de 4U de hauteur.

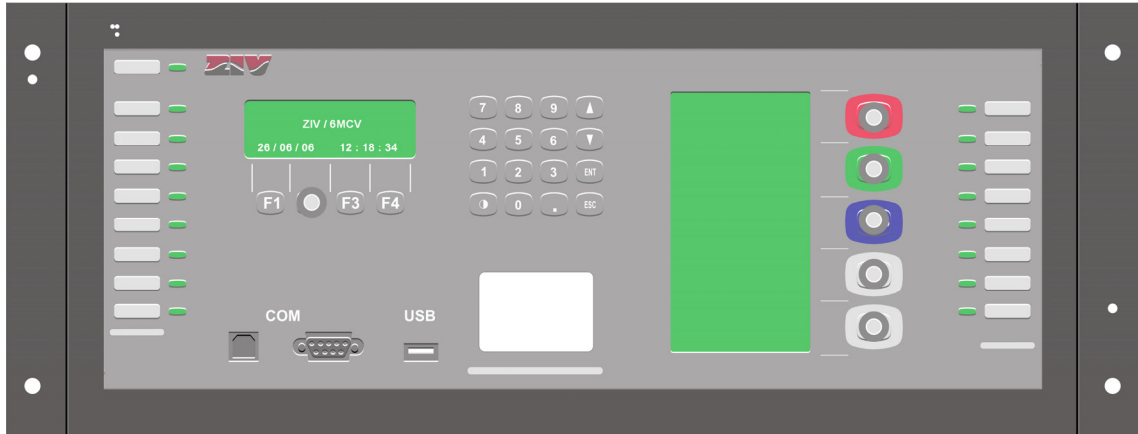


Figure 2.3.7 Face avant d'un 6MCV de 4U de hauteur avec couvercle de protection.

### 2.3.2 Dimensions

Les équipements seront montés en fonction du modèle comme suit :

- Modèles en boîtiers de 1 rack de 19" et 2 hauteurs standardisées.
- Modèles en boîtiers de 1 rack de 19" et 3 hauteurs standardisées.
- Modèles en boîtiers de 1 rack de 19" et 4 hauteurs standardisées (Taille minimum nécessaire pour intégrer l'afficheur graphique).
- Modèles en boîtiers de 1 rack de 19" et 6 hauteurs standardisées.

Les équipements sont prévus pour un montage encastré en panneau ou en armoires porte-racks. La couleur du boîtier est gris graphite.

### 2.3.3 Éléments de connexion

#### 2.3.3.a Borniers

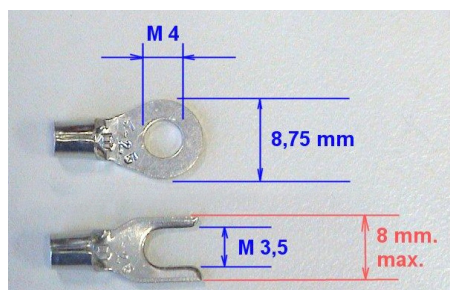
Le nombre de connecteurs des équipements dépend du nombre d'entrées / sorties numériques. Les borniers, de plus, sont disposés différemment selon le modèle (2U ou 3U de hauteur).

Les borniers sont disposés horizontalement, tel qu'indiqué dans les figures 2.3.2 et 2.3.4 et la disposition des bornes par rangées, par exemple pour le modèle **6MCV** de 4U de hauteur, est la suivante :

- 1 rangée où se trouvent 2 borniers avec 10 bornes chacun (20 bornes) pour les entrées des transformateurs d'intensité et de tension, et tous les connecteurs pour communications distantes et synchronisation.
- 3 rangées où se trouvent 4 borniers avec 10 bornes chacun (40 bornes) pour les entrées et les sorties numériques et de manœuvre, et pour l'alimentation auxiliaire de l'équipement.

Les bornes annulaires admettent des câbles jusqu'à 6 mm<sup>2</sup> de section. On recommande l'utilisation de cosses circulaires ou à fourche pour réaliser la connexion aux bornes.

Les connecteurs sont enfichables et non court-circuitables, ceux assignés aux circuits d'intensité étant capables de supporter en permanence une intensité de 20 A.



#### 2.3.3.b Extractibilité du système (non court-circuitable)



ATTENTION!

Il est possible d'extraire la carte électronique dont dispose l'équipement. Pour ce faire, il faudra tenir compte du fait que **le connecteur d'intensité n'est pas court-circuitable, et qu'il faudra donc court-circuiter de l'extérieur les secondaires des T.I. avant de procéder à l'extraction.**

La carte électronique a des vis qui devront être retirées avant de procéder à l'extraction susmentionnée. Chaque fois qu'on réalise cette opération, la protection devra être "hors service".

#### 2.3.3.c Câblage

Le système dispose de connecteurs et de bus internes afin d'éviter le câblage à l'intérieur.

**Chapitre 3.**

---

# **Fonctions et Principes d'Opération**



# 3.1 Mesure de Fréquence

---

3.1.1	Introduction.....	3.1-2
3.1.2	Plages de réglage des unités de mesure de fréquence .....	3.1-2
3.1.3	Sorties numériques et évènements du module de mesure de fréquence .....	3.1-2

---

## Chapitre 3. Fonctions et Principes d'Opération

### 3.1.1 Introduction

Les modèles **6MCV** avec des canaux analogiques disposent de la mesure de la fréquence pour le canal VA de tension.

Associé à cette mesure, l'équipement dispose d'un réglage appelé **Tension d'inhibition**. Ce réglage vérifie que la tension est au-dessus d'une valeur réglée. Si tel est le cas, permet la mesure de fréquence. Dans le cas contraire, donne une valeur de fréquence égale à zéro.

La mise à zéro de la fréquence se produit quand la valeur mesurée de tension coïncide ou est inférieure à la valeur de démarrage (100% du réglage), se restaurant avec une valeur supérieure ou égale à 105% du réglage, dès lors que cette condition se maintient durant au moins 10 cycles consécutifs. Moyennant ces 10 cycles de vérification, on obtient la garantie que la tension est stable.

Le relai ne peut pas mesurer de fréquence pour une tension inférieure à 2 volts, ce pourquoi, dans ces conditions, la fréquence est toujours zéro.

### 3.1.2 Plages de réglage des unités de mesure de fréquence

Plages de mesure de fréquence			
Réglage	Plage	Pas	Par défaut
Inhibition par tension minimale	2 - 150 V	1 V	2 V

#### • Mesure de fréquence: développement en HMI

0 - CONFIGURATION	0 - GENERAUX	0 - FREQUENCE
1 - MANOEUVRES	1 - MESURE	
2 - PARAMETRAGE	2 - SURVEILL CIRC MANOEUV	
3 - INFORMATION	...	

0 - FREQUENCE	0 - TENSION EMPECHER
---------------	----------------------

### 3.1.3 Sorties numériques et évènements du module de mesure de fréquence

Nom	Description	Fonction
BLK_MIN_V	Désactivation fréquence par défaut de tension	Mise à zéro de la mesure de fréquence par défaut de tension dans le canal VA.

## 3.2 Réglages de Configuration

---

3.2.1	Introduction.....	3.2-2
3.2.2	Valeurs nominales (Mode d'opération) .....	3.2-2
3.2.3	Clés d'accès .....	3.2-2
3.2.4	Communications .....	3.2-2
3.2.5	Date et heure .....	3.2-2
3.2.5.a	Réglage de fuseau horaire local .....	3.2-2
3.2.5.b	Changements de saisons été / hiver.....	3.2-2
3.2.6	Réglage de contraste .....	3.2-3
3.2.7	Plages de réglage de configuration .....	3.2-3

---

### 3.2.1 Introduction

Dans le groupe de configuration, il existe les groupes de réglages suivants : valeurs nominales, clés d'accès, communications, autorisations de manœuvre, date et heure, réglage de contraste et configuration du HMI Graphique.

### 3.2.2 Valeurs nominales (Mode d'opération)

Moyennant les réglages de mode d'opération, on sélectionne les valeurs nominales de fonctionnement, tant pour les intensités que pour les tensions. Les paramètres sélectionnables sont :

- **Intensité nominale de phase.**
- **Tension nominale de phase** : on règle la valeur nominale de la tension en valeur phase-phase, étant la référence pour tous les réglages qui s'expriment en fois ou % la tension nominale.
- **Fréquence nominale** : permet de choisir la fréquence nominale du réseau, indépendamment du fait qu'ensuite le système d'adaptation à la fréquence soit capable de s'ajuster aux changements qui se produisent dans cette grandeur.

Après avoir modifié un quelconque de ces réglage, uniquement accessibles depuis l'afficheur du HMI, le relai redémarre de la même manière que si on l'éteignait et qu'on le réalimentait ; on ne perd aucun réglage ni information.

### 3.2.3 Clés d'accès

L'option clé d'accès permet d'effectuer un changement de clé d'accès pour les options de : Configuration, Manœuvres et Réglages.

Si on choisit l'option Configuration, on peut varier la clé d'accès pour les options du groupe de configuration. De la même manière, il est possible de configurer des clés différentes pour les options de Manœuvres et modification de Réglages.

### 3.2.4 Communications

Voir point 3.11 de Communications.

### 3.2.5 Date et heure

Depuis le menu de configuration et en sélectionnant date et heure, on accède à ce réglage qui permet de configurer la date et l'heure de l'équipement.

#### 3.2.5.a Réglage de fuseau horaire local

Si l'on a sélectionné le **Type d'heure IRIG-B à UTC**, il sera nécessaire de réaliser une correction sur l'heure pour l'adapter à la zone horaire où se trouve installé l'équipement. Pour ce faire, on utilise le réglage **Fuseau horaire local**, qui permet d'avancer ou de retarder l'heure UTC si besoin est.

#### 3.2.5.b Changements de saisons été / hiver

L'équipement permet de configurer les dates où va se produire le début des saisons d'Été et d'Hiver. Dans le premier cas, la conséquence est l'avance d'une heure (**+1 Heure**) dans l'horloge de l'équipement. Dans le deuxième cas, le début de l'hiver implique un retardement d'une heure (**-1 Heure**).



## 3.2 Réglages de Configuration

Pour configurer un début de saison, on doit spécifier :

- **Heure de début** : heure où l'on va réaliser le changement de saison. Plage de 0 à 23 h.
- **Type de jour de début** : spécifie le type de jour où se réalise le changement de saison. Peut prendre les valeurs de **Premier dimanche, Deuxième dimanche, Troisième dimanche, Quatrième dimanche, Dernier dimanche du mois** et **Jour spécifique**.
- **Jour de début** : si l'on sélectionne **Jour spécifique**, indique quel jour concret du mois se réalise le changement de saison.
- **Mois de début** : spécifie le mois où se réalise le changement de saison.

Ces réglages sont indépendants pour la saison d'Été et d'Hiver.

**Nota** : si l'on règle un Jour de début supérieur au nombre de jours de ce mois, le dernier jour valide du mois est pris comme date correcte pour le début de saison.

Moyennant le réglage d'**Activation de Changement Été / Hiver**, on peut activer ou désactiver la fonction de changement de saison.

### 3.2.6 Réglage de contraste

Moyennant ce réglage, on modifie la valeur de contraste de l'afficheur (valeur haute = contraste supérieur).

### 3.2.7 Plages de réglage de configuration

Valeurs nominales			
Réglage	Plage	Pas	Par défaut
Nominal IABC	1 A / 5 A		5 A
Nominal Tension	50 - 230 V		110 V
Nominal Fréquence	50 Hz / 60 Hz		50 Hz

Clés d'accès
La clé d'accès (accès total) spécifiée à l'usine est 2140. Néanmoins, l'utilisateur peut modifier la clé pour accéder moyennant le clavier aux options suivantes : <b>configuration, manœuvres</b> et <b>réglages</b> .

Communications
Voir 3.11

Contraste
Réglable depuis le clavier

Configuration HMI graphique
Voir 1.3

## Chapitre 3. Fonctions et Principes d'Opération

Date et Heure			
Réglage	Plage	Pas	Par défaut
Fuseau horaire local	GMT+(0, 1, 2, 3, 3:30, 4, 4:30, 5, 5:30, 5:45, 6, 6:30, 7, 8, 9, 9:30, 10, 11, 12) GMT-(1, 2, 3, 3:30, 4, 5, 6, 7, 8, 9, 9:30, 10, 11)		GMT+01:00
Activation de changement été / hiver	OUI / NON		NON
Heure de début été	0 - 23 Heures	1	2
Type de jour début été	0 = Jour spécifique 1 = Premier dimanche du mois 2 = Deuxième dimanche du mois 3 = Troisième dimanche du mois 4 = Quatrième dimanche du mois 5 = Dernier dimanche du mois		Dernier dimanche du mois
Jour de début été	1 - 31	1	1
Mois de début été	Janvier, février, mars, ...	1	Mars
Heure de début hiver	0 - 23 Heures	1	3
Type de jour début hiver	0 = Jour spécifique 1 = Premier dimanche du mois 2 = Deuxième dimanche du mois 3 = Troisième dimanche du mois 4 = Quatrième dimanche du mois 5 = Dernier dimanche du mois		Dernier dimanche du mois
Jour de début hiver	1 - 31	1	1
Mois de début hiver	Janvier, février, mars, ...	1	Mars

- Réglages de configuration: développement en HMI

0 - CONFIGURATION	0 - VALEURS NOMINALES	0 - NOMINALE IABC
1 - MANOEUVRES	1 - MOTS DE PASSE	1 - NOMINALE VABC
2 - PARAMETRAGE	2 - COMMUNICATIONS	2 - NOMINALE FREQ.
3 - INFORMATION	3 - DATE ET HEURE	
	4 - CONTRASTE	
	5 - CONF AFFICH GRAPH	

0 - CONFIGURATION	0 - VALEURS NOMINALES	0 - CONFIGURATION
1 - MANOEUVRES	1 - MOTS DE PASSE	1 - MANOEUVRES
2 - PARAMETRAGE	2 - COMMUNICATIONS	2 - PARAMETRAGE
3 - INFORMATION	3 - DATE ET HEURE	
	4 - CONTRASTE	
	5 - CONF AFFICH GRAPH	

0 - CONFIGURATION	0 - VALEURS NOMINALES	0 - PORTS
1 - MANOEUVRES	1 - MOTS DE PASSE	1 - PROTOCOLES
2 - PARAMETRAGE	2 - COMMUNICATIONS	
3 - INFORMATION	3 - DATE ET HEURE	
	4 - CONTRASTE	
	5 - CONF AFFICH GRAPH	

## 3.2 Réglages de Configuration

<b>0 - CONFIGURATION</b>	0 - VALEURS NOMINALES	<b>0 - DATE ET HEURE</b>
1 - MANOEUVRES	1 - MOTS DE PASSE	<b>1 - FUSEAU HORAIRE LOC</b>
2 - PARAMETRAGE	2 - COMMUNICATIONS	<b>2 - HABIL. ETE/HIVER</b>
3 - INFORMATION	<b>3 - DATE ET HEURE</b>	<b>3 - HEURE DEBUT ETE</b>
	4 - CONTRASTE	<b>4 - TYPE JOUR DEBUT ET</b>
	5 - CONF AFFICH GRAPH	<b>5 - JOUR DEBUT ETE</b>
		<b>6 - MES DEBUT ETE</b>
		<b>7 - HEURE DEBUT HIVER</b>
		<b>8 - TYPE JOUR DEBUT HI</b>
		<b>9 - JOUR DEBUT HIVER</b>
		<b>10 - MES DEBUT HIVER</b>

<b>0 - CONFIGURATION</b>	0 - VALEURS NOMINALES	<b>0 - TEMPS RETOUR</b>
1 - MANOEUVRES	1 - MOTS DE PASSE	<b>1 - CONTRASTE</b>
2 - PARAMETRAGE	2 - COMMUNICATIONS	
3 - INFORMATION	3 - DATE ET HEURE	
	4 - CONTRASTE	
	<b>5 - CONF AFFICH GRAPH</b>	

## Chapitre 3. Fonctions et Principes d'Opération

## 3.3 Réglages Généraux

---

3.3.1	Introduction.....	3.3-2
3.3.2	Équipement en service.....	3.3-2
3.3.3	Rapports de transformation.....	3.3-2
3.3.4	Convertisseurs d'entrée .....	3.3-3
3.3.4.a	Modèles avec supervision de la tension d'alimentation.....	3.3-3
3.3.5	Séquence de phases .....	3.3-3
3.3.6	Plages de réglages généraux .....	3.3-4

---

### 3.3.1 Introduction

Dans le groupe de réglages généraux, il existe les réglages suivants : Équipement en service, Rapports de transformation, Séquence de phases et Convertisseurs d'entrée.

### 3.3.2 Équipement en service

L'activation de l'équipement (**OUI**), suppose le développement normal de toutes les fonctions intégrées dans celui-ci (toujours en fonction des réglages configurés pour ces fonctions).

Quand l'équipement est désactivé (**NON**), sa fonction se verra réduite, exclusivement, aux opérations de mesure. Ces mesures seront visualisées dans l'afficheur et à travers les communications locales et distantes.

### 3.3.3 Rapports de transformation

Le rapport de transformation va définir le mode de visualisation des valeurs analogiques dans l'afficheur de la protection. Si le rapport de transformation se règle comme 1, l'afficheur présentera des valeurs secondaires. Si, au contraire, on opte pour le rapport de transformation qui correspond selon les transformateurs d'adaptation que possède l'entrée analogique, l'afficheur présentera des valeurs primaires. Les rapports de transformation qui peuvent se régler sont :

- D'intensité de phases (selon modèle).
- De tension de phases (selon modèle).

En tout cas, tous les réglages des unités de protection d'intensité et de tension se réfèrent aux valeurs secondaires. Les réglages analogiques qui se définissent dans la logique programmable pourront se référer tant à des valeurs secondaire que primaires.

### 3.3.4 Convertisseurs d'entrée

Selon le modèle de l'équipement, on intègre de convertisseurs d'entrée de courant et/ou de tension incorporés. On peut sélectionner le type de convertisseur que l'on va employer, sachant qu'il existe, suivant le type de HW, les options de 0 à 5mA, -2,5 à +2,5 mA. Cependant, les convertisseurs de 4 à 20 mA ont une HW spécifique.

C'est dans la logique programmable où l'on peut leur assigner une grandeur et une constante qui représentent la véritable grandeur qu'on est en train de lire (intensité, tension, puissances,...) et son rapport de transformation. À travers l'afficheur, on peut lire la mesure qu'on est en train de réaliser en mA transformée en la grandeur qu'on est en train de mesurer (V, A, W,...).

**Note:** si on sélectionne la plage de -2,5 a +2,5mA, la mesure du convertisseur atteint +/-3mA. Pour un réglage de 0 à 5mA, la mesure atteint +5,587mA. Pour un réglage de 4 à 20mA, mesure jusqu'à 24mA.

#### 3.3.4.a Modèles avec supervision de la tension d'alimentation

Dans les modèles qui incorporent la fonction de supervision de la tension d'alimentation, l'équipement dispose d'un HW spécifique qui lui permet de mesurer une tension continue. Il existe deux types de convertisseurs en fonction de la tension nominale des entrées numériques:

- Pour les équipements avec entrées numériques de 24Vcc et 48Vcc.
- Pour les équipements avec entrées numériques de 125Vcc et 250Vcc

La grandeur mesurée est disponible pour sa visualisation et son enregistrement dans toutes les fonctions qui se servent des "grandeurs d'utilisateur" (HMI, *ZivercomPlus*<sup>®</sup>, oscillos, évènements, historiques, logique programmable, protocoles,...).

### 3.3.5 Séquence de phases

Il est possible de sélectionner la séquence de phases du système de puissance (ABC ou ACB) pour calculer de manière adéquate les composantes de séquence.

Le réglage **Séquence de phases** informe le relai de la rotation réelle du système et, en maintenant les mêmes connexions des entrées analogiques d'intensité et de tension indiquées pour les phases A, B et C dans le schéma de connexions externes, on obtient le correct fonctionnement de toutes les fonctions.

## Chapitre 3. Fonctions et Principes d'Opération

### 3.3.6 Plages de réglages généraux

Équipement en service			
Réglage	Plage	Pas	Par défaut
Équipement en service	OUI / NON		OUI

Rapports de transformation			
Réglage	Plage	Pas	Par défaut
R.T. intensité de phases	1 - 3000	1	1
R.T. tension de phases	1 - 4000	1	1

Séquence de phases			
Réglage	Plage	Pas	Par défaut
Séquence de phases	ABC / ACB		ABC

Convertisseurs d'entrée			
Réglage	Plage	Pas	Par défaut
Type	0: 0 - 5 mA 1: -2,5 , +2,5 mA		-2,5 , +2,5 mA

Masque d'évènements (uniquement via communications)			
Réglage	Plage	Pas	Par défaut
Masque d'évènements	OUI / NON		

- Réglages généraux : développement en HMI

0 - CONFIGURATION	<b>0 - GENERAUX</b>	<b>0 - EQUIPEMENT EN SRV</b>
1 - MANOEUVRES	1 - MESURE	<b>1 - RAPPORT TC PHASE</b>
<b>2 - PARAMETRAGE</b>	2 - SURVEILL CIRC MANOEUV	<b>2 - RAPPORT T.T. VPH</b>
3 - INFORMATION	...	<b>3 - CONVERTISSEUR I1</b>
		<b>4 - SEQUENCE PH</b>



## **3.4 Supervision des Circuits de Manœuvre**

---

3.4.1	Description .....	3.4-2
3.4.2	Mode de fonctionnement.....	3.4-2
3.4.3	Circuit de déclenchement.....	3.4-3
3.4.4	Circuits de manœuvre 2 et 3.....	3.4-5
3.4.5	Plages de réglage de la supervision des circuits de manœuvre .....	3.4-5
3.4.6	Sorties numériques et évènements de la supervision des circuits de manœuvre.....	3.4-5

---

## Chapitre 3. Fonctions et Principes d'Opération

### 3.4.1 Description

Cette fonction permet d'obtenir une alarme quand il se produit une situation anormale dans les circuits de manœuvre de l'interrupteur : pertes de la tension auxiliaire de manœuvre ou ouvertures dans les propres circuits d'ouverture et de fermeture. La supervision peut couvrir jusqu'à trois circuits de manœuvre, et elle est réglable pour chacun d'eux si on l'effectue dans les deux positions de l'interrupteur (ouvert et fermé) ou uniquement dans l'une d'elles.

Cette fonction de supervision peut engendrer trois sorties : **Défaillance dans le circuit de déclenchement (FAIL\_SUPR)**, **Défaillance dans le circuit de manœuvre 2 (FAIL\_CIR2)** et **Défaillance dans le circuit de manœuvre 3 (FAIL\_CIR3)**, qui peuvent être utilisées par la logique programmable pour activer une quelconque des sorties auxiliaires de l'équipement, engendrant en outre les événements correspondants.

Les trois supervisions sont traitées séparément, comme des fonctions indépendantes qui peuvent, sur réglage, être configurées et activées séparément. Dans la figure 3.28.1, on peut voir le schéma-bloc et d'application en situation d'interrupteur ouvert pour deux circuits avec supervision en ouvert et en fermé.

### 3.4.2 Mode de fonctionnement

Il existe des réglages pour pouvoir superviser l'état de trois bobines : bobine de déclenchement, bobine 2 et bobine 3. Les bobines 2 et 3 pourront être de déclenchement ou de fermeture, ce pourquoi leur dénomination est générique.

À la supervision de chacune des bobines est associé un couple d'entrées numériques configurables à cette fin. On peut les utiliser en couple pour réaliser la **Supervision en 2 états** expliquée ci-après, ou employer une seule d'entre elles pour réaliser la **Supervision en 1 état** ; en tout cas, il est possible de combiner les deux modes pour différentes bobines (par exemple, superviser la bobine de déclenchement en ouvert et fermé, et la bobine deux seulement en ouvert).

Dans le tableau 3.4-1, on identifie les entrées physiques qu'il faut employer pour la supervision de chacun des circuits.

Circuit supervisé	Supervision en 2 états	Supervision en 1 état
Bobine de déclenchement	IN3	IN3
	IN4	-
Bobine 2	IN5	IN5
	IN6	-
Bobine 3	IN7	IN7
	IN8	-

Il n'est pas nécessaire de configurer ces entrées numériques pour la fonction de Supervision de bobines moyennant une logique programmable. Quand on active chacune des supervisions, on assigne automatiquement le couple d'entrées à utiliser, tel qu'indiqué dans le tableau.

De plus, pour la bobine de déclenchement et la bobine 2, il faut introduire un positif par la borne CS1+, et pour superviser la bobine 3, il faut introduire un positif par la borne CS2+.

## 3.4 Supervision des Circuits de Manœuvre

Il convient de souligner qu'il n'est nécessaire aucune intervention physique sur l'équipement pour pouvoir assigner des entrées numériques pour la fonction de supervision ; il suffit de les régler à cette fin.

Chacune des trois bobines peut se configurer dans les modes suivants :

1. **Ne pas Superviser** : La logique de supervision ne s'exécute pas, et les entrées numériques associées à la supervision de chacune des bobines sont traitées comme des entrées numériques standards.
2. **Supervision en 2 états** : On réalise la logique indiquée à titre d'exemple dans la figure 3.4.1 et expliquée ci-après au point 3.4.3. Il s'agit fondamentalement de faire une logique XOR qui supervise tant en ouvert qu'en fermé l'état du circuit de manœuvre.
3. **Supervision en 1 état** : On réalise une logique dans laquelle on ne tient compte que de la supervision de la bobine dans la position de l'interrupteur que l'on a configuré dans l'entrée utilisée à cette fin (IN3, IN5 ou IN7) ou (IN3, IN6 ou IN9). Dans l'état contraire, il n'y a pas de supervision et on ne pourra donc jamais avoir une détection de défaillance dans la bobine.

On pourra configurer pour chacune des bobines supervisées l'établissement d'un temps après lequel, en cas de discordance, la défaillance s'activera.

Le système de supervision des circuits de manœuvre est peu sensible à l'impédance des circuits vue depuis le relai, son principe de fonctionnement se basant sur une injection d'impulsions de courant, qui permettent de détecter une continuité dans ce circuit. On injecte des impulsions de 100ms chaque seconde et on vérifie si ce courant circule ou non. S'il ne circule pas, la raison pourra en être que la supervision est réalisée par le contact auxiliaire ouvert ou que la bobine est ouverte.

### 3.4.3 Circuit de déclenchement

Dans les conditions de la figure 3.4.1 (interrupteur ouvert), on injecte des impulsions de courant par les entrées **IN3** et **IN4**.

Étant donné qu'**IN3** est connectée au contact **52/b**, qui est fermé, le courant circulera à travers elle. Cette circulation de courant implique que la tension dans le (+) d'**IN3** va être celle correspondant à la chute de tension dans la bobine et donc insuffisante pour l'activer. Ce pourquoi **IN3** sera désactivée.

Par **IN4** ne circule pas de courant, étant donné que le contact **52/a** est ouvert. Suite à cela, la chute de tension dans le (+) de cette entrée numérique va être pratiquement la tension d'alimentation du Circuit d'ouverture. De ce fait, **IN4** sera activée.

Étant donné que la supervision a été programmée pour **Supervision en 2 états**, le  $\mu$ Contrôleur chargé de la gestion de cette fonction de supervision enverra un "0" logique au  $\mu$ Processeur principal et celui-ci mettra à "0" logique le signal **FAIL\_SUPR (Défaillance en circuit de déclenchement)**. Dans cette situation, on détectera que l'entrée numérique **IN3** est désactivée et **IN4** activée.

## Chapitre 3. Fonctions et Principes d'Opération

S'il se produit une ouverture de la bobine de manœuvre, l'entrée qui était désactivée (**IN3**) s'activera, **IN4** restant activée, et après le temps de restauration pour défaillance de circuit de déclenchement configuré, le signal de **Défaillance en circuit de déclenchement (FAIL\_SUPR)** sera donné.

Si, dans des conditions d'intégrité du circuit de manœuvre, il se produit une fermeture ou un réenclenchement, une fois l'ordre exécuté, l'état de l'interrupteur et de ses contact **52/a** et **52/b** change, entraînant l'inversion de la situation d'activation des entrées **IN3** et **IN4**, la sortie **FAIL\_SUPR** restant désactivée.

La fonction du temps de restauration est d'absorber la course de temps potentielle entre la fermeture du contact **52/a** et l'ouverture du **52/b**. En général, les entrées numériques **IN3** et **IN4** ne changeront pas d'état simultanément et, de ce fait, il y aura une discordance entre les deux contacts. Ceci ne modifiera pas l'état de la sortie **FCD**, si toutefois sa durée est inférieure au temps réglé.

Si, alors que l'interrupteur est fermé, il se produit un déclenchement et que l'interrupteur ouvre, invertissant l'état des contacts **52/a** et **52/b**, le signal **FCD** ne s'activera pas, indépendamment de la durée de l'ordre de déclenchement. Si l'interrupteur n'exécutait pas l'ordre et que l'ordre d'ouverture durait plus longtemps que le temps de restauration réglé, le signal **FCD** s'activerait.

Si la tension de manœuvre disparaît, les entrées sous tension perdront leur tension et ceci provoquera l'activation des sorties de défaillance de circuit de manœuvre (**FAIL\_SUPR**, **FAIL\_CIR2** et **FAIL\_CIR3**).

Quand la fonction de supervision de la bobine de déclenchement (**FAIL\_SUPR**) détecte la rupture du circuit et, de ce fait, l'impossibilité du déclenchement, ceci empêche l'envoi d'ordres de fermeture à l'interrupteur à travers l'équipement, tant manuels que provenant du réenclencheur.

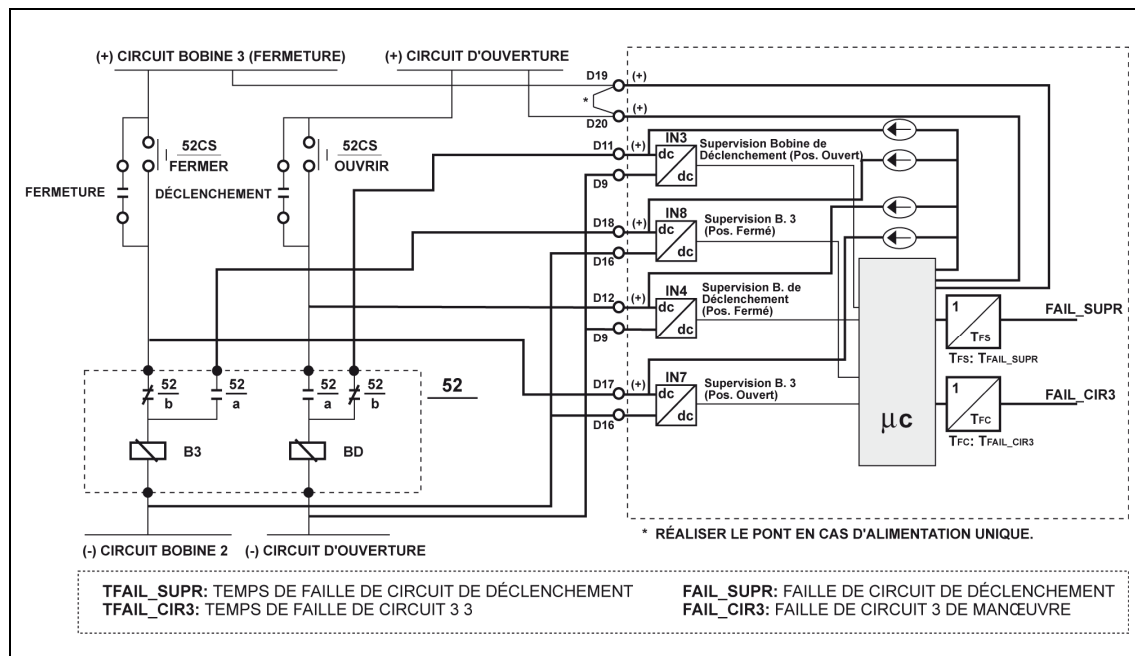


Figure 3.4.1 Schéma-bloc et d'application des fonctions de supervision des circuits de manœuvre.

## 3.4 Supervision des Circuits de Manœuvre

### 3.4.4 Circuits de manœuvre 2 et 3

L'explication donnée pour le circuit d'ouverture est valable pour les circuits des bobines 2 et 3, se référant à une possible bobine de fermeture et au circuit d'opération correspondant, et en changeant les ordres d'ouvertures par ceux de fermetures, ou à une deuxième bobine de déclenchement. Il faut également tenir compte du fait que, pour les bobines 2 et 3, les temps de restauration pour l'activation de la sortie de défaillance sont indépendants de celui indiqué pour le circuit d'ouverture. Dans ce cas, le signal indicateur de la défaillance dans le circuit de manœuvre est celui dénommé **FAIL\_CIR2** et **FAIL\_CIR3**.

### 3.4.5 Plages de réglage de la supervision des circuits de manœuvre

Supervision des circuits de manœuvre			
Réglage	Plage	Pas	Par défaut
Supervision bobine de déclenchement	0: Ne pas superviser 1: Supervision en deux états 2: Supervision en un état		0: Ne pas superviser
Temps d'attente pour donner défaillance bobine déclenchement	1 - 60 s	1 s	5 s
Supervision bobine 2	0: Ne pas superviser 1: Supervision en deux états 2: Supervision en un état		0: Ne pas superviser
Temps d'attente pour donner défaillance bobine 2	1 - 60 s	1 s	5 s
Supervision bobine 3	0: Ne pas superviser 1: Supervision en deux états 2: Supervision en un état		0: Ne pas superviser
Temps d'attente pour donner défaillance bobine 3	1 - 60 s	1 s	5 s

- Réglages de supervision des circuits de manœuvre : développement en HMI

0 - CONFIGURATION	0 - GENERAUX	<b>0 - BOBINE DE DECLENCHEM</b>
1 - MANOEUVRES	1 - MESURE	<b>1 - BOBINE CIRCUITE 2</b>
<b>2 - PARAMETRAGE</b>	<b>2 - SURVEILL CIRC MANOEUV</b>	<b>2 - BOBINE CIRCUITE 3</b>
3 - INFORMATION	...	<b>3 - RETARD DEFAILL BOB DECL</b>
		<b>4 - RETARD BOB CIRCUIT 2</b>
		<b>5 - RETARD BOB CIRCUIT 3</b>

### 3.4.6 Sorties numériques et évènements de la supervision des circuits de manœuvre

Tableau 3.4-2: Sorties numériques et évènements du module de supervision des circuits de manœuvre		
Nom	Description	Fonction
FAIL_SUPR	Défaillance de circuit de déclenchement	S'activent quand on détecte une anomalie dans un des circuits de manœuvre.
FAIL_CIR2	Défaillance de circuit 2	
FAIL_CIR3	Défaillance de circuit 3	

## Chapitre 3. Fonctions et Principes d'Opération

## **3.5 Supervision de la Tension d’Alimentation**

---

3.5.1	Introduction.....	3.5-2
3.5.2	Principes de fonctionnement.....	3.5-2
3.5.3	Plages de réglage de la supervision de la tension d’alimentation .....	3.5-3
3.5.4	Sorties numériques et évènements de la supervision de la tension d’alimentation .....	3.5-3

---

## Chapitre 3. Fonctions et Principes d'Opération

### 3.5.1 Introduction

Les modèles qui, dans le chiffre de la Sélection du modèle correspondant à Entrées / Sorties, indiquent la disposition d'un convertisseur d'entrée de tension (Sup. VDC), incorporent la fonction de supervision de la tension que fournissent les batteries en continu de la sous-station.

Moyennant la supervision de cette tension continue, on peut engendrer les alarmes correspondantes par conditions de surtension et sous-tension, permettant en outre d'enregistrer comment évolue la valeur de cette tension quand ont lieu des déclenchements, des fermetures et autres manœuvres de contrôle qui requièrent l'alimentation des batteries supervisées.

### 3.5.2 Principes de fonctionnement

Étant donné que la tension des batteries que l'on veut mesurer est la tension d'alimentation de l'équipement, la mesure s'obtient moyennant câblage de cette tension d'alimentation au **convertisseur** d'entrée préparé pour mesurer la tension, en parallèle avec l'alimentation du relai.

Deux unités de mesure sont disponibles, une de surtension et l'autre de sous-tension, lesquelles comparent la valeur de tension mesurée à travers le convertisseur avec ses réglages de démarrage.

Elles démarrent à 100% du réglage et se restaurent à 95% dans le cas de la surtension et à 105% dans le cas de la sous-tension.

Ces unités n'incorporent pas de temporisation à leur sortie ; leurs activation et désactivations consignent les évènements et activent / désactivent les signaux indiqués dans le Tableau 3.5-1.

À travers la "logique programmable", on peut incorporer des temporisateurs à leurs sorties et réaliser les logiques qui s'avèrent nécessaires, comme obtenir un nouveau signal, résultat de portes AND ou OR.

Les signaux engendrés moyennant cette logique peuvent engendrer leurs propres évènements et déclencher de nouvelles actions (activation des LED, démarrages d'oscillo,...).

Si la tension mesurée est inférieure à 10Vcc, on interprète que l'alimentation n'est pas connectée au convertisseur et, par conséquent, l'oscillo ne démarrera pas par sous-tension et il ne s'engendrera pas l'évènement et l'activation des signaux correspondant à cette sous-tension.

Indépendamment du modèle (plage de la tension d'alimentation et des entrées numériques), le réglage pour les unités de surtension et de sous-tension est unique (15Vcc à 300Vcc). Néanmoins, les modèles avec des tensions d'alimentation de 24Vcc et 48Vcc disposeront d'une plage de mesure commune et ceux de 125Vcc et 250Vcc d'une autre. Les plages de mesure de chacun d'eux sont indiquées au Chapitre 2.

Il est possible de réaliser un enregistrement historique des valeurs de cette tension, les stocker dans les registres oscillographiques qui peuvent accompagner chaque action du relai, les consigner dans le registre d'évènements, les visualiser tant par communications que localement, et les employer pour la génération de logiques d'utilisateur dans la "logique programmable".

**Note :** cette supervision est valide uniquement pour des alimentations en continu. Si l'équipement est alimenté en alterne, on ne devra pas connecter cette alimentation au convertisseur.



## 3.5 Supervision de la Tension d’Alimentation

### 3.5.3 Plages de réglage de la supervision de la tension d’alimentation

Supervision de la tension d’alimentation			
Réglage	Plage	Pas	Par défaut
Niveau de surtension en alimentation	15 - 300 Vcc	0,1 V	
Niveau de sous-tension en alimentation	15 - 300 Vcc	0,1 V	

- **Supervision de la tension d’alimentation: développement en HMI**

0 - CONFIGURATION	0 - GENERAUX	
1 - MANOEUVRES	...	
<b>2 - PARAMETRAGE</b>	<b>3 - TENSION D’ALIMENTA</b>	<b>0 - SURTENSION ALIMEN.</b>
3 - INFORMATION	...	<b>1 - SOUS-TENSION ALIM.</b>

### 3.5.4 Sorties numériques et évènements de la supervision de la tension d’alimentation

Nom	Description	Fonction
OVDC	Surtension en tension d’alimentation	Ces signaux s’activent lorsque la tension d’alimentation de l’équipement dépasse la valeur du réglage de l’unité de surtension ou de sous-tension de supervision de la tension de batterie, respectivement.
UVDC	Sous-tension en tension d’alimentation	

## Chapitre 3. Fonctions et Principes d'Opération

## **3.6 Changement de Tableau de Réglage**

---

3.6.1	Description .....	3.6-2
3.6.2	Entrées numériques pour le changement de tableau de réglage .....	3.6-3
3.6.3	Sorties numériques et évènements pour le changement de tableau de réglage .....	3.6-4

---

### 3.6.1 Description

L'ensemble des réglages de protection, logique et réenclencheur disposent de quatre tableaux alternatives (TABLEAU 1, TABLEAU 2, TABLEAU 3 et TABLEAU 4) qui peuvent s'activer ou se désactiver depuis le clavier, les portes de communication, moyennant l'utilisation d'entrées numériques ou à travers des signaux engendrés dans la logique programmable.

Cette fonction permet de modifier les tableaux de réglages actives et donc la réponse de la protection. Ainsi, on peut adapter le comportement de l'équipement au changement des circonstances externes.

Il existe deux entrées logiques qui permettent de bloquer les changements de tableau active depuis le HMI ainsi que via communications. Quand les entrées **INH\_CGRP\_COM** et **INH\_CGRP\_HMI** sont actives, on ne pourra pas commuter de tableaux, ni à travers des commandes de communications ni à travers le HMI respectivement.

Si on utilise les entrées numériques pour le changement de tableau, il peut être requis que jusqu'à quatre entrées numériques aient été programmées pour ce faire au moyen de la fonction d'entrées numériques programmables :

- Ordre d'activation de Tableau 1 de réglages par ED (**CMD\_GRP1\_DI**).
- Ordre d'activation de Tableau 2 de réglages par ED (**CMD\_GRP2\_DI**).
- Ordre d'activation de Tableau 3 de réglages par ED (**CMD\_GRP3\_DI**).
- Ordre d'activation de Tableau 4 de réglages par ED (**CMD\_GRP4\_DI**).

L'activation des entrées **CMD\_GRP1\_DI**, **CMD\_GRP2\_DI**, **CMD\_GRP3\_DI** et **CMD\_GRP4\_DI**, donnera lieu à l'activation des TABLEAU 1, TABLEAU 2, TABLEAU 3 et TABLEAU 4 respectivement.

Si, alors qu'une des entrées numériques est active, une des trois autres s'active ou plusieurs d'entre elles simultanément, il ne se produira aucun changement de tableau. C'est-à-dire que le changement de tableau ne se produira que si une seule des entrées est active. Par contre, si les quatre entrées sont désactivées, l'équipement restera sur le dernier tableau activé.

**Nota:** on ne pourra changer de tableau, en activant T1, T2, T3 et T4, que si l'afficheur se trouve à l'écran de repos.

## 3.6 Changement de Table de Réglage

### 3.6.2 Entrées numériques pour le changement de tableau de réglage

<b>Tableau 3.6-1: Entrées numériques pour le changement de tableau de réglage</b>		
Nom	Description	Fonction
INH_CGRP_COM	Inhibition de changement de tableau par Communications	Empêche tout changement de tableau active moyennant la procédure de PROCOME.
INH_CGRP_HMI	Inhibition de changement de tableau par HMI	Empêche tout changement de tableau active depuis le menu HMI.
CMD_GRP1_COM	Ordre d'activation de Tableau 1 de réglages par Communications	Il s'agit des différentes entrées au module qu'il existe pour donner des ordres pour changer le tableau active.
CMD_GRP1_DI	Ordre d'activation de Tableau 1 de réglages par ED	
CMD_GRP1_HMI	Ordre d'activation de Tableau 1 de réglages par HMI	
CMD_GRP2_COM	Ordre d'activation de Tableau 2 de réglages par Communications	
CMD_GRP2_DI	Ordre d'activation de Tableau 2 de réglages par ED	
CMD_GRP2_HMI	Ordre d'activation de Tableau 2 de réglages par HMI	
CMD_GRP3_COM	Ordre d'activation de Tableau 3 de réglages par Communications	
CMD_GRP3_DI	Ordre d'activation de Tableau 3 de réglages par ED	
CMD_GRP3_HMI	Ordre d'activation de Tableau 3 de réglages par HMI	
CMD_GRP4_COM	Ordre d'activation de Tableau 4 de réglages par Communications	
CMD_GRP4_DI	Ordre d'activation de Tableau 4 de réglages par ED	
CMD_GRP4_HMI	Ordre d'activation de Tableau 4 de réglages par HMI	

## Chapitre 3. Fonctions et Principes d'Opération

### 3.6.3 Sorties numériques et évènements pour le changement de tableau de réglage

Nom	Description	Fonction
INH_CGRP_COM	Inhibition de changement de tableau par Communications	Idem que pour les Entrées Numériques.
INH_CGRP_HMI	Inhibition de changement de tableau par HMI	Idem que pour les Entrées Numériques.
CMD_GRP1_COM	Ordre d'activation de Tableau 1 de réglages par Communications	Idem que pour les Entrées Numériques.
CMD_GRP1_DI	Ordre d'activation de Tableau 1 de réglages par ED	Idem que pour les Entrées Numériques.
CMD_GRP1_HMI	Ordre d'activation de Tableau 1 de réglages par HMI	Idem que pour les Entrées Numériques.
CMD_GRP2_COM	Ordre d'activation de Tableau 2 de réglages par Communications	Idem que pour les Entrées Numériques.
CMD_GRP2_DI	Ordre d'activation de Tableau 2 de réglages par ED	Idem que pour les Entrées Numériques.
CMD_GRP2_HMI	Ordre d'activation de Tableau 2 de réglages par HMI	Idem que pour les Entrées Numériques.
CMD_GRP3_COM	Ordre d'activation de Tableau 3 de réglages par Communications	Idem que pour les Entrées Numériques.
CMD_GRP3_DI	Ordre d'activation de Tableau 3 de réglages par ED	Idem que pour les Entrées Numériques.
CMD_GRP3_HMI	Ordre d'activation de Tableau 3 de réglages par HMI	Idem que pour les Entrées Numériques.
CMD_GRP4_COM	Ordre d'activation de Tableau 4 de réglages par Communications	Idem que pour les Entrées Numériques.
CMD_GRP4_DI	Ordre d'activation de Tableau 4 de réglages par ED	Idem que pour les Entrées Numériques.
CMD_GRP4_HMI	Ordre d'activation de Tableau 4 de réglages par HMI	Idem que pour les Entrées Numériques.
T1_ACTIVATED	Tableau de réglages 1 activée	Indication du tableau active.
T2_ACTIVATED	Tableau de réglages 2 activée	
T3_ACTIVATED	Tableau de réglages 3 activée	
T4_ACTIVATED	Tableau de réglages 4 activée	

## **3.7 Registre d'Évènements**

---

3.7.1	Description .....	3.7-2
3.7.2	Organisation du registre d'évènements .....	3.7-5
3.7.3	Masques d'évènements .....	3.7-5
3.7.4	Consultation du registre .....	3.7-5
3.7.5	Réglages du registre d'évènements (uniquement via communications) .....	3.7-6

---

## Chapitre 3. Fonctions et Principes d'Opération

### 3.7.1 Description

La capacité de l'équipement est de 400 consignations en mémoire non volatile. Les signaux qui engendrent les événements sont sélectionnables par l'utilisateur et leur consignation se réalise avec une résolution de 1ms conjointement à un maximum de 12 grandeurs, également sélectionnables directement parmi toutes les mesures ou calculées par l'équipement ("grandeurs d'utilisateur", y compris VDC sur les modèles qui incorporent la supervision de tension d'alimentation).

Chacune des fonctions utilisées par le système consignera un événement dans le **Registre d'évènements** quand il se produit une des situations énumérées dans les tableaux qui accompagnent la description de chacune d'elles, et consignera également les événements indiqués dans le Tableau 3.33-1, correspondant toutes aux services généraux de l'équipement. Dans les tableaux indiqués, on énumère uniquement les événements disponibles avec la configuration par défaut, la liste des signaux pouvant s'accroître avec ceux qui sont configurés dans la logique programmable (tout signal existant dans la logique programmable peut se configurer pour engendrer un événement avec la description que l'utilisateur désire).

<b>Nom</b>	<b>Description</b>
Accès à HMI	Voir la description dans Sorties Numériques.
Synchronisation d'Horloge	
IRIGB Actif	
Entrée Numérique 1	
Entrée Numérique 2	
Entrée Numérique 3	
Entrée Numérique 4	
Entrée Numérique 5	
Entrée Numérique 6	
Entrée Numérique 7	
Entrée Numérique 8	
Entrée Numérique 9	
Entrée Numérique 10	
Entrée Numérique 11	
Entrée Numérique 12	
Entrée Numérique 13	
Entrée Numérique 14	
Entrée Numérique 15	
Entrée Numérique 16	
Entrée Numérique 17	
Entrée Numérique 18	
Entrée Numérique 19	
Entrée Numérique 20	
Entrée Numérique 21	
Entrée Numérique 22	
Entrée Numérique 23	
Entrée Numérique 24	
Entrée Numérique 25 (*)	

(\*) Le nombre total d'Entrées numériques et de Sorties numériques dépend de chaque modèle.





## 3.7 Registre d'Évènements

<b>Nom</b>	<b>Description</b>
Validité d'Entrée Numérique 1	Voir la description dans Sorties Numériques.
Validité d'Entrée Numérique 2	
Validité d'Entrée Numérique 3	
Validité d'Entrée Numérique 4	
Validité d'Entrée Numérique 5	
Validité d'Entrée Numérique 6	
Validité d'Entrée Numérique 7	
Validité d'Entrée Numérique 8	
Validité d'Entrée Numérique 9	
Validité d'Entrée Numérique 10	
Validité d'Entrée Numérique 11	
Validité d'Entrée Numérique 12	
Validité d'Entrée Numérique 13	
Validité d'Entrée Numérique 14	
Validité d'Entrée Numérique 15	
Validité d'Entrée Numérique 16	
Validité d'Entrée Numérique 17	
Validité d'Entrée Numérique 18	
Validité d'Entrée Numérique 19	
Validité d'Entrée Numérique 20	
Validité d'Entrée Numérique 21	
Validité d'Entrée Numérique 22	
Validité d'Entrée Numérique 23	
Validité d'Entrée Numérique 24	
Validité d'Entrée Numérique 25 (*)	
Sortie Numérique 1	
Sortie Numérique 2	
Sortie Numérique 3	
Sortie Numérique 4	
Sortie Numérique 5	
Sortie Numérique 6	
Sortie Numérique 7	
Sortie Numérique 8	
Sortie Numérique 9	
Sortie Numérique 10	
Sortie Numérique 11	
Sortie Numérique 12 (*)	

(\*) Le nombre total d'Entrées numériques et de Sorties numériques dépend de chaque modèle.

## Chapitre 3. Fonctions et Principes d'Opération

**Tableau 3.7-1: Registre d'évènements**

Nom	Description
Entrée de restauration des LED	Voir la description dans Sorties Numériques.
Restauration compteurs d'énergie	
Ordre de restauration de maximètres	
Démarrage à froid d'équipement	
Initialisation par changement de réglages	
Défaillance de communications par port 0	
Défaillance de communications par port 1	
Défaillance de communications par port 2	
Défaillance de communications par port 3	
Télécommande	
Contrôle local	
Contrôle depuis tableau	
Erreur critique du système	
Erreur non critique du système	
Évènement du système	
Démarrage à chaud d'équipement	

Tous les évènements qui sont configurés ainsi que ceux préexistant dans la configuration par défaut peuvent se masquer.

Au texte indiqué dans les tableaux d'évènements s'ajoutera le message **Activation de...** quand l'évènement s'engendre par activation d'un quelconque des signaux ou **Désactivation de...** quand l'évènement s'engendre par désactivation du signal.

### 3.7.2 Organisation du registre d'évènements

Le registre s'étend aux 256 derniers évènements engendrés, sous forme de pile circulaire, ce pourquoi la consignation d'évènements au-dessus de cette capacité entraînera l'effacement de ceux consignés au début de la pile. L'information stockée conjointement à chacun des enregistrements est la suivante :

- Valeurs des 12 grandeurs sélectionnées au moment de la génération de l'évènement.
- Date et heure de la génération de l'évènement.

La gestion du consignateur d'évènements est optimisée, de sorte que des évènements simultanés engendrés par la même fonction n'occuperont pas des enregistrements séparés et, ainsi, utiliseront uniquement une des positions de la mémoire d'évènements. Néanmoins, si l'occurrence n'est pas simultanée, on enregistrera deux consignations différentes dans la pile. On comprend par évènements simultanés ceux qui surviennent séparés entre eux par un intervalle de temps de moins de 1 ms, qui est la résolution en temps du consignateur.

### 3.7.3 Masques d'évènements

Il existe la possibilité de masquer les évènements qui ne seraient pas nécessaires, ou n'auraient pas d'utilité, au moment d'étudier le comportement de l'équipement. Cette possibilité peut seulement s'effectuer via communications.

Important : il convient de masquer les évènements qui pourraient s'engendrer en excès, étant donné qu'on pourrait remplir le registre (400 évènements) avec ceux-ci et effacer des évènements antérieurs plus importants.

### 3.7.4 Consultation du registre

Le programme de communications et de gestion distante **ZivercomPlus**<sup>®</sup> dispose d'un système de consultation du registre d'évènements entièrement décodé.

## Chapitre 3. Fonctions et Principes d'Opération

### 3.7.5 Réglages du registre d'évènements (uniquement via communications)

#### Masques d'évènements

Il est possible de masquer de manière indépendante chacun des évènements de l'équipement.

#### Grandeurs d'évènements

On peut sélectionner jusqu'à 12 grandeurs différentes pour être consignées conjointement à chaque évènement de l'équipement. Ces grandeurs sont:

ALARMS	ANG IA	CNV11	IMAX	S
HARM2 IA	ANG IB	CNV2I	IMIN	SMAX
HARM3 IA	ANG IC	N.A.ENGY	IPS	SMIN
HARM4 IA	ANG IPS	P.A.ENGY	IZS	ACT GRP
HARM5 IA	ANG IZS	N.R.ENGY	INS	VA
HARM6 IA	ANG INS	P.R.ENGY	NTRAPS	VAB
HARM7 IA	ANG VA	PF	Null	VB
HARM8 IA	ANG VAF	FREQ	P	VBC
HARM2 VA	ANG VB	IA	PMAX	VC
HARM3 VA	ANG VC	IAB	PMIN	VCA
HARM4 VA	ANG VPS	IB	Q	VDC
HARM5 VA	ANG VZS	IBC	QMAX	VMAX
HARM6 VA	ANG VNS	IC	QMIN	VMIN
HARM7 VA		ICA		VPS
HARM8 VA				VZS
				VNS

**Note :** toutes les grandeurs montrées conjointement aux évènements sont en valeurs de secondaire et ne sont pas affectées par celles des Rapports de Transformation. Néanmoins, les Énergies sont un cas spécial et apparaissent toujours en valeurs de primaire.

## **3.8 Historique de Mesures**

---

3.8.1	Opération.....	3.8-2
3.8.2	Plages de réglage d'historiques.....	3.8-4

---

### 3.8.1 Opération

Cette fonction a pour but d'enregistrer les évolutions des grandeurs dans le point où est installé l'équipement. Pour ce faire, on prend un échantillon, chaque seconde, de chacune des grandeurs qui ont été programmées à cette fin et on calcule leur moyenne dans l'intervalle défini comme **Fenêtre pour calcul de moyennes**, dont la valeur est réglable entre 1 et 15 minutes.

On définit comme **Intervalle d'enregistrement** le laps de temps, réglable entre 1 minute et 24 heures, durant lequel on considère les moyennes maximales et minimales antérieures pour enregistrer les valeurs les plus extrêmes de tout l'intervalle et avec l'étiquette de temps correspondant à leur fin. Dans la figure 3.35.1, on peut suivre le fonctionnement de l'enregistrement historique.

-**TM**: fenêtre de calcul de moyennes ; la figure est représentée avec une valeur de TM égale à une minute.

-**TR**: intervalle d'enregistrement ; la figure est représentée avec une valeur de TR égale à 15 minutes.

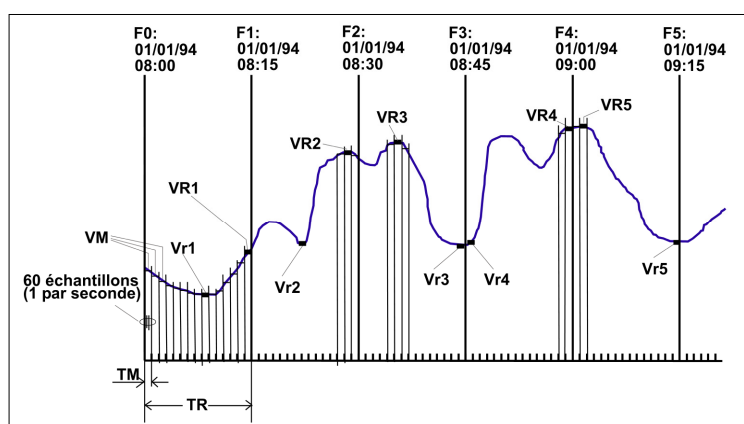


Figure 3.8.1 Diagramme explicatif de l'enregistrement historique.

Dans chaque fenêtre **TM** on obtient deux valeurs **VM**, qui correspondent à la moyenne maximale et minimale. Dans chaque intervalle **TR**, on stocke et on montre la valeur maximale et minimale de toutes les **VM** calculées. Le profil de la figure 3.8.1 fournirait l'enregistrement de valeurs suivant : VR1 - Vr1; VR2 - Vr2; VR3 - Vr3; VR4 - Vr4 et VR5 - Vr5.

Tel qu'indiqué, on peut configurer douze grandeurs parmi toutes les mesures directes ou calculées ("grandeurs d'utilisateur", y compris VDC sur les modèles qui incorporent supervision de tension d'alimentation) dont dispose l'équipement ( $M_i$ ). Pour chacun des 12 grandeurs, on peut sélectionner jusqu'à quatre grandeurs différentes, effectuant pour chacune d'elles la moyenne obtenue le long de la **Fenêtre pour calcul de moyennes**. Voir figure 3.8.2.

### 3.8 Historique de Mesures

Ainsi, pour chaque grandeur  $M_i$  on note la valeur la plus haute et la valeur la plus basse de toutes les valeurs calculées pour chacune des mesures qui la composent.

La mémoire disponible pour l'enregistrement historique est de type RAM, d'une capacité de 168 valeurs. Afin d'adapter l'utilisation de la mémoire à l'application de chaque utilisateur, on définit un **Masque de jours** de la semaine et d'**heures** pendant les jours définis (le même intervalle horaire pour tous les jours) au-delà desquels aucune valeur ne sera enregistrée.

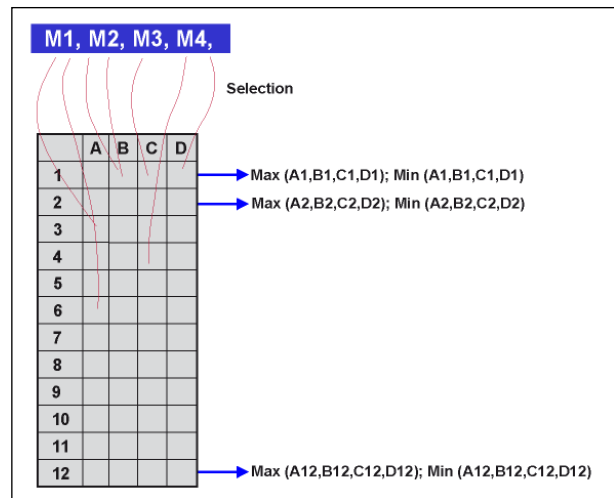


Figure 3.8.1 Logique du registre historique.

De même, les intensités et les tensions de phase ainsi que les puissances sont échantillonnées continuellement ; les valeurs recueillies sont comparées avec les valeurs stockées ce qui permet de maintenir à jour un « maximètre » / « minimètre » des intensités et tensions de phase et des puissances active, réactive et apparente.

Ces valeurs maximum et minimum sont stockées dans une mémoire non volatile, de telle sorte que leur restauration se fait par l'entrée logique de **Restauration du maximètre**.

Toutes ces informations ne pourront être obtenues que par communications, par l'intermédiaire du programme de communications et gestion à distance **ZivercomPlus®**.

## Chapitre 3. Fonctions et Principes d'Opération

### 3.8.2 Plages de réglage d'historiques

Historiques			
Réglage	Plage	Pas	Par défaut
Fenêtre de calcul de mesure d'échantillons	1 - 15 min		1 min
Intervalle d'enregistrement d'historiques	de 1 min à 24.00 h.		1 min
Masque de calendrier de jours	Lundi à Dimanche	OUI / NON	OUI
Plage horaire calendrier	de 0 à 24.00 h		0 - 24 h

Grandeurs d'évènements				
On peut sélectionner jusqu'à 12 grandeurs différentes pour être consignées conjointement à chaque évènement de l'équipement. Ces grandeurs sont:				
ALARMS	ANG IA	CNV11	IMAX	S
HARM2 IA	ANG IB	CNV2I	IMIN	SMAX
HARM3 IA	ANG IC	N.A.ENGY	IPS	SMIN
HARM4 IA	ANG IPS	P.A.ENGY	IZS	ACT GRP
HARM5 IA	ANG IZS	N.R.ENGY	INS	VA
HARM6 IA	ANG INS	P.R.ENGY	NTRAPS	VAB
HARM7 IA	ANG VA	PF	Null	VB
HARM8 IA	ANG VAF	FREQ	P	VBC
HARM2 VA	ANG VB	IA	PMAX	VC
HARM3 VA	ANG VC	IAB	PMIN	VCA
HARM4 VA	ANG VPS	IB	Q	VDC
HARM5 VA	ANG VZS	IBC	QMAX	VMAX
HARM6 VA	ANG VNS	IC	QMIN	VMIN
HARM7 VA		ICA		VPS
HARM8 VA				VZS
				VNS

**Note :** toutes les grandeurs montrées conjointement aux évènements sont en valeurs de secondaire et ne sont pas affectées par celles des Rapports de Transformation. Néanmoins, les Énergies sont un cas spécial et apparaissent toujours en valeurs de primaire.

- Réglages de l'enregistrement d'historiques : développement en HMI

0 - CONFIGURATION	0 - GENERAUX	0 - FENETRE DE CALCUL
1 - MANOEUVRES	...	1 - INTERVALLE D'ENREG
2 - PARAMETRAGE	4 - HISTORIQUE	2 - HORAIRE INITIALE
3 - INFORMATION	...	3 - HORAIRE FINAL



## **3.9 Entrées, Sorties et Signalisation Optique**

---

3.9.1	Introduction.....	3.9-2
3.9.2	Entrées numériques .....	3.9-2
3.9.2.a	Entrée d'activation de l'unité .....	3.9-4
3.9.2.b	Plages de réglage des entrées numériques .....	3.9-5
3.9.2.c	Tableau d'entrées numériques .....	3.9-5
3.9.3	Sorties auxiliaires .....	3.9-8
3.9.3.a	Tableau de sorties auxiliaire .....	3.9-9
3.9.4	Signalisation optique .....	3.9-14
3.9.5	Essai des entrées numériques, sorties numériques et LED .....	3.9-15

---

### 3.9.1 Introduction

L'équipement **6MCV** possède une structure d'**Entrées / Sorties / LED** flexible et programmable, tel que décrit dans les points suivants. L'équipement sort d'usine avec des valeurs assignées par défaut, qui peuvent être modifiées par l'utilisateur à travers le programme **ZivercomPlus®**.

### 3.9.2 Entrées numériques

Le nombre d'entrées numériques va dépendre de chaque modèle. Elles sont toutes configurables avec un quelconque signal d'entrée aux modules de protection et de contrôle préexistant ou défini par l'utilisateur dans la logique programmable.

Le **Filtrage** des entrées numériques est configurable conformément aux options suivantes :

- **Temps entre échantillons filtre 1** (2-10 ms). Il est possible d'établir avec quelle périodicité on prend des échantillons de l'état d'une entrée numérique.
- **Nombre d'échantillons avec la même valeur pour valider une entrée filtre 1** (1-10). On peut sélectionner le nombre d'échantillons à "0" ou à "1" logiques qu'on doit détecter de manière consécutive pour considérer une entrée comme désactivée ou activée respectivement.
- **Temps entre échantillons filtre 2** (2-10 ms). Il est possible d'établir avec quelle périodicité on prend des échantillons de l'état d'une entrée numérique.
- **Nombre d'échantillons avec la même valeur pour valider une entrée filtre 2** (1-10). On peut sélectionner le nombre d'échantillons à "0" ou à "1" logiques qu'on doit détecter de manière consécutive pour considérer une entrée comme désactivée ou activée respectivement.
- **Assignation de filtres** (Filtre 1 - Filtre 2). Moyennant ce réglage, on sélectionne pour chaque entrée numérique configurable le "filtre 1" ou le "filtre 2". Moyennant les réglages précédemment expliqués, on construit les filtres 1 et 2 permettant de créer des entrées de détection rapide et des entrées de détection lente.
- **Nombre de changements pour désactiver une entrée et sa fenêtre de temps** (2-60 / 1-30s) : pour éviter qu'une entrée numérique, où il est en train de se produire un mauvais fonctionnement externe ou interne au relai, n'engendre des problèmes, on établit une fenêtre de temps réglable, où l'on supervise le nombre de fois que cette entrée numérique change d'état. Si ce nombre de changements d'état est supérieur à une valeur réglable, la fenêtre se désactive et l'entrée se congèle dans son dernier état. Une fois l'entrée désactivée, elle sera de nouveau activée quand seront remplies les conditions d'activation ou moyennant une commande d'activation.
- **Nombre de changements pour activer une entrée et sa fenêtre de temps** : de même que pour la désactiver, pour activer de nouveau une entrée, il existe une fenêtre de temps et un nombre de changements dans cette fenêtre, définissables par l'utilisateur.

### 3.9 Entrées, Sorties et Signalisation Optique

Selon le modèle Il existe aussi les suivants réglages relatifs aux Entrées Numériques:

- **Contrôle de Tension d’Alimentation d’EN** (OUI / NON) : Permet d’activer le contrôle de la validité des Entrées Numériques, en fonction de la tension d’Alimentation de l’équipement.
- **Niveau de Tension d’Alimentation d’EN** (24 / 48 / 125 / 125(>65%Vn) / 250 Vcc) : Indique la Valeur Nominale de tension d’alimentation de l’équipement. Avec le réglage antérieur sur OUI, quand l’alimentation de l’équipement descend au-dessous du seuil d’activation des EN Physiques, tous les signaux de validité de celles-ci se désactivent, et elles restent donc désactivées. Pour récupérer la validité, la tension d’alimentation de l’équipement doit dépasser le seuil d’activation des EN. Le niveau de tension s’obtient moyennant un convertisseur de Vcc d’entrée, qui se connecte en parallèle avec l’alimentation de l’équipement. Pour connaître les seuils d’activation et de désactivation des EN dans chaque cas, consulter le chapitre 2.1.
- **Désactivation automatique EN** (OUI / NON) : Il existe un réglage indépendant pour chaque Entrée Numérique de l’équipement. En le réglant sur OUI, permet la Désactivation Automatique de l’EN par nombre de changements excessif (voir dans ce même chapitre les réglages **Nombre de changements pour désactiver une entrée et sa fenêtre de temps**).

Les unités de mesure et les unités logiques de l’équipement utilisent dans leur opération des **Signaux logiques d’entrée**, énumérés dans les tableaux qui accompagnent la description de chacune d’elles, et de plus, ceux correspondant aux services généraux de l’équipement, dont la liste est détaillée dans le Tableau 3.9-1, et qui peuvent être assignés aux **Entrées numériques physiques** ou aux sorties logiques d’opcodes configurés dans la logique programmable. Il faut tenir compte du fait qu’on peut assigner plusieurs entrées logiques sur une des entrées physiques, mais qu’on ne peut assigner une même entrée logique à plus d’une entrée physique.

Dans les tableaux signalés, on énumère uniquement les entrées disponibles avec la configuration par défaut, la liste des entrées pouvant s’accroître avec celles qui se configurent dans la logique programmable (toute entrée logique qui se crée dans la logique programmable peut s’employer avec la description créée par l’utilisateur).

### 3.9.2.a Entrée d'activation de l'unité

Dans les équipements de la famille **6MCV**, on a défini une **Entrée logique** au module de chaque unité de protection, qui permet de la mettre "en service" ou "hors service" depuis le HMI (boutons de la face avant), à travers une entrée numérique par niveau et moyennant le protocole de communications configuré dans chaque port (commande de contrôle).

L'entrée logique s'appelle **Entrée d'activation unité...**, et avec elle et avec le réglage **En Service**, on fait une logique du type suivant:

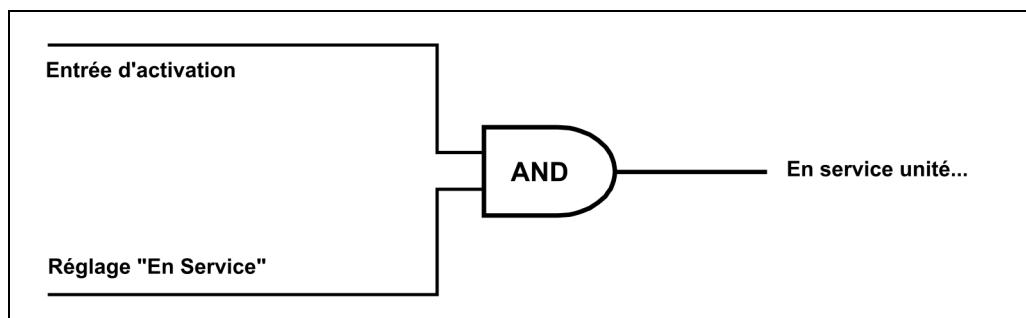


Figure 3.9.1 Logique d'activation d'unité.

La valeur par défaut de l'entrée logique **Entrée d'activation Unité...** est un "1", ce pourquoi quand on ne la configure d'aucune manière dans la logique programmable, la mise en service des unités de protection dépend exclusivement de la valeur du réglage **En Service** de chacune d'elles. La configuration logique qu'on réalisera pour activer ou désactiver l'entrée logique d'activation, sera aussi compliquée ou aussi simple qu'on le désire, depuis l'assigner à une entrée numérique jusqu'à construire des schémas logiques avec les différentes portes logiques disponibles (flip-flop,...).

Les fonctions de protection qui ne seraient pas mises "hors service" par une de ces méthodes, n'engendreront ni n'activeront aucun des signaux logiques qui leur sont associés, y compris ceux qui peuvent se configurer dans la logique programmable et qui sont directement reliés à ces fonctions.

## 3.9 Entrées, Sorties et Signalisation Optique

### 3.9.2.b Plages de réglage des entrées numériques

Filtrage des entrées numériques			
Réglage	Plage	Pas	Par défaut
Temps entre échantillons filtre 1	2 - 10 ms	2	6 ms
Temps entre échantillons filtre 2	2 - 10 ms	2	6 ms
Nombre d'échantillons avec la même valeur pour valider filtre 1	1 - 10 échantillons	1	2
Nombre d'échantillons avec la même valeur pour valider filtre 2	1 - 10 échantillons	1	2
Assignation des filtres (réglage indépendant pour chaque EN de l'équipement)	0 = Filtre 1 1 = Filtre 2		Filtre 1
Nombre de changements pour désactiver une entrée	2 - 60 changements	1	5
Temps pour désactivation	1 - 30 s	1	2 s
Nombre de changements pour activer une entrée	2 - 60 changements	1	5
Temps pour activation	1 - 30 s	1	2 s
Nombre d'EN pour supervision de tension d'alimentation	0 - 52 (*)	1	0
Contrôle de la tension d'alimentation d'EN	0 = NON 1 = OUI	1	0
Niveau de tension d'alimentation d'EN	0 = 24 1 = 48 2 = 125 3 = 125(>65%) 4 = 250	1	24
Désactivation automatique EN (indépendant pour chaque EN de l'équipement)	0 = NON 1 = OUI	1	1

### 3.9.2.c Tableau d'entrées numériques

Tableau 3.9-1: Entrées numériques		
Nom	Description	Fonction
IN_RST_MAX	Entrée d'ordre de restauration de maximètres	Son activation met à zéro les maximètres d'intensité, tension et puissances.
IN_PMTR_RST	Restauration compteurs d'énergie	Son activation met à zéro les compteurs d'énergie.
ENBL_PLL	Entrée d'activation PLL numérique	Active l'entrée en fonctionnement du système automatique d'adaptation à la fréquence. Par défaut, quand elle n'est pas configurée, elle est à "1" logique.
LED_1	LED 1	Activent leurs LED correspondantes.
LED_2	LED 2	
LED_3	LED 3	
LED_4	LED 4	
LED_5	LED 5	
LED_6	LED 6	
LED_7	LED 7	
LED_8	LED 8	
LED_9	LED 9	

## Chapitre 3. Fonctions et Principes d'Opération

**Tableau 3.9-1: Entrées numériques**

Nom	Description	Fonction
LED_10	LED 10	Activent leurs LED correspondantes.
LED_11	LED 11	
LED_12	LED 12	
LED_13	LED 13	
LED_14	LED 14	
LED_15	LED 15	
LED_16	LED 16	
CMD_DIS_DI1	Ordre de désactivation d'entrée numérique 1	Entrées au module d'entrées numériques qui activent et désactivent chacune des entrées numériques.
CMD_DIS_DI2	Ordre de désactivation d'entrée numérique 2	
CMD_DIS_DI3	Ordre de désactivation d'entrée numérique 3	
CMD_DIS_DI4	Ordre de désactivation d'entrée numérique 4	
CMD_DIS_DI5	Ordre de désactivation d'entrée numérique 5	
CMD_DIS_DI6	Ordre de désactivation d'entrée numérique 6	
CMD_DIS_DI7	Ordre de désactivation d'entrée numérique 7	
CMD_DIS_DI8	Ordre de désactivation d'entrée numérique 8	
CMD_DIS_DI9	Ordre de désactivation d'entrée numérique 9	
CMD_DIS_DI10	Ordre de désactivation d'entrée numérique 10	
CMD_DIS_DI11	Ordre de désactivation d'entrée numérique 11	
CMD_DIS_DI12	Ordre de désactivation d'entrée numérique 12	
CMD_DIS_DI13	Ordre de désactivation d'entrée numérique 13	
CMD_DIS_DI14	Ordre de désactivation d'entrée numérique 14	
CMD_DIS_DI15	Ordre de désactivation d'entrée numérique 15	
CMD_DIS_DI16	Ordre de désactivation d'entrée numérique 16	
CMD_DIS_DI17	Ordre de désactivation d'entrée numérique 17	
CMD_DIS_DI18	Ordre de désactivation d'entrée numérique 18	
CMD_DIS_DI19	Ordre de désactivation d'entrée numérique 19	
CMD_DIS_DI20	Ordre de désactivation d'entrée numérique 20	
CMD_DIS_DI21	Ordre de désactivation d'entrée numérique 21	
CMD_DIS_DI22	Ordre de désactivation d'entrée numérique 22	
CMD_DIS_DI23	Ordre de désactivation d'entrée numérique 23	
CMD_DIS_DI24	Ordre de désactivation d'entrée numérique 24	
CMD_DIS_DI25	Ordre de désactivation d'entrée numérique 25 (*)	
REMOTE	Télécommande	Situe le relai à l'état de télécommande. Il est nécessaire de l'activer pour activer les manœuvres dans le protocole DNP 3.0.
LOCAL	Contrôle Local	Signal numérique qui indique l'activation des manœuvres locales dans l'équipement. Sa fonctionnalité se définit dans la logique d'utilisateur.
CONTROL_PANEL	Contrôle depuis Tableau	Signal numérique qui indique l'activation des manœuvres depuis le tableau sur l'équipement. Sa fonctionnalité se définit dans la logique d'utilisateur.

(\*) Le nombre total d'Entrées numériques et de Sorties numériques dépend de chaque modèle.

### 3.9 Entrées, Sorties et Signalisation Optique

<b>Tableau 3.9-1: Entrées numériques</b>		
<b>Nom</b>	<b>Description</b>	<b>Fonction</b>
CMD_ENBL_DI1	Ordre d'activation d'entrée numérique 1	Entrées au module d'entrées numériques qui activent ou désactivent chacune des entrées numériques.
CMD_ENBL_DI2	Ordre d'activation d'entrée numérique 2	
CMD_ENBL_DI3	Ordre d'activation d'entrée numérique 3	
CMD_ENBL_DI4	Ordre d'activation d'entrée numérique 4	
CMD_ENBL_DI5	Ordre d'activation d'entrée numérique 5	
CMD_ENBL_DI6	Ordre d'activation d'entrée numérique 6	
CMD_ENBL_DI7	Ordre d'activation d'entrée numérique 7	
CMD_ENBL_DI8	Ordre d'activation d'entrée numérique 8	
CMD_ENBL_DI9	Ordre d'activation d'entrée numérique 9	
CMD_ENBL_DI10	Ordre d'activation d'entrée numérique 10	
CMD_ENBL_DI11	Ordre d'activation d'entrée numérique 11	
CMD_ENBL_DI12	Ordre d'activation d'entrée numérique 12	
CMD_ENBL_DI13	Ordre d'activation d'entrée numérique 13	
CMD_ENBL_DI14	Ordre d'activation d'entrée numérique 14	
CMD_ENBL_DI15	Ordre d'activation d'entrée numérique 15	
CMD_ENBL_DI16	Ordre d'activation d'entrée numérique 16	
CMD_ENBL_DI17	Ordre d'activation d'entrée numérique 17	
CMD_ENBL_DI18	Ordre d'activation d'entrée numérique 18	
CMD_ENBL_DI19	Ordre d'activation d'entrée numérique 19	
CMD_ENBL_DI20	Ordre d'activation d'entrée numérique 20	
CMD_ENBL_DI21	Ordre d'activation d'entrée numérique 21	
CMD_ENBL_DI22	Ordre d'activation d'entrée numérique 22	
CMD_ENBL_DI23	Ordre d'activation d'entrée numérique 23	
CMD_ENBL_DI24	Ordre d'activation d'entrée numérique 24	
CMD_ENBL_DI25	Ordre d'activation d'entrée numérique 25 (*)	
DO_1	Sortie numérique 1	Activent leurs sorties correspondantes.
DO_2	Sortie numérique 2	
DO_3	Sortie numérique 3	
DO_4	Sortie numérique 4	
DO_5	Sortie numérique 5	
DO_6	Sortie numérique 6	
DO_7	Sortie numérique 7	
DO_8	Sortie numérique 8	
DO_9	Sortie numérique 9	
DO_10	Sortie numérique 10	
DO_11	Sortie numérique 11	
DO_12	Sortie numérique 12 (*)	

(\*) Le nombre total d'Entrées numériques et de Sorties numériques dépend de chaque modèle.

### 3.9.3 Sorties auxiliaires

Le nombre de sorties auxiliaires va dépendre de chaque modèle. Elles sont toutes configurables avec un quelconque signal d'entrée ou de sortie des modules de protection et de contrôle préexistants ou défini par l'utilisateur dans la logique programmable.

Les unités de mesure et les unités logiques engendrent, dans leur opération, une série de sorties logiques. De chacun de ces signaux on peut prendre sa valeur "véritable" ou sa valeur "fausse" comme entrée à une des fonctions combinatoires, dont le schéma-bloc apparaît dans la figure 3.9.2. L'utilisation des fonctions combinatoires décrites dans la figure est optionnelle, et son but est de faciliter les configurations les plus simples. Pour réaliser des logiques plus complexes et pouvoir assigner les sorties résultantes à des sorties auxiliaires physiques, il faut programmer les opcodes nécessaires dans la logique programmable.

Les sorties des blocs décrits dans la figure 3.9.2 pourront se connecter à une des sorties auxiliaires physiques programmables dans l'équipement. Il existe une sortie additionnelle, non programmable, qui correspond à **Équipement en service**.

On dispose de deux blocs, chacun d'eux à huit signaux d'entrée possibles. Dans l'un d'eux, on réalise une OR (tout signal active la sortie) et dans l'autre une AND (on doit activer tous les signaux pour activer la sortie). Entre ces deux blocs, on peut en outre réaliser une opération OR ou AND. À la résultante de cette opération, on peut appliquer l'option d'impulsions ou non, leur fonctionnement étant le suivant :

- **Sans impulsions** : en réglant le temporisé d'impulsions sur "0", la sortie physique se maintient active tant que dure le signal qui l'a activée.
- **Avec impulsions** : une fois la sortie physique activée, celle-ci se maintient le temps réglé, indépendamment du fait que le signal qui l'a engendrée se désactive avant ou qu'il reste actif plus longtemps.

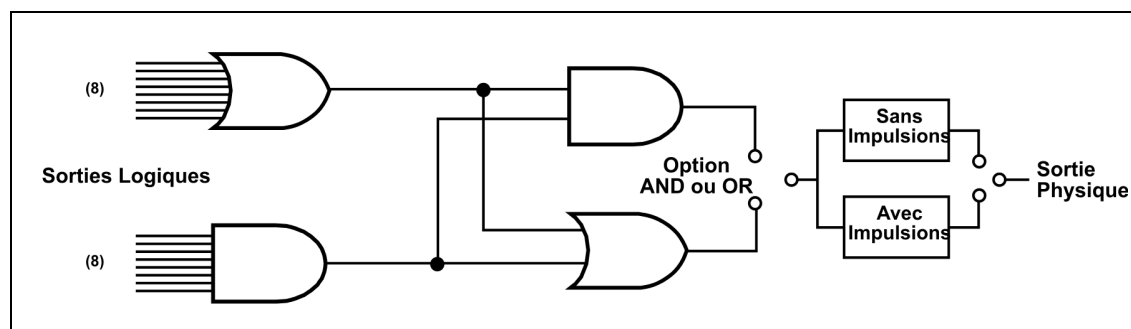


Figure 3.9.2 Schéma-bloc de la cellule logique associée à chacune des sorties physiques.

On peut configurer toutes les sorties logiques énumérées dans les tableaux qui accompagnent la description de chacune des unités, et de plus, on peut également assigner les signaux indiqués dans le tableau 3.39-2, correspondant tous aux services généraux de l'équipement.

Dans les tableaux mentionnées, on énumère les sorties logiques disponibles avec la configuration par défaut, la liste de signaux pouvant s'accroître en fonction de ceux configurés dans la logique programmable (tout signal existant dans la logique programmable peut s'assigner, avec la description que l'utilisateur désire, aux sorties programmables).



## 3.9 Entrées, Sorties et Signalisation Optique

### 3.9.3.a Tableau de sorties auxiliaire

<b>Tableau 3.9-2:Sorties auxiliaires</b>		
<b>Nom</b>	<b>Description</b>	<b>Fonction</b>
ACCESS_HMI	Accès à HMI	Indique qu'on a accédé au HMI.
SYNC_CLK	Synchronisation d'horloge	Indique qu'on a reçu un changement de date/heure.
IN_1	Entrée numérique 1	Indiquent qu'on a activé cette entrée.
IN_2	Entrée numérique 2	
IN_3	Entrée numérique 3	
IN_4	Entrée numérique 4	
IN_5	Entrée numérique 5	
IN_6	Entrée numérique 6	
IN_7	Entrée numérique 7	
IN_8	Entrée numérique 8	
IN_9	Entrée numérique 9	
IN_10	Entrée numérique 10	
IN_11	Entrée numérique 11	
IN_12	Entrée numérique 12	
IN_13	Entrée numérique 13	
IN_14	Entrée numérique 14	
IN_15	Entrée numérique 15	
IN_16	Entrée numérique 16	
IN_17	Entrée numérique 17	
IN_18	Entrée numérique 18	
IN_19	Entrée numérique 19	
IN_20	Entrée numérique 20	
IN_21	Entrée numérique 21	
IN_22	Entrée numérique 22	
IN_23	Entrée numérique 23	
IN_24	Entrée numérique 24	
IN_25	Entrée numérique 25 (*)	
VAL_DI_1	Validité d'entrée numérique 1	Indiquent si l'entrée a été activée ou désactivée.
VAL_DI_2	Validité d'entrée numérique 2	
VAL_DI_3	Validité d'entrée numérique 3	
VAL_DI_4	Validité d'entrée numérique 4	
VAL_DI_5	Validité d'entrée numérique 5	
VAL_DI_6	Validité d'entrée numérique 6	
VAL_DI_7	Validité d'entrée numérique 7	
VAL_DI_8	Validité d'entrée numérique 8	
VAL_DI_9	Validité d'entrée numérique 9	
VAL_DI_10	Validité d'entrée numérique 10	
VAL_DI_11	Validité d'entrée numérique 11	
VAL_DI_12	Validité d'entrée numérique 12	
VAL_DI_13	Validité d'entrée numérique 13	

(\*) Le nombre total d'Entrées numériques et de Sorties numériques dépend de chaque modèle.

## Chapitre 3. Fonctions et Principes d'Opération

**Tableau 3.9-2 : Sorties auxiliaires**

Nom	Description	Fonction	
VAL_DI_14	Validité d'entrée numérique 14	Indiquent si l'entrée a été activée ou désactivée.	
VAL_DI_15	Validité d'entrée numérique 15		
VAL_DI_16	Validité d'entrée numérique 16		
VAL_DI_17	Validité d'entrée numérique 17		
VAL_DI_18	Validité d'entrée numérique 18		
VAL_DI_19	Validité d'entrée numérique 19		
VAL_DI_20	Validité d'entrée numérique 20		
VAL_DI_21	Validité d'entrée numérique 21		
VAL_DI_22	Validité d'entrée numérique 22		
VAL_DI_23	Validité d'entrée numérique 23		
VAL_DI_24	Validité d'entrée numérique 24		
VAL_DI_25	Validité d'entrée numérique 25 (*)		
CMD_DIS_DI1	Ordre de désactivation d'entrée numérique 1		Idem que pour les Entrées Numériques.
CMD_DIS_DI2	Ordre de désactivation d'entrée numérique 2		
CMD_DIS_DI3	Ordre de désactivation d'entrée numérique 3		
CMD_DIS_DI4	Ordre de désactivation d'entrée numérique 4		
CMD_DIS_DI5	Ordre de désactivation d'entrée numérique 5		
CMD_DIS_DI6	Ordre de désactivation d'entrée numérique 6		
CMD_DIS_DI7	Ordre de désactivation d'entrée numérique 7		
CMD_DIS_DI8	Ordre de désactivation d'entrée numérique 8		
CMD_DIS_DI9	Ordre de désactivation d'entrée numérique 9		
CMD_DIS_DI10	Ordre de désactivation d'entrée numérique 10		
CMD_DIS_DI11	Ordre de désactivation d'entrée numérique 11		
CMD_DIS_DI12	Ordre de désactivation d'entrée numérique 12		
CMD_DIS_DI13	Ordre de désactivation d'entrée numérique 13		
CMD_DIS_DI14	Ordre de désactivation d'entrée numérique 14		
CMD_DIS_DI15	Ordre de désactivation d'entrée numérique 15		
CMD_DIS_DI16	Ordre de désactivation d'entrée numérique 16		
CMD_DIS_DI17	Ordre de désactivation d'entrée numérique 17		
CMD_DIS_DI18	Ordre de désactivation d'entrée numérique 18		
CMD_DIS_DI19	Ordre de désactivation d'entrée numérique 19		
CMD_DIS_DI20	Ordre de désactivation d'entrée numérique 20		
CMD_DIS_DI21	Ordre de désactivation d'entrée numérique 21		
CMD_DIS_DI22	Ordre de désactivation d'entrée numérique 22		
CMD_DIS_DI23	Ordre de désactivation d'entrée numérique 23		
CMD_DIS_DI24	Ordre de désactivation d'entrée numérique 24		
CMD_DIS_DI25	Ordre de désactivation d'entrée numérique 25 (*)		

(\*) Le nombre total d'Entrées numériques et de Sorties numériques dépend de chaque modèle.

### 3.9 Entrées, Sorties et Signalisation Optique

Tableau 3.9-2 : Sorties auxiliaires		
Nom	Description	Fonction
CMD_ENBL_DI1	Ordre d'activation d'entrée numérique 1	Idem que pour les Entrées Numériques.
CMD_ENBL_DI2	Ordre d'activation d'entrée numérique 2	
CMD_ENBL_DI3	Ordre d'activation d'entrée numérique 3	
CMD_ENBL_DI4	Ordre d'activation d'entrée numérique 4	
CMD_ENBL_DI5	Ordre d'activation d'entrée numérique 5	
CMD_ENBL_DI6	Ordre d'activation d'entrée numérique 6	
CMD_ENBL_DI7	Ordre d'activation d'entrée numérique 7	
CMD_ENBL_DI8	Ordre d'activation d'entrée numérique 8	
CMD_ENBL_DI9	Ordre d'activation d'entrée numérique 9	
CMD_ENBL_DI10	Ordre d'activation d'entrée numérique 10	
CMD_ENBL_DI11	Ordre d'activation d'entrée numérique 11	
CMD_ENBL_DI12	Ordre d'activation d'entrée numérique 12	
CMD_ENBL_DI13	Ordre d'activation d'entrée numérique 13	
CMD_ENBL_DI14	Ordre d'activation d'entrée numérique 14	
CMD_ENBL_DI15	Ordre d'activation d'entrée numérique 15	
CMD_ENBL_DI16	Ordre d'activation d'entrée numérique 16	
CMD_ENBL_DI17	Ordre d'activation d'entrée numérique 17	
CMD_ENBL_DI18	Ordre d'activation d'entrée numérique 18	
CMD_ENBL_DI19	Ordre d'activation d'entrée numérique 19	
CMD_ENBL_DI20	Ordre d'activation d'entrée numérique 20	
CMD_ENBL_DI21	Ordre d'activation d'entrée numérique 21	
CMD_ENBL_DI22	Ordre d'activation d'entrée numérique 22	
CMD_ENBL_DI23	Ordre d'activation d'entrée numérique 23	
CMD_ENBL_DI24	Ordre d'activation d'entrée numérique 24	
CMD_ENBL_DI25	Ordre d'activation d'entrée numérique 25 (*)	
DO_1	Sortie numérique 1	Idem que pour les Entrées Numériques.
DO_2	Sortie numérique 2	
DO_3	Sortie numérique 3	
DO_4	Sortie numérique 4	
DO_5	Sortie numérique 5	
DO_6	Sortie numérique 6	
DO_7	Sortie numérique 7	
DO_8	Sortie numérique 8	
DO_9	Sortie numérique 9	
DO_10	Sortie numérique 10	
DO_11	Sortie numérique 11	
DO_12	Sortie numérique 12 (*)	

(\*) Le nombre total d'Entrées numériques et de Sorties numériques dépend de chaque modèle.

## Chapitre 3. Fonctions et Principes d'Opération

**Tableau 3.9-2 : Sorties auxiliaires**

Nom	Description	Fonction
LED_1	LED 1	Idem que pour les Entrées Numériques.
LED_2	LED 2	
LED_3	LED 3	
LED_4	LED 4	
LED_5	LED 5	
LED_6	LED 6	
LED_7	LED 7	
LED_8	LED 8	
LED_9	LED 9	
LED_10	LED 10	
LED_11	LED 11	
LED_12	LED 12	
LED_13	LED 13	
LED_14	LED 14	
LED_15	LED 15	
LED_16	LED 16	
IN_RST_LED	Entrée de restauration de LED	Indique qu'on a réalisé une restauration de LED depuis le HMI.
IN_PMTR_RST	Entrée de reset de compteurs d'énergie	Idem que pour les Entrées Numériques.
IN_RST_MAX	Entrée d'ordre restauration de maximètres	Son activation met à zéro les maximètres d'intensité, tension et puissances.
ENBL_PLL	Entrée d'activation PLL numérique	Idem que pour les Entrées Numériques.
PU_CLPU	Démarrage à froid de l'équipement	S'active chaque fois qu'on alimente l'équipement.
PU_WLPU	Démarrage à chaud de l'équipement	S'active après un reset de l'équipement (chargement de configuration, reset manuel,...), mais sans cesser d'alimenter l'équipement.
INIT_CH_SET	Initialisation par changement de réglages	S'indique quand on modifie quelque réglage.
FAIL_COM_L	Défaillance de communications par port 0	S'activent quand il n'existe pas d'activité de communications par les ports durant le temps réglable pour chacun d'eux.
FAIL_COM_R1	Défaillance de communications par port 1	
FAIL_COM_R2	Défaillance de communications par port 2	
FAIL_COM_R3	Défaillance de communications par port 3	
FAIL_COM_CAN	Défaillance de communications par port CAN	

### 3.9 Entrées, Sorties et Signalisation Optique

Tableau 3.9-2 : Sorties auxiliaires

Nom	Description	Fonction
REMOTE	Télécommande	Indique que l'équipement est en mode Télécommande, permettant les commandes dans le protocole DNP3.0.
LOCAL	Contrôle local	Signal numérique qui indique l'activation des manœuvres locales dans l'équipement. Sa fonctionnalité se définit dans la logique d'utilisateur.
CONTROL_PANEL	Contrôle depuis tableau	Signal numérique qui indique l'activation des manœuvres depuis le tableau sur l'équipement. Sa fonctionnalité se définit dans la logique d'utilisateur.
ERR_CRIT	Erreur critique du système	Consignent que s'est produit quelque problème technique dans l'équipement.
ERR_NONCRIT	Erreur non critique du système	
EVENT_SYS	Évènement du système	Indique les reset SW qui peuvent se produire dans l'équipement.

La programmation des sorties peut être réalisée à l'usine : l'utilisateur, s'il le souhaite, peut également modifier celles-ci, en utilisant pour ce faire le programme **ZivercomPlus**® à travers une quelconque des portes de communications configurées avec le protocole PROCOME (seul protocole disponible dans la porte locale).

### 3.9.4 Signalisation optique

L'équipement **6MCV** est doté de dix-sept indicateurs optiques (LED) pour les modèles de 4U et de 6U et cinq pour 2U et 3U localisés sur sa plaque frontale. Il dispose également d'une LED qui a la fonction d'indiquer si l'équipement est **Disponible**.

À chacun des indicateurs optiques configurables, on associe une fonction combinatoire, dont le diagramme est représenté dans la figure 3.9.3. Le fonctionnement et configurabilité est similaire à celui des sorties auxiliaires, tenant compte du fait que, des deux blocs, l'un est à huit entrées et réalise une OR (tout signal active la sortie) et l'autre est à une entrée : entre eux, ils peuvent réaliser une opération OR ou AND, sans la possibilité postérieure d'utiliser des impulsions.

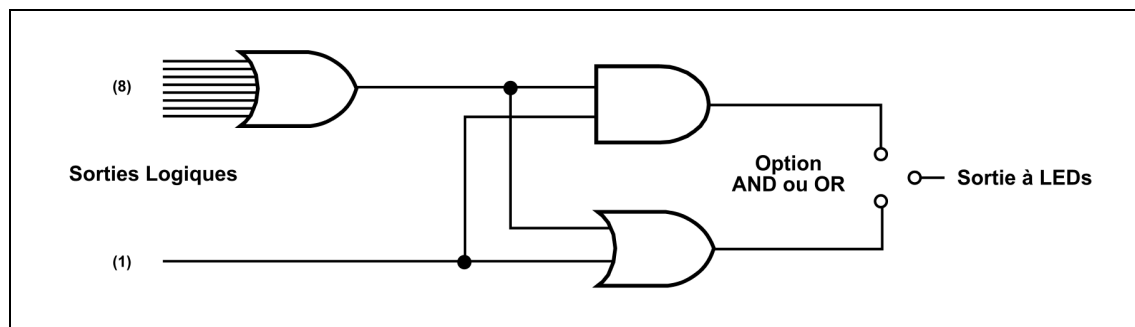


Figure 3.9.3 Schéma-bloc de la cellule logique associée à chacune des sorties qui agissent sur les LED.

Chaque indicateur peut être défini comme mémorisé ou non mémorisé. Dans le cas où un indicateur optique serait mémorisé, il restera allumé même lorsque la condition d'allumage se restaure. On peut le restaurer en configurant le signal d'**Entrée de restauration de LED** sur une des touches programmables, commande de communications ou entrée numérique. La définition comme commande permet que cet ordre de restauration soit disponible dans le menu de manœuvres de l'afficheur.

Il est important de signaler que la mémorisation des signaux qui contrôlent les indicateurs se réalise sur mémoire volatile, de sorte qu'une perte d'alimentation provoque la perte de l'information.

Les indicateurs optiques peuvent s'associer à une quelconque des sorties logiques disponibles indiquées dans le Tableau 3.9-2. La programmation de ces indicateurs optiques peut être réalisée à l'usine, l'utilisateur pouvant, s'il le souhaite, modifier ceux-ci, en utilisant pour ce faire le programme **ZivercomPlus®** à travers une quelconque des portes de communications configurées avec le protocole PROCOME (unique protocole disponible dans la porte locale).

Pour réaliser des logiques plus complexes et pouvoir assigner les sorties résultantes aux LED, il faut programmer les opcodes nécessaires dans la logique programmable. Cela permet, par exemple, de configurer des LED mémorisées qui ne perdent pas de mémoire après le défaut de la tension auxiliaire ; pour y parvenir, on doit employer des flip-flops mémorisés.

De manière additionnelle, l'équipement inclut 7 autres LED associées à chacun des boutons d'opération disponibles sur la face avant de l'équipement. Ces indicateurs montrent l'état actuel de l'élément gouverné par chaque bouton suivant sa couleur (configurable par l'utilisateur). Dans le processus de sélection d'élément et confirmation / exécution de commande, la LED associée clignotera. Ces LED doivent se configurer à travers la logique programmable.

## 3.9 Entrées, Sorties et Signalisation Optique

### 3.9.5 Essai des entrées numériques, sorties numériques et LED

Alimenter l'équipement avec la tension nominale, en fonction du modèle. À ce moment-là, la LED de **Disponible** doit s'éclairer.

- **Entrées numériques**

Pour l'essai des entrées, appliquer la tension nominale entre les bornes correspondant aux entrées (signalées dans le schéma de connexions externes), en tenant toujours compte de la polarité des contacts.

Se situer sur l'écran d'entrées du menu d'**Information** et vérifier que les entrées sont activées ("1"). Retirer la tension et vérifier que les entrées sont désactivées ("0").

- **Sorties auxiliaires**

Pour la vérification des sorties auxiliaires, on devra provoquer leur action en fonction de leur configuration. Si elles n'ont aucune configuration, les sorties peuvent se configurer comme activation des entrées physiques. Tout en essayant les entrées, on vérifie l'action des contacts de sortie OUT1 à OUT6.

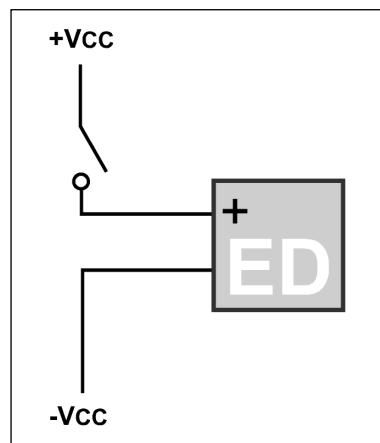


Figure 3.9.4 Essai des entrées numériques.

- **LED de signalisation**

Pour vérifier les LED de signalisation, on appuiera sur la touche **F2** depuis l'écran au repos jusqu'à l'apparition de l'écran de restauration de LED. La maintenir enfoncée jusqu'à ce que s'éclairer toutes les LED. Relâcher le bouton-poussoir et vérifier qu'elles s'éteignent toutes.

## Chapitre 3. Fonctions et Principes d'Opération



## 3.10 Logique Programmable

---

3.10.1	Description .....	3.10-2
3.10.2	Caractéristiques fonctionnelles .....	3.10-2
3.10.3	Fonctions primitives (opcodes) .....	3.10-4
3.10.3.a	Opérations logiques avec mémoire .....	3.10-11

---

## Chapitre 3. Fonctions et Principes d'Opération

### 3.10.1 Description

Dans l'ensemble de fonctions dont disposent les équipements de la famille **6MCV**, il existe une fonction entièrement configurable qui est la Logique programmable. Cette logique peut être librement interconnectée numériquement et analogiquement par l'utilisateur à travers le programme **ZivercomPlus**<sup>®</sup>.

Les événements, enregistrements oscillographiques, entrées et sorties numériques, HMI et communications disposeront de tous les signaux engendrés par l'équipement en fonction de la configuration de sa logique programmable.

À partir des signaux et/ou mesures engendrés par une quelconque des fonctions implémentées dans l'équipement (Unités de protection, Entrées numériques, Communications, Fonctions de commande et Entrées analogiques), l'utilisateur peut définir une logique d'opération, en utilisant les fonctions primitives du type portes logiques (AND, OR, XOR, NOT,...), bistables (FLIP-FLOP mémorisés et non mémorisés, temporisateurs, comparateurs, constantes, grandeurs, etc.

On peut définir des logiques de déclenchement, logiques de contrôle, interblocages, automatismes, états de Local et Distant, et hiérarchies de commande nécessaires pour la complète protection et opération de la position.

Il est en outre possible de choisir des priorités dans la logique programmée. Il existe trois cycles d'exécution, de 2, 10 et 20 millisecondes, et l'on peut assigner des priorités en situant les logiques dans un cycle ou dans un autre. De cette façon, on peut réaliser des logiques de contrôle et les utiliser comme fonctions de protection, étant donné qu'on pourra les exécuter avec une priorité similaire à celles implémentées dans le propre firmware de l'équipement. Pour plus de renseignements, consulter le manuel de **ZivercomPlus**<sup>®</sup>.

Le traitement des signaux d'entrée engendre des sorties logiques, qui peuvent être dirigées vers les différentes connexions existant entre l'équipement et l'extérieur : contacts de sortie, afficheur, LED, communications, HMI...

La taille maximale que peut atteindre la logique programmable est de 64KB, environ 1000 fonctions primitives.

### 3.10.2 Caractéristiques fonctionnelles

Les équipements ont la possibilité de réaliser des automatismes locaux associés à la position, ainsi que logique associée à des verrouillages internes et externes, traitement et génération d'alarmes et traitement de signaux, tout ceci étant programmable.

La réalisation de verrouillages vers l'extérieur suppose la possibilité d'exécuter des sorties activées en permanence, en fonction de la combinaison de l'état de divers signaux d'entrée à travers des portes logiques. Ces sorties de verrouillage s'utilisent pour interrompre / continuer un circuit extérieur d'ordres. Ces verrouillages seront conséquence de la capacité de logique indiquée dans les points suivants.

La réalisation de verrouillages internes suppose la possibilité d'obtenir des sorties logiques d'autorisation / blocage d'ordres vers l'extérieur, en fonction de la combinaison de l'état de divers signaux d'entrée à travers des portes logiques. Ces signaux logiques traités affectent l'autorisation / blocage d'ordres engendrés, tant depuis le module local de commande de l'équipement, que ceux provenant de l'Unité Centrale créés dans l'écran de commande, automatismes centraux et/ou télécommande.

## 3.10 Logique Programmable

La réalisation du traitement et la génération d'alarmes supposent la possibilité d'obtenir des alarmes logiques engendrées à partir de la combinaison de l'état de divers signaux d'entrée à travers des portes logiques, ainsi que de "temporisateurs" de présence / absence d'un signal déterminé, qu'il soit physique ou logique.

Le traitement des signaux analogiques, pour sa part, suppose la possibilité de réaliser des comparaisons d'entrées analogiques avec consignes et génération de signaux numériques ON / OFF comme résultat de cette comparaison, ainsi que la possibilité de réaliser des additions et des multiplications de signaux analogiques. Ces grandeurs analogiques peuvent être traitées tant en valeurs primaires qu'en valeurs secondaires.

Les configurations logiques sont également capables d'engendrer de nouvelles grandeurs "d'utilisateur" dans l'équipement, ainsi que des compteurs ; grandeurs résultat de l'exécution d'algorithmes de calcul librement définis par l'utilisateur. La valeur de ces grandeurs "d'utilisateur" ainsi que des compteurs, peut se lire tant par communications que dans l'afficheur et dans le **ZivercomPlus®**.

De la même manière, il est possible de définir de nouveaux réglages d'utilisateur dans l'équipement associés à la logique. Ces réglages pourront ensuite être consultés depuis le HMI ou communications.

Il est en outre possible d'activer des unités de protection de l'équipement depuis les configurations logiques. La désactivation d'opération d'une unité permet la substitution de celle-ci par une autre qui opère en fonction d'algorithmes définis par l'utilisateur.

À la base, on prend des signaux d'entrée de diverses sources, tant externes à l'équipement (communications ou HMI) qu'internes ; on traite ces signaux suivant la configuration qui a été chargée et les réglages préétablis et, en fonction de tout cela, on active certains signaux de sortie, qui seront utilisés pour envoyer des messages d'information ou des mesures à l'unité centrale, des ordres aux relais, aux LED et aux unités de protection ou de logique.

La **Logique programmable** et sa **Configuration** sont le moteur de tout ce système. On peut dire que la logique possède un ensemble de blocs qui couvrent une série d'opérations logiques. Chacun de ces blocs détermine un résultat (état d'un ou plusieurs signaux) en fonction de l'état des entrées que prend ce bloc. L'utilisation d'un bloc ou d'un autre est déterminée par la configuration.

Les signaux d'entrée aux blocs doivent être des signaux concrets, en fonction de l'opération que l'on veut réaliser pour obtenir une sortie déterminée. Le **Raccordement d'entrée** est le processus de logiciel qui connecte les entrées des blocs avec les entrées opportunes en fonction de la configuration.

De la même manière, les signaux de sortie des blocs s'associent avec les sorties opportunes, fait qui se réalise dans le **Raccordement de sortie** en fonction de la configuration.

Si les signaux d'entrée requis sont des signaux qui arrivent via communications, ils arrivent de manière codée, conformément au protocole de communications PROCOME, MODBUS ou DNP 3.0, ce qui oblige à associer chaque signal nécessaire avec son protocole correspondant. Ce processus se réalise dans l'**Étiquetage d'entrée** et les associations se réaliseront d'une manière ou d'une autre, en fonction de la configuration. Il en est de même avec les signaux qui s'envoient via communications ; le processus de logiciel se réalise dans l'**Étiquetage de sortie** et sera également déterminé par la configuration.

## Chapitre 3. Fonctions et Principes d'Opération

Dans le cas des nouvelles grandeurs engendrées par la logique, ces grandeurs peuvent être redirigées aux différents protocoles de communication de l'équipement, ainsi qu'au HMI.

À travers la logique programmable, il est possible d'engendrer des événements avec n'importe quel signal numérique disponible par l'équipement pour être collectés avec le protocole de communication PROCOME et le programme. Il n'importe pas si ce signal est une entrée numérique ou un signal reçu via communications depuis l'unité centrale, ou si au contraire c'est le résultat d'opérations internes incluses dans la propre logique programmée. De plus, on peut choisir si l'évènement se consigne par flanc de montée du signal choisi, par flanc de descente ou par les deux motifs.

Une fois l'évènement engendré, il est possible de le collecter de la même manière que le reste des événements engendrés par l'équipement (tel le cas des événements de déclenchements) à travers le programme de communications **ZivercomPlus®**.

Dans le but de simplifier le travail de configuration des Entrées Numériques, Sorties Numériques et LED, il existe une option exclusive pour réaliser cette tâche. Ainsi, il n'est pas nécessaire de travailler avec des logiques complexes qui nuiraient inutilement à ce travail.

### 3.10.3 Fonctions primitives (opcodes)

Sont détaillées ci-après les opérations logiques qui peuvent s'utiliser dans la logique.

-AND	-Impulsion	-Additionneur	-Convert. Numérique à Analogique
-OR	-Temporisateur A	-Soustracteur	-Convert. BCD à Analogique
-XOR	-Temporisateur B	-Multiplicateur	-Convert. Binaire à Analogique
-NOT	-FFD	-Diviseur	-Convert. Analogique à BCD
-Câble	-FRS	-Comparateur	-Convert. Analogique à Binaire
-Câble Multiple	-Câble Analogique	-Comparateur Niveau	-Train d'Impulsions
-Multiplexeur	-Compteur		-Flanc Ascendant

#### • AND

Réalise une opération AND entre signaux numériques.

##### Opérandes:

De 2 à 16 signaux numériques d'entrée.

##### Résultats:

Signal numérique de sortie résultat de l'opération.

#### • OR

Réalise une opération OR entre signaux numériques.

##### Opérandes:

De 2 à 16 signaux numériques d'entrée.

##### Résultats:

Signal numérique de sortie résultat de l'opération.

- **XOR**

Réalise une opération XOR entre deux signaux numériques.

**Opérandes:**

Deux signaux numériques d'entrée.

**Résultats:**

Signal numérique de sortie résultat de l'opération.

- **NOT**

Déplace à un signal numérique le résultat d'en nier un autre.

**Opérandes:**

Signal numérique d'entrée.

**Résultats:**

Signal numérique de sortie.

- **Câble**

Déplace à un signal numérique la valeur d'un autre.

**Opérandes :**

Signal numérique d'entrée.

**Résultats :**

Signal numérique de sortie.

- **Câble Multiple**

Déplace à un signal numérique la valeur d'un autre.

**Opérandes :**

Signal numérique d'entrée.

**Résultats :**

De 1 à 16 signaux numériques de sortie.

- **Multiplexeur**

Sur la base d'un sélecteur, établit la valeur d'un signal de sortie avec la valeur d'une des deux entrées.

**Opérandes :**

Signal numérique sélecteur d'entrée.

2 signaux numériques d'entrée.

**Résultats :**

Signal numérique de sortie.

## Chapitre 3. Fonctions et Principes d'Opération

- **Sélecteur analogique**

Sur la base d'un sélecteur, établit la valeur d'une grandeur analogique de sortie avec la valeur d'une des deux grandeurs analogiques d'entrée.

**Opérandes :**

Signal numérique sélecteur d'entrée.  
2 grandeurs analogiques d'entrée.

**Résultats :**

Grandeur analogique de sortie.

- **Impulsion**

Quand le signal d'entrée passe de 0 à 1, le signal de sortie s'active durant le temps spécifié comme paramètre.

**Opérandes :**

Signal numérique d'entrée.  
Réglage ou constante de temps d'impulsion en secondes.

**Résultats :**

Signal numérique de sortie.

**Limite :**

Le temps maximum doit se régler entre 0,0 et 2147483,648 secondes (24 jours).

- **Temporisateur A**

Une fois écoulé le temps réglé depuis que le signal d'entrée est passé de 0 à 1, la sortie se met sur un (1) tant que l'entrée ne se restaure pas.

**Opérandes :**

Signal numérique d'entrée.  
Réglage ou constante de temps de retard en secondes.

**Résultats :**

Signal numérique de sortie.

**Limite :**

Le temps maximum doit se régler entre 0,0 et 2147483,648 secondes (24 jours).

- **Temporisateur B**

La sortie s'active tant que l'entrée est active ou qu'elle s'est désactivée après un temps ne dépassant pas le temps réglé.

**Opérandes :**

Signal numérique d'entrée.  
Réglage ou constante de temps d'élongation en secondes.

**Résultats :**

Signal numérique de sortie.

**Limite :**

Le temps maximum doit se régler entre 0,0 et 2147483,648 secondes (24 jours).

- **FFD**

Bistable de type D. Chaque fois qu'il se produit un flanc ascendant dans le signal d'horloge, le bistable prend la valeur de l'entrée.

**Opérandes :**

Signal numérique d'horloge.  
Signal numérique d'entrée.

**Résultats :**

Signal numérique de sortie.

- **FFRS**

Bistable de type RS. Tant que le signal S est actif, le bistable prend la valeur de l'entrée. Quand l'entrée R s'active, le bistable prend la valeur 0.

**Opérandes :**

Signal numérique R.  
Signal numérique S.

**Résultats :**

Signal numérique de sortie.

- **Câble Analogique**

Déplace à une grandeur analogique la valeur d'une autre.

**Opérandes :**

Grandeur d'entrée.

**Résultats :**

Grandeur de sortie.

- **Compteur**

Gère un compteur qui s'accroît avec chaque flanc ascendant du signal d'horloge. Quand l'entrée de reset s'active, le compteur se restaure à 0.

**Opérandes :**

Signal numérique de reset.  
Signal numérique d'horloge.

**Résultats :**

Grandeur de Valeur de Compteur.

**Limite :**

Le compteur a une valeur de saturation de 65535. Des augmentations postérieures ne modifient pas la valeur de sortie du compteur.

## Chapitre 3. Fonctions et Principes d'Opération

- **Additionneur**

Établit la valeur de la grandeur de sortie avec le résultat de la somme des grandeurs d'entrée.

**Opérandes :**

2 grandeurs, réglages ou constantes d'entrée.

**Résultats :**

Grandeur de sortie.

- **Soustracteur**

Établit la valeur de la grandeur de sortie avec le résultat de la soustraction des grandeurs d'entrée.

**Opérandes :**

2 grandeurs, réglages ou constantes d'entrée.

**Résultats :**

Grandeur de sortie.

- **Multiplicateur**

Établit la valeur de la grandeur de sortie avec le résultat de la multiplication des grandeurs d'entrée.

**Opérandes :**

2 grandeurs, réglages ou constantes d'entrée.

**Résultats :**

Grandeur de sortie.

- **Diviseur**

Établit la valeur de la grandeur de sortie avec le résultat de la division des grandeurs d'entrée.

**Opérandes :**

2 grandeurs, réglages ou constantes d'entrée.

**Résultats :**

Grandeur de sortie.



### • **Comparateur**

Compare deux grandeurs d'entrée, établissant la valeur du signal numérique de sortie sur la base du résultat de la comparaison.

#### **Opérandes :**

2 grandeurs, réglages ou constantes d'entrée.

Type de comparaison comme valeur constante insérée dans l'opcode :

Supérieure

Inférieure

Égale

Non Égale

Supérieure ou Égale

Inférieure ou Égale

#### **Résultats :**

Signal numérique de sortie.

### • **Comparateur de Niveau**

Compare la grandeur d'entrée par rapport à une valeur minimale et maximale de référence, établissant la sortie sur la base de celle-ci. Ainsi :

La sortie se met à 1 si l'entrée est supérieure à la valeur maximale de référence.

La sortie se met à 0 si l'entrée est inférieure à la valeur minimale de référence.

Sinon, la sortie reste avec la même valeur.

#### **Opérandes :**

Grandeur d'entrée (grandeur, réglage ou constante).

Valeur minimale de référence (grandeur, réglage ou constante).

Valeur maximale de référence (grandeur, réglage ou constante).

#### **Résultats :**

Signal numérique de sortie.

### • **Convertisseur Numérique à Analogique**

Convertit un signal numérique en une grandeur analogique avec valeur 0 ou 1.

#### **Opérandes :**

Signal numérique d'entrée.

#### **Résultats :**

Grandeur analogique de sortie.

### • **Convertisseur BCD à Analogique**

À partir de 16 entrées numériques, engendre une grandeur analogique employant le code BCD.

#### **Opérandes :**

16 signaux numériques d'entrée.

#### **Résultats :**

Grandeur analogique de sortie.

## Chapitre 3. Fonctions et Principes d'Opération

- **Convertisseur Binaire à Analogique**

A partir de 16 entrées numériques, engendre une grandeur analogique employant le code binaire.

**Opérandes :**

16 signaux numériques d'entrée.

**Résultats :**

Grandeur analogique de sortie.

- **Convertisseur Analogique à BCD**

Convertit une grandeur analogique en 16 signaux numériques employant la conversion du code BCD.

**Opérandes :**

Grandeur analogique d'entrée.

**Résultats :**

16 signaux numériques de sortie.

- **Convertisseur Analogique à Binaire**

Convertit une grandeur analogique en 16 signaux numériques employant la conversion du code binaire.

**Opérandes :**

Grandeur analogique d'entrée.

**Résultats :**

16 signaux numériques de sortie.

- **Train d'Impulsions**

Bloc logique qui produit un train d'impulsions tant que le signal numérique d'entrée est actif.

**Opérandes :**

Signal numérique d'activation de train d'impulsions

Grandeur, réglage ou constante de temps d'impulsion actif en secondes.

Grandeur, réglage ou constante de temps d'impulsion inactif en secondes.

**Résultats :**

Signal numérique de sortie.

- **Flanc Ascendant**

La sortie s'active quand on détecte un changement de 0 à 1 dans l'entrée.

**Opérandes :**

Signal numérique d'entrée.

**Résultats :**

Signal numérique de sortie.

## 3.10 Logique Programmable

### 3.10.3.a Opérations logiques avec mémoire

Il existe certaines fonctions logiques où l'on peut configurer si l'on veut préserver l'état interne de la fonction après l'extinction de l'équipement. Les fonctions logiques n'ont pas toutes des états internes requérant ce traitement :

AND	-
OR	-
XOR	-
NOT	-
Câble	-
Câble Multiple	-
Impulsion	O
Temporisateur A	O
Temporisateur B	O
FFD	O
FFRS	O
Câble Analogique	-
Compteur	O
Additionneur	-
Soustracteur	-
Multiplicateur	-
Diviseur	-
Comparateur	-
Comparateur de Niveau	O
Numérique à Analogique	-
FFRS avec Restauration Temporisée	O
Train d'Impulsions	O

La sélection du mode mémorisé s'effectue moyennant un champ de mémoire inséré dans l'opcode au moment de réaliser la configuration moyennant le programme **ZivercomPlus®**.

## Chapitre 3. Fonctions et Principes d'Opération

## 3.11 Communications

3.11.1	Ports de communication.....	3.11-3
3.11.2	Communication avec le <i>ZiVercomPlus</i> <sup>®</sup> .....	3.11-3
3.11.3	Synchronisation par IRIG-B 123 et 003 .....	3.11-4
3.11.3.a	Configuration d'heure UTC / locale .....	3.11-4
3.11.3.b	Réglages de la fonction d'IRIG-B.....	3.11-4
3.11.3.c	Sorties de la fonction de IRIG-B .....	3.11-4
3.11.4	Protocoles de communications .....	3.11-5
3.11.4.a	Enregistrement de changements de contrôle .....	3.11-5
3.11.5	Réglages de communications .....	3.11-6
3.11.5.a	Port local .....	3.11-7
3.11.5.b	Port distant 1 .....	3.11-7
3.11.5.c	Ports distants 2 et 3 .....	3.11-8
3.11.5.d	Ports distants 1, 2 et 3 Ethernet.....	3.11-9
3.11.5.e	Port distant 4 .....	3.11-9
3.11.5.f	Réglages du protocole PROCOME 3.0 .....	3.11-9
3.11.5.g	Réglages du protocole DNP 3.0 .....	3.11-10
3.11.5.h	Réglage du protocole MODBUS .....	3.11-11
3.11.5.i	Réglages du protocole TCP/IP.....	3.11-12
3.11.6	Protocole de communications IEC61850.....	3.11-13
3.11.6.a	Introduction.....	3.11-13
3.11.6.b	Démarrage des communications .....	3.11-13
3.11.6.c	Écrans d'information .....	3.11-14
3.11.6.d	Serveur web .....	3.11-16
3.11.6.e	Configuration des ports de communications.....	3.11-17
3.11.6.f	Accès FTP.....	3.11-23
3.11.6.g	Fichier de configuration CID.....	3.11-23
3.11.6.h	Codes d'erreur.....	3.11-27
3.11.6.i	Protocoles PROCOME, DNP3 et MODBUS sur les ports IEC-61850.....	3.11-28
3.11.7	Protocole de communications CAN .....	3.11-28
3.11.7.a	Introduction.....	3.11-28
3.11.7.b	Caractéristiques générales .....	3.11-29
3.11.7.c	Entrées de la fonction CAN.....	3.11-30
3.11.7.d	Sorties de la fonction CAN .....	3.11-30
3.11.8	Entrées / sorties virtuelles .....	3.11-32
3.11.8.a	Port virtuel 1 .....	3.11-33
3.11.8.b	Port virtuel 2 .....	3.11-33

3.11.8.c	Mesures virtuelles.....	3.11-33
3.11.8.d	Entrées de la fonction entrées / sorties virtuelles.....	3.11-34
3.11.8.e	Sorties de la fonction entrées / sorties virtuelles.....	3.11-35
3.11.8.f	Grandeurs de la fonction entrées / sorties virtuelles.....	3.11-37
3.11.9	Plages de réglage de communications.....	3.11-39
3.11.10	Sorties digitales et évènements du module de communications (6MCM- ***_****6).....	3.11-49
3.11.11	Essai des communications.....	3.11-50
3.11.11.a	Épreuves du protocole PROCOME.....	3.11-50
3.11.11.b	Épreuves du protocole DNP V3.0.....	3.11-50

---

### 3.11.1 Ports de communication

Les équipements **6MCV** disposent de plusieurs types de ports de communication en fonction du modèle choisi :

- **1 Port local** avant de type RS232C et USB.
- Jusqu'à **3 Ports distants** avec les configurations suivantes :
  - Port Distant 1 : interface de fibre optique (verre ST ou plastique de 1mm), interface électrique RS232 / RS232 FULL MODEM et connecteur RJ45 pour communication de type ETHERNET.
  - Port Distant 2 : interface de fibre optique (verre ST ou plastique de 1mm), interface électrique RS232 / RS485 et connecteur RJ45 pour communication de type ETHERNET.
  - Port Distant 3: interface électrique RS232 / RS485 et connecteur RJ45 pour communication de type ETHERNET.
- **2 Ports LAN** avec les configurations suivantes :
  - LAN 1: connecteur RJ45 pour communication de type ETHERNET.
  - LAN 2: connecteur RJ45 ou fibre optique de verre MT-RJ pour communication de type ETHERNET.
- **1 Port distant** avec BUS de connexion pour protocole CAN.

Les données techniques concernant ces liens de communications se trouvent dans le Chapitre 2.1 (Caractéristiques Techniques). On peut voir l'information sur les ports montés sur chaque modèle dans le chapitre 1.4 (Sélection de Modèle).

### 3.11.2 Communication avec le **ZIVercomPlus®**

La communication pour configurer la protection, charger ou lire la configuration de la logique programmable et extraire les données de protection (événements, rapports de défaut, oscillos,...) est possible à travers les portes de communications qui ont configuré le protocole PROCOME. Ce protocole est toujours assigné au port local, tandis que pour les ports distants, cela dépendra de leurs réglages.

La communication se réalise moyennant le programme de communications **ZIVercomPlus®**, qui permet le dialogue avec la famille d'équipements **6MCV** et d'autres équipement, soit localement (à travers un PC connecté à la porte avant), soit à distance (via portes arrières avec PROCOME), couvrant tous les besoins quant à programmation, réglages, enregistrements, rapports, etc.

La configuration des portes de communication locale et distante se réalise à travers le HMI.

Dans le modèle **6MCV**, il existe trois contrôleurs, un pour chaque porte de communications, de sorte à pouvoir établir une communication à travers toutes simultanément.

Le programme de communications **ZIVercomPlus®**, qui couvre l'application du modèle en question, est protégé contre les utilisateurs non autorisés moyennant des codes d'accès. Le **ZIVercomPlus®**, qui s'exécute en environnement WINDOWS™, est facile à manier et utilise des boutons ou des touches pour donner accès aux divers sous-menus.

## Chapitre 3. Fonctions et Principes d'Opération

### 3.11.3 Synchronisation par IRIG-B 123 et 003

Les équipements **6MCV** incorporent une entrée de type BNC pour synchronisation moyennant un signal de code de temps en format standard IRIG-B 123 ou 003. Cette entrée se trouve à l'arrière de l'équipement. La précision de synchronisation est de  $\pm 1$ ms.

Si l'équipement est en train de recevoir un signal d'IRIG-B pour sa synchronisation, il refusera l'accès depuis le HMI aux réglages de **Date et heure**.

Il existe la possibilité de configurer une sortie pour indiquer l'état de réception du signal d'IRIG-B. Cette sortie restera active tant que l'équipement reçoit correctement ce signal.

Les équipements sont également préparés pour indiquer tant la perte que la récupération du signal d'IRIG-B moyennant la génération des événements associés à chacune de ces circonstances.

#### 3.11.3.a Configuration d'heure UTC / locale

Il est possible de déterminer moyennant le réglage **Type d'heure IRIG-B** si l'heure qu'on reçoit à travers le connecteur BNC correspond à une **Heure universelle (UTC)** ou à un **Fuseau horaire (Local)** déterminé.

Dans le premier cas, il sera nécessaire de réaliser une correction sur l'heure UTC pour l'adapter à la zone horaire où se trouve installé l'équipement. Pour ce faire, on utilise le réglage **Fuseau horaire local** appartenant au groupe de réglages de **Date et Heure**, et qui permet d'avancer ou de retarder l'heure UTC le cas échéant.

Dans le deuxième cas, le relai reçoit déjà l'heure adaptée au fuseau horaire de la zone où se trouve l'équipement et il n'est besoin de réaliser aucun type de correction dessus. Dans ce cas, le réglage de **Fuseau horaire local** n'a pas d'effet.

#### 3.11.3.b Réglages de la fonction d'IRIG-B

Réglages de la fonction d'IRIG-B			
Réglage	Plage	Pas	Par défaut
Type heure IRIG-B	0 = Heure locale 1 = Heure UTC	1	0

#### 3.11.3.c Sorties de la fonction de IRIG-B

Tableau 3.11-1: Sorties de la fonction d'IRIG-B		
Nom	Description	Fonction
SIGNAL_IRIGB	IRIGB Actif	Signal qui indique qu'on reçoit le signal d'IRIG-B.



### 3.11.4 Protocoles de communications

Tous les équipements **6MCV** disposent de ports de communication arrières pour accès distant et un port avant pour accès local. Selon le modèle, ils disposent de plusieurs protocoles de communication pour les ports arrières :

- **Port local** : utilise uniquement le protocole PROCOME
- **Ports distants 1 et 2** : possèdent les options PROCOME, DNP3.0, MODBUS et Entrées / Sorties Virtuelles.
- **Port distant 3** : possède les options PROCOME, DNP3.0 et MODBUS.
- **Port distant 4** : possède les options CAN et CAN MULTIMAÎTRE.
- **Ports LAN 1 et 2** : peuvent se communiquer en IEC61850.

Il convient de souligner qu'on peut maintenir une communication par tous les ports simultanément.

Le protocole PROCOME respecte la série de normes IEC-870-5 et il est utilisé, de même que l'IEC61850, pour la gestion des informations tant de protection que de contrôle. D'autre part, les protocoles DNP 3.0, CAN et MODBUS s'utilisent pour la gestion des informations de contrôle.

Pour étudier plus en détail les caractéristiques de tous les protocoles, consulter les points correspondant à chacun d'eux.

#### 3.11.4.a Enregistrement de changements de contrôle

Conformément aux signaux qui ont été configurés dans la logique programmable à travers le programme **ZIVercomPlus®**, les différents événements qui se produisent dans le système engendreront la consignation des signaux qui changent d'état.

Il est possible de configurer dans la logique programmable une liste de signaux différents pour les protocoles PROCOME 3.0 et DNP 3.0, stockant les changements qui se produisent dans des fichiers de l'équipement **6MCV**, différents et indépendants pour chacun des ports de communications. Cela signifie que même si la queue de changement d'un des ports se vide après avoir collecté cette information, la même information continuera à être disponible dans l'autre port pour être collectée moyennant le protocole qui lui est assigné, qu'il s'agisse du même que celui du premier port ou non.

De la même manière, il est possible de sélectionner parmi les signaux configurés en PROCOME, en DNP 3.0 ou dans les deux, ceux que l'on souhaite présenter à travers le HMI. Leur stockage se réalise également dans des fichiers indépendants, et de ce fait, même si les queues de changements de contrôle des ports de communications se vident, l'information continuera à être disponible à travers le HMI. On stocke entre 100 et 115 enregistrements en fonction de leur simultanéité.

## Chapitre 3. Fonctions et Principes d'Opération

Depuis le HMI de l'équipement ou en appuyant sur la touche F1, on accède à l'information fournie par le registre de changements de contrôle moyennant l'option d'**Information**, où il existe les options de visualiser ou d'effacer la liste des changements. Quand on entre dans l'option de visualiser, on accède toujours au dernier engendré (le plus récent). L'information est présentée comme suit :

```
AA/MM/DD|HH:MM:SS
000 texte1    ou 
001 texte2    ou 

AA/MM/DD|HH:MM:SS
000 texte3    ou 
001 texte4    ou 
```

C'est-à-dire que les évènements se regroupent par "date" et "heure". Ensuite, dans la ligne suivante sont indiquées les millisecondes correspondant à chaque changement de contrôle et son étiquette définie dans le **ZIVercomPlus**<sup>®</sup> (maximum de 13 caractères). Et en bout de ligne, un carré rempli ou vide indique ACTIVATION-ON () ou DÉSACTIVATION-OFF () respectivement. Les étiquettes de texte des signaux définis dans les tableaux d'entrées et de sorties sont celles stockées par défaut. Dans le cas des nouveaux signaux qui s'engendrent dans la logique programmable, il est nécessaire de définir ce texte. En tout cas, pour disposer des noms que chaque utilisateur requiert, il est recommandé de créer une fiche logique avec l'assignation d'un nom personnalisé à chacun des signaux que l'on souhaite visualiser dans l'afficheur.

L'étiquette avec la date et l'heure s'engendrera chaque fois que se produit un nouvel évènement dessus.

Le MODBUS permet de voir la valeur actuelle des signaux numériques configurés, mais n'enregistre pas les changements qui se produisent dessus.

### 3.11.5 Réglages de communications

Partant du fait que les réglages décrits ci-après sont totalement indépendants pour chaque port, on les regroupe de la manière suivante : réglages du **Port local**, **Port distant 1**, **Port distant 2**, **Port distant 3**, **LAN1**, **LAN2** et **CAN**. Finalement, on décrit également les réglages spécifiques de chaque protocole.

Chaque fois qu'on démarre une session de communication par un de ces ports, cela est indiqué dans l'afficheur alphanumérique de l'équipement (HMI) moyennant les caractères suivants :

- **Port local** : indication de **[PL]**.
- **Port distant 1**, **Port distant 2**, **Port distant 3** : indication de **[P1]**, **[P2]** et **[P3]**.
- **Ports distants LAN1** et **LAN 2** : ne montrent aucune indication dans le HMI.
- **Port distant CAN** : indication de **[P4]**.

Ces indications, dans le cas du protocole PROCOME 3.0, restent dans l'afficheur le temps de **TimeOut clé communications** indiqué au point 3.35.5.f après la dernière communication réalisée. Dans le cas des protocoles MODBUS, DNP V3.00 et CAN, elles restent durant une minute après la dernière communication réalisée.

Il existe des réglages de temps différents pour chacun des ports physiques de communications (**Temps d'indication de défaillance de communications**), qui indépendamment du protocole assigné, permettent de configurer le temps d'absence d'activité de communications après lequel s'engendrent les alarmes correspondantes (signaux numériques et évènements) de **Défaillance de communications port 0, 1, 2, 3 et CAN**.

### 3.11.5.a Port local

Les options de réglage du port local de communications sont :

- **Vitesse** : on peut choisir une valeur depuis 300 bauds jusqu'à 38400 bauds, la valeur par défaut étant 38400 bauds.
- **Bits d'arrêt** : on peut sélectionner un ou deux bits d'arrêt.
- **Parité** : il est possible de sélectionner parité paire, impaire ou sans parité. Par défaut, la configuration est sans parité.
- **Temps de réception de caractère** (0-60000 millisecondes) : temps maximum entre caractères autorisé durant la réception d'un message. Le message en cours sera considéré comme annulé si on dépasse ce temps entre la réception de deux caractères.
- **Temps indication défaillance communications** (0-600 s.) : temps maximum entre messages sans indication de blocage de communications par le canal.

### 3.11.5.b Port distant 1

Le port distant 1 possède un accès via fibre optique ou électrique RS232 / RS232 FULL MODEM. L'accès moyennant RS232 FULL MODEM dispose de toutes les lignes de MODEM en format DB9. Les réglages disponibles pour la configuration de ce port sont :

- **Vitesse, Bits d'arrêt, Parité et Temps de réception de caractère** de même que le port local.
- **Protocole** : selon le modèle, on peut sélectionner parmi les protocoles PROCOME 3.0, DNP 3.0, MODBUS et Entrées / Sorties Virtuelles. Le protocole par défaut est le PROCOME.
- **Réglages avancés** :
  1. **Contrôle de Flux**
    - **Flux CTS** (NON / OUI) : spécifie si le signal **Clear To Send** est supervisé pour contrôler le flux de transmission de données. Si le réglage s'établit sur OUI et que le signal CTS chute à "0", la transmission se suspend jusqu'à ce que le signal CTS se restaure.
    - **Flux DSR** (NON / OUI) : spécifie si le signal **Data Set Ready** est supervisé pour contrôler le flux de transmission de données. Si le réglage s'établit sur OUI et que le signal DSR chute à "0", la transmission se suspend jusqu'à ce que le signal DSR se restaure.
    - **Sensible DSR** (NON / OUI) : spécifie si le port de communications est sensible à l'état du signal DSR. Si le réglage s'établit à OUI, le driver de communications ignore tout byte reçu, à moins que la ligne DSR ne soit active.
    - **Contrôle DTR** (INACTIF / ACTIF / AUT. ENVOI) :
      - Inactif** : établit le signal de contrôle DTR à l'état inactif de manière permanente.
      - Actif** : établit le signal de contrôle DTR à l'état actif de manière permanente.
      - Autorisation d'envoi** : le signal DTR reste actif tant qu'on autorise la réception de nouveaux caractères.
    - **Contrôle RTS** (INACTIF / ACTIF / AUT. ENVIO / DEM. ENVOI) :
      - Inactif** : établit le signal de contrôle RTS à l'état inactif de manière permanente.
      - Actif** : établit le signal de contrôle RTS à l'état actif de manière permanente.
      - Autorisation d'envoi** : le signal RTS reste actif tant qu'on autorise la réception de nouveaux caractères.
      - Demande d'envoi** : le signal RTS reste actif tant qu'il existe des caractères en attente de transmission.
  2. **Temps**
    - **Facteur de temps de transmission** (0-100 caractères) : facteur de temps par caractère qui détermine quand termine la transmission par time-out.
    - **Constante de temps de transmission** (0-60000 ms) : temps fixe en secondes qui s'ajoute au facteur de temps par caractère et qui détermine quand termine la transmission par time-out.

### 3. Modification de message

- **Nombre de zéros** (0-255) : nombre de zéros à insérer comme préambule à chaque message.

### 4. Collisions

- **Type de Collision** (NON / ECO / DCD) :
  - NON** : détection de collisions désactivée.
  - ECO** : on considère qu'il s'est produit une collision quand les caractères reçus ne coïncident pas avec ceux transmis.
  - DCD** : on considère qu'il s'est produit une collision quand la ligne DCD s'active.
- **Nombre de nouvelles tentatives** (0-3) : nombre maximum de nouvelles tentatives dans la transmission quand on détecte des collisions.
- **Temps minimum entre nouvelles tentatives** (0-60000 ms) : temps minimum entre retransmissions par détection de collision.
- **Temps maximum entre nouvelles tentatives** (0-60000 ms) : temps maximum entre nouvelles tentatives par détection de collision.

#### 3.11.5.c Ports distants 2 et 3

Les ports distants 2 et 3 possèdent un accès via fibre optique ou électrique RS232 / RS485. Les réglages disponibles pour la configuration de ce port sont similaires à ceux du port local, permettant de sélectionner le protocole de communications et un paramètre spécifique de l'application en RS485. De ce fait, les réglages sont :

- **Vitesse, Bits d'arrêt, Parité et Temps de réception de caractère.**
- **Protocole** : en fonction du modèle, on peut sélectionner parmi les protocoles PROCOME 3.0, DNP 3.0, MODBUS et Entrées / Sorties Virtuelles (cette dernière option sera seulement disponible dans le port distant 2). Le protocole par défaut est le PROCOME.
- **Réglages avancés** :
  - 1. Mode d'opération** (RS232 / RS485) : réglage qui permet de sélectionner si l'interface DB9 du port distant 2 ou 3 fonctionne comme port RS232 ou comme port RS485.

#### 2. Temps

**Facteur de temps de transmission** (0-100 caractères) : facteur de temps par caractère qui détermine quand termine la transmission par time-out.

**Constante de temps de transmission** (0-60000 ms) : temps fixe en secondes qui s'ajoute au facteur de temps par caractère et qui détermine quand termine la transmission par time-out.

**Nombre de bytes d'attente 485** (0-4 bytes) : spécifie le nombre de bytes d'attente en changeant entre transmission et réception quand le port est configuré en mode RS485.

### 3. Modification de message

**Nombre de zéros** (0-255) : nombre de zéros à insérer comme préambule à chaque message.

### 4. Collisions

**Type de collision** (NON / ECO / DCE) :

**NON** : détection de collisions désactivée.

**ECO** : on considère qu'il s'est produit une collision quand les caractères reçus ne coïncident pas avec ceux transmis.

**Nombre de nouvelles tentatives** (0-3) : nombre maximum de nouvelles tentatives dans la transmission quand on détecte des collisions.

**Temps minimum entre nouvelles tentatives** (0-60000 ms) : temps minimum entre retransmissions par détection de collision.

**Temps maximum entre nouvelles tentatives** (0-60000 ms) : temps maximum entre nouvelles tentatives par détection de collision.

### 3.11.5.d Ports distants 1, 2 et 3 Ethernet

- **Protocole** : en fonction du modèle, on peut sélectionner parmi les protocoles PROCOME 3.0, DNP 3.0, MODBUS et Entrées / Sorties Virtuelles (uniquement disponible en port distant 2). Le protocole par défaut est le PROCOME.
- **Ethernet**
  1. **Activer Port Ethernet** (OUI-NON) : activation (OUI) ou désactivation (NON) du Port Ethernet.
  2. **Adresse IP** (ddd.ddd.ddd.ddd) : numéro qui identifie un dispositif en Ethernet.
  3. **Masque de Réseau** (128.000.000.000 - 255.255.255.254) : numéro qui indique à un dispositif quelle partie de l'adresse IP est le numéro du réseau et quelle partie est celle correspondant au dispositif.
  4. **Num. Port** (0 - 65535) : numéro avec lequel on indique au dispositif de destination la voie de délivrance des données reçues.
  5. **Max. Temps entre Messages TCP** (0 - 65 s.) : nombre de secondes entre paquets Keepalive. S'il s'agit de zéro, on n'envoie pas de paquets Keepalive. Ces Paquets permettent au serveur de savoir si un client est toujours présent dans le Réseau Ethernet.
  6. **Temps RX Car** (0 - 60000 millisecondes) : temps maximum entre caractères autorisé durant la réception d'un message par Ethernet. Le message en cours sera considéré comme annulé si l'on dépasse ce temps entre la réception de deux caractères.
  7. **Temps indication défaillance communications** (0 - 600 s.) : temps maximum entre messages par port Ethernet sans indication de blocage de communications.

### 3.11.5.e Port distant 4

Le port distant 4 de BUS CAN possède les réglages disponibles suivants pour sa configuration :

- **Vitesse** (100, 125, 250, 500 et 100 Kbauds)
- **Temps d'indication de déclenchement** (1 - 10s)

### 3.11.5.f Réglages du protocole PROCOME 3.0

Les réglages de configuration du protocole PROCOME 3.0 sont :

- **Numéro d'équipement** (0-254) : spécifie l'adresse de l'équipement **6MCV** (agissant comme RTU ou Remote Terminal Unit) par rapport au reste des équipements qui se communiquent avec la même station maîtresse (MTU ou Master Terminal Unit).
- **Autorisation de clé de communications** (OUI-NON) : ce réglage permet d'activer la fonction de clé d'accès pour établir une communication avec l'équipement par la porte arrière : OUI signifie activer l'autorisation et NON la désactiver.
- **TimeOut clé communications** (1-10 minutes) : ce réglage permet d'établir un temps pour l'activation d'un blocage de communication avec l'équipement (si toutefois il s'agit d'une communication par porte arrière) : s'il s'écoule le temps réglé sans qu'aucune activité ne soit réalisée dans le programme de communications, le système se bloque, et il faudra donc recommencer la communication.
- **Clé de communications** : la clé de communications permet d'établir une clé concrète pour accéder à communiquer avec l'équipement à travers la porte arrière. Cette clé devra avoir 8 caractères, qui seront introduits moyennant les touches numériques et la touche correspondant au point.

### 3.11.5.g Réglages du protocole DNP 3.0

- **Numéro relai** (0-65519): spécifie l'adresse de l'équipement (agissant comme RTU ou Remote Terminal Unit) par rapport au reste des équipements qui communiquent avec la même station maîtresse (MTU ou Master Terminal Unit). Les adresses 0xFFFF0 à 0xFFFF sont réservées pour les adresses de Broadcast.
- **T. Confirm TimeOut** (100-65535): spécifie le temps (en millisecondes) depuis que l'équipement envoie un message demandant au maître confirmation de la Couche d'Application (Niveau 7), jusqu'à ce que cette confirmation soit considérée comme perdue. L'équipement demande des confirmations de la Couche d'Application quand il envoie des messages spontanés (Unsolicited) ou en réponse à des demandes de Données de Classe 1 ou Données de Classe 2. Une fois ce temps expiré, on tente la retransmission du message autant de fois que spécifié dans le paramètre N. nouvelles tentatives.
- **N. nouvelles tentatives** (0-65535): nombre de nouvelles tentatives de la Couche d'Application (N7). Valeur par défaut 0 (zéro), indiquant qu'on ne tentera aucune retransmission.
- **Numéro maître unsolicited** (0-65535): spécifie l'adresse de la station maîtresse (MTU ou Master Terminal Unit) à laquelle l'équipement **6MCV** enverra les messages non demandés ou spontanés (Unsolicited). On l'utilise en conjonction avec le paramètre Act. Unsolicited. Les adresses 0xFFFF0 à 0xFFFF sont réservées pour les adresses de Broadcast.
- **Act. unsolicited** (OUI-NON): activation (OUI) ou désactivation (NON) de l'envoi de messages spontanés (Unsolicited) ; on l'utilise en conjonction avec le paramètre Numéro MTU. Pour que l'équipement **6MCV** commence à envoyer des messages spontanés, il est nécessaire, de plus, que le maître les active à travers le Code de Fonction FC = 20.
- **Act. unsolicited de démarrage** (OUI -NON): activation (OUI) ou désactivation (NON) de l'envoi de messages spontanés de démarrage (Unsolicited after Restart); on l'utilise en conjonction avec le paramètre Numéro MTU. Pour que l'équipement **6MCV** commence à envoyer des messages, il n'est pas nécessaire que le maître les active.
- **Temps regroupement unsolicited** (100-65535): spécifie l'intervalle de temps entre la génération du premier événement pour un message non demandé et la transmission du message, dans le but de regrouper plusieurs possibles événements qui se produiraient dans cet intervalle de temps en un seul message de transmission, pour ne pas saturer la ligne de communications avec de multiples messages.
- **Intervalle syncr.** (0-120 minutes): spécifie l'intervalle de temps maximum entre deux synchronisations. S'il n'y a pas de synchronisation dans l'intervalle, on indique le besoin d'une synchronisation en Internal Indication (IIN1-4 NEED TIME). Ce réglage n'a aucun effet si l'Intervalle Synch. est 0.
- **Activation unsolicited en démarrage** (OUI -NON): activation (OUI) ou désactivation (NON) de l'envoi de messages Unsolicited Forcés (par compatibilité avec des équipements avec révisions pre DNP3-1998). Si Unsolicited Démarrage est activé, l'équipement **6MCV** commencera à envoyer les messages spontanés existants sans activation supplémentaire de la part du niveau 2. Pour que ce réglage soit effectif, il est nécessaire qu'Act. Unsolicited soit Activé.
- **Révision DNP3** (ESTANDAR ZIV/2003): indique la révision de la certification DNP3 à utiliser. STANDARD ZIV ou 2003 (DNP3-2003 Intelligent Electronic Device (IED) Certification Procedure Subset Level 2 Version 2.3 29-Sept-03).

On peut régler jusqu'à 64 mesure ou grandeurs analogiques pour leur envoi en DNP3. Parmi elles, on pourra régler jusqu'à 16 mesures pour être envoyées face à une demande de changements.

La manière de sélectionner les mesures qui doivent être envoyées face à une demande de changements est d'activer l'option **Changement dans la mesure DNP3** dans la configuration de contrôle au travers de **Ziverlog**<sup>®</sup>.

## 3.11 Communications

L'envoi des changements de mesures se règle en fonction de deux paramètres pour chaque mesure : la **Limite supérieure** (dans des équipements profil I) ou la **Valeur maximale** (dans des équipements profil II) configurée, et la valeur **Bande** réglée pour cette mesure. On peut régler au moyen de **ZivercomPlus**<sup>®</sup> jusqu'à 16 valeurs de bandes qui s'associeront aux mesures activées pour l'envoi pour changement dans l'ordre où elles sont ordonnées dans **Ziverlog**<sup>®</sup>. À savoir : la valeur de bande 000 sera assignée à la première mesure activée pour l'envoi pour changements, la 001 à la deuxième, et ainsi de suite jusqu'à la dernière activée, avec une limite de 16. La bande représente un pourcentage de la **Valeur maximale**, de sorte que quand une variation de la mesure dépasse cette bande, la valeur de la mesure est consignée pour son envoi comme changement. Quand l'équipement recevra une demande de changements de mesures, il enverra les changements qu'il a consignés.

Tant pour les mesures qui ont activée l'option **Changement dans la mesure DNP3** mais ont la bande réglée à 100%, comme pour les mesure qui n'auraient pas l'option **Changement dans la mesure DNP3** activée, on ne consignera pas les changements analogiques, les comprenant comme désactivés pour l'envoi pour changements.

De plus, pour le protocole **DNP3 Extended Basic Profile** et **DNP3 Profile II**, on définit les réglages suivants :

- **Classe pour changements binaires** (CLASSE 1, CLASSE 2, CLASSE 3, AUCUN). Assigne la classe pour les changements binaires.
- **Classe pour changements analogiques** (CLASSE 1, CLASSE 2, CLASSE 3, AUCUN). Assigne la classe pour les changements analogiques.
- **Classe pour changements de compteurs** (CLASSE 1, CLASSE 2, CLASSE 3, AUCUN). Assigne la classe pour les changements de compteurs.
- **Entrées binaires avec statut** (OUI-NON). Envoi d'entrées binaires avec statut (OUI) ou envoi d'entrées binaires sans statut (NON).
- **Entrées analogiques de 32 bits** (OUI -NON). Envoi d'entrées analogiques de 32 bits (OUI) ou envoi d'entrées analogiques de 16 bits (NON).
- **Changement en Compteur DNP3** (1 à 32767). Le réglage indique la croissance minimale des comptes, depuis l'envoi du dernier changement du compteur, nécessaire pour envoyer un nouveau message de changement du compteur par communications DNP3. On peut configurer un maximum de 20 compteurs pour **DNP3 Extended Basic Profile** et **DNP3 Profile II**

### 3.11.5.h Réglage du protocole MODBUS

Le seul réglage de configuration du protocole MODBUS est le **Numéro d'équipement** (0-254), qui de même que dans les autres protocoles spécifie l'adresse de l'équipement **6MCV** (agissant comme RTU ou Remote Terminal Unit) par rapport au reste des équipements qui communiquent avec la même station maîtresse (MTU ou Master Terminal Unit).

### 3.11.5.i Réglages du protocole TCP/IP

Les réglages de configuration du protocole TCP/IP incluent la définition de :

- **Canal Ethernet 0 (LAN 1)**. On dispose dans le canal des réglages suivants :
  - Adresse IP (ddd.ddd.ddd.ddd).
  - Activer DHCP (OUI / NON).
  - Gateway Défaut (ddd.ddd.ddd.ddd).
  - Masque de Réseau (ddd.ddd.ddd.ddd).
  - Adresse DNS (ddd.ddd.ddd.ddd).
- **Canal Ethernet 1 (LAN 2)**. On dispose dans le canal des réglages suivants :
  - Adresse IP (ddd.ddd.ddd.ddd).
  - Activer DHCP (OUI / NON).
  - Gateway Défaut (ddd.ddd.ddd.ddd).
  - Masque de Réseau (ddd.ddd.ddd.ddd).
  - Adresse DNS (ddd.ddd.ddd.ddd).
- **SNTP**. On dispose dans le SNTP des réglages suivants :
  - Activation SNTP (OUI / NON).
  - Activation Synchronisation Broadcast (OUI / NON).
  - Activation Synchronisation Unicast (OUI / NON).
  - Adresse IP Serveur SNTP Principal (ddd.ddd.ddd.ddd).
  - Adresse IP Serveur SNTP Secondaire (ddd.ddd.ddd.ddd).
  - Temporisation de Validité Unicast (10 - 1000000).
  - Temporisation d'Erreur Unicast (10 - 1000000).
  - Nombre de Nouvelles tentatives de Connexion (1 - 10).
  - Période de syntonisation (1 - 1000000).
  - Période de Nouvelles tentatives (1 - 1000000).
  - Temporisation de Validité Broadcast (0 - 1000000).
  - Temporisation d'Erreur Broadcast (0 - 1000000).
  - Différence maximale de Temps de Synchronisation (0 - 1000000).
  - Ignorer Leap Indicateur pour Synchronisation (OUI / NON).
  - Calcul d'État de Synchronisme (Temporisation / Leap Indicateur).

Paramètres liés à la redondance Ethernet (en fonction du modèle):

- **Mode de redondance** (Pas de Redondance / Redond. Bonding / Redond. PRP / Redond. RSTP).
- **Temporisation de l'état du canal** (1 - 60).
- **Redondance Bonding**
  - o Intervalle de contrôle du lien (25 - 500).
- **Redondance PRP**
  - o Temps de transmission de trames de supervision (0 - 30000).
  - o LSB de l'adresse MAC destination des trames de supervision (0 - 255).
- **Redondance RSTP**: les réglages se trouvent dans le serveur web. Voir point Protocole de Communications IEC61850.



### 3.11.6 Protocole de communications IEC61850

#### 3.11.6.a Introduction

Les équipements de la famille 'V' avec communications **IEC61850** disposent d'une fonctionnalité supplémentaire à celle que fournit l'équipement de protection et contrôle.

Ces équipements peuvent s'affranchir des communications, en réalisant leur fonction de protection et/ou contrôle de manière indépendante, ou s'utiliser pour reporter des informations, configurer ou recevoir certaines informations.

Les services supplémentaires que fournissent les communications **IEC61850** sont :

- Report des informations générées dans l'équipement (démarrages, déclenchements, blocages, etc.) à un équipement de niveau supérieur (Unité centrale, télécommande, console, etc.).
- Report d'information rapide (GOOSE) à un autre équipement du même niveau (protections, équipements de contrôle, services auxiliaires) ou même à d'autres équipements de niveau supérieur.
- Communication MMS qui permet à tout browser MMS de recevoir le modèle de données de l'équipement et pouvoir agir avec lui pour un changement de réglages et de paramètres, et réaliser des commandes sur l'équipement.
- Maniement d'un fichier de configuration unique (CID) qui permet de disposer d'un backup de tous les paramètres de protection, contrôle et communications.
- Serveur web qui fournit des informations sur l'état de l'équipement, erreurs et valeurs d'états et mesures.

#### 3.11.6.b Démarrage des communications

À la différence de la protection et du contrôle qui démarrent en à peine 3 secondes, les communications **IEC 61850** démarrent en un temps variable en fonction de l'information configurée. Dans une réinitialisation, les écrans de démarrage principaux des communications **IEC 61850** sont les suivants :

Moment initial où se charge l'information de base du système d'exploitation.

**Starting IEC61850**  
**06/08/11 02:98:36**

Écran de l'*Autorun* qui gère l'IP et permet d'arrêter le démarrage ou de réaliser d'autres fonctions de maintenance.

**AUTORUN 1.35 E(3.8)**  
**LN1:192.168.1.81**

Écrans de création du modèle **IEC 61850** et lecture du **CID**.

**READ CID**  
**\_6MCVA4N104K B.CID**

Écran de repos de l'équipement, qui indique que l'équipement est totalement démarré et prêt pour communiquer.

**ZIV/6MCV**  
**17/04/10 22:49:02**

## Chapitre 3. Fonctions et Principes d'Opération

### 3.11.6.c Écrans d'information

Les équipements avec communications **IEC 61850** disposent d'un Menu avec des informations où l'on accède en appuyant la combinaison de touches : Flèche En haut et Point depuis l'écran de repos du HMI.

Cet écran montre dans la première ligne le modèle logiciel de l'équipement, la deuxième ligne présente des versions de l'application **IEC 61850** qui est active, la troisième montre l'IP de l'équipement (s'il n'y avait pas de câble de réseau connecté, il marquerait 0.0.0.0) et la dernière ligne indique la MAC de l'adaptateur de réseau.

```
6MCVA4N***403*B20FC
V(0.7) [02] [6.0R]
192.168.1.81
00:E0:AB:02:98:36
```

Depuis cet écran, on peut disposer de plus d'informations avec les touches de fonction F2, F3 et F4.

En appuyant sur F2 on accède à un écran d'information de message Goose. Cet écran donne une information indiquant si l'envoi de message Goose est activé : [ON]GO, si la réception est configurée [ON]GI, et si tel est le cas, quel message ne recevons nous pas : 01???. La flèche → indique le moment où un message Goose est envoyé.

```
[ON ]Gle:0000 0000
01?? Giv:0000 0000
[ON ]GOe:0000 0000→
GOv:0000 0000
```

En appuyant sur F3 on accède à un écran d'information élargie.

```
EBOOT (3.8)
[6MCV-9836]
Ver SO(2.99)
IEC [6.0R][RUN]
```

## 3.11 Communications

Il s'agit d'un écran où l'on peut se déplacer vers le bas au moyen des Flèches, dont l'information totale sera : Eboot, Système d'exploitation, application, checksums, information de l'adaptateur de réseau, etc.

```
EBOOT (3.8)
[6MCV-9836]
Ver SO(2.99)
IEC [6.0R] [RUN]
CRC: [4720E6D0]
BLD[Sep 28 2011]
BLD[08:46:05]
MMS<->IEC<->6MCV
6MCVA4N***403*B20FC
(0.7) [02]
[BOND_ETHBOND]
192.168.1.81
00:E0:AB:02:98:36
DHCP[0]
Type[6]
GWY[192.168.1.10]
CONNECTIONS 0

[BOND:ETHBOND]
RxERR: [0]
TxERR: [0]

FiFoE:0 Use:1
FiFoM:0 Use:68
NmRtr:0 Mxmed:4
```

En appuyant sur F4 on accède à l'écran d'informations du client SNTP. L'écran indique la version du Système d'exploitation, la version du client SNTP, si le client est éteint, allumé ou en Erreur, et l'heure qu'il reçoit et si elle est valide (v) ou non valide (i).

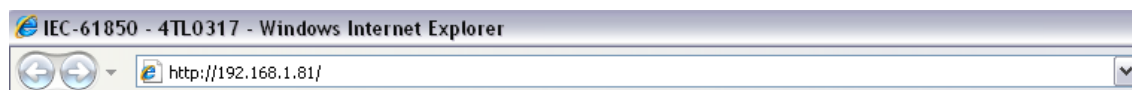
```
Ver S.O.(2.99)
Ver SNTP(2.250)
Sinc SNTP [ON]
10/04/17 22:49:02v
```

En appuyant sur la touche ESC depuis n'importe quel écran, on retourne à l'écran de repos.

## Chapitre 3. Fonctions et Principes d'Opération

### 3.11.6.d Serveur web

À travers le serveur web on peut accéder à des versions de firmware, à des états de démarrage et à une information utile du relai. Pour y accéder, on doit écrire l'IP de l'équipement dans un navigateur web :



Il s'affichera l'information suivante :

<b>(C) ZIV http://www.ziv.es</b>	
<b>EBOOT</b>	See (3.8) ID[6MCV-9836]
<b>Version NK</b>	2.99
<b>Version IEC</b>	[6.2R][RUN]
<b>Build EXE</b>	[Sep 28 2011][4720E6D0]
<b>Model 6MCV</b>	6MCVA4N***403*B20FC
<b>Version API</b>	(0.6)[01]
<b>HTML</b>	APPLICATION
<b>HTML</b>	EXECUTION
<b>HTML</b>	MAPPING
<b>HTML</b>	CIDLOAD
	CONNECTIONS
	LIST DIGITALS
	LIST ANALOGS
	LIST OSCILOS
<b>TXT</b>	APLERROR.LOG
<b>TXT</b>	MAPERROR.LOG
<b>TXT</b>	EXECERROR.LOG
<b>TXT</b>	CIDERROR.LOG
<b>CID ACTIVE</b>	_DBCC1A612P.CID

<b>ETHERNET ADAPTERS</b>						
<b>LAN2</b>	<b>BOND_ETHBOND</b>	128.127.50.152	00:E0:AB:02:98:36	DHCP ON	Type[6]	GATEWAY:[128.127.0.102]

Correspond à des versions de firmware, information de l'adaptateur de réseau, information du démarrage qu'on pourra visualiser en format de page web (HTML) ou en format de fichier de texte téléchargeable (TXT).

On disposera en outre d'information sur connexions MMS actives (clients MMS), d'une liste de signaux internes et leur valeur en format de la norme IEC61850 avec leur description réelle.

On pourra visualiser les oscillos générés (fichiers DAT et CFG) et les télécharger depuis le lien.

Sera en outre disponible le CID actif, qu'on pourra télécharger depuis le lien.

**3.11.6.e Configuration des ports de communications**

Les équipements avec communication IEC61850 utilisent le réseau Ethernet, en utilisant le protocole TCP/IP pour la communication MMS (standard utilisé pour emballer l'information dans le réseau). De ce fait, indépendamment du support physique et de la connexion (fibre, cuivre, etc.) il est nécessaire de configurer l'IP qu'utilisera l'équipement dans le réseau. Pour ce faire, il est vital de connaître le type de redondance Ethernet que chaque modèle implémente, trois possibilités existant dans l'actualité :

• **Sans redondance**

Le modèle dispose de 2 adaptateurs de réseau indépendants avec différente adresse MAC et différente adresse IP. Les deux adaptateurs sont indépendants, permettant d'accéder à l'information MMS par les deux adaptateurs. Les messages GOOSE ne seront envoyés et reçus que par un des adaptateurs.

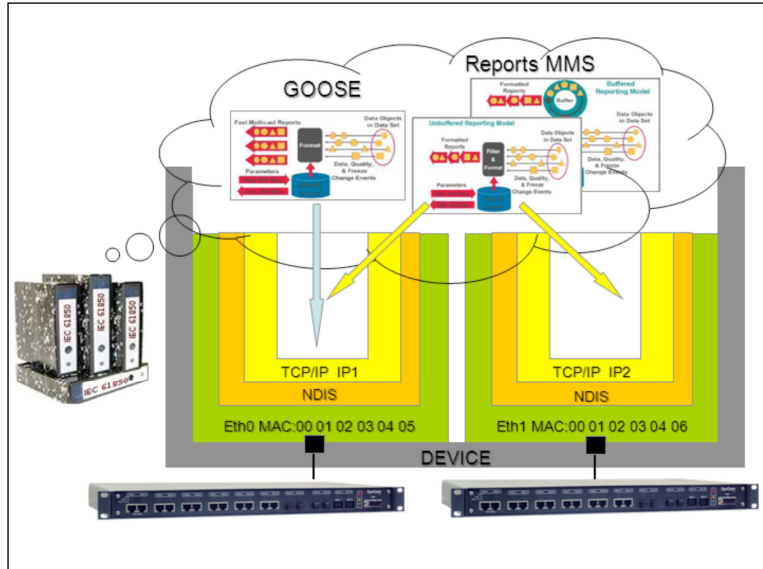


Figure 3.11.1 Configuration des ports de communication pour modèles sans redondance d'Ethernet.

• **Redondance type Bonding**

Le modèle dispose de 2 adaptateurs de réseau, qui tous deux fonctionnent avec la même adresse MAC et la même adresse IP, un seul d'entre eux étant actif en fonction de la détection du support (une rupture dans la connexion à l'adaptateur produit la commutation à l'autre adaptateur qui possède une connexion). Tant l'information MMS que les messages GOOSE seront envoyés et reçus uniquement par l'adaptateur qui est actif.

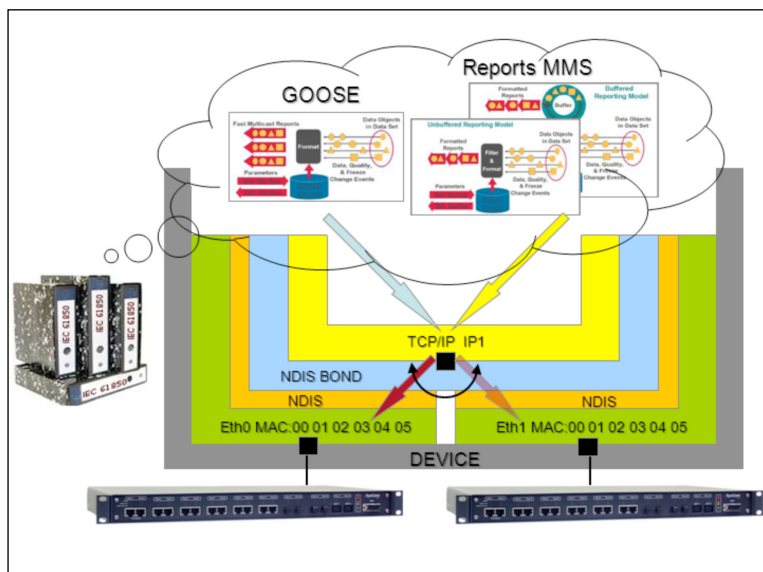


Figure 3.11.2 Configuration des ports de communication pour le modèle avec redondance type Bonding.

## Chapitre 3. Fonctions et Principes d'Opération

### • Redondance type PRP

Le modèle dispose de 2 adaptateurs de réseau, qui tous deux fonctionnent avec la même adresse MAC et la même adresse IP, ces deux adaptateurs étant actifs à tout moment et envoyant la même information par les deux adaptateurs en utilisant le protocole IEC 62439-3 - Parallel Redundancy Protocol (PRP).

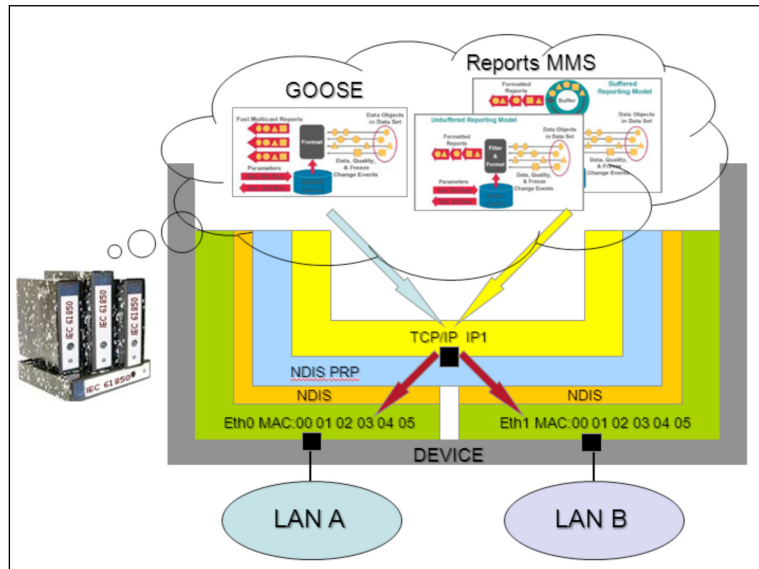


Figure 3.11.3 Configuration des ports de communication pour le modèle avec redondance type PRP.

Ce protocole se base sur la connexion des équipements aux deux réseaux Ethernet (LAN) différents, non connectés entre eux. La même information est envoyée par les deux adaptateurs en même temps, ajoutant à chaque trame Ethernet 6 bytes pour le protocole PRP. Ces bytes permettent de réaliser le rejet de duplicata, car on recevra la même information par les deux adaptateurs et il est intéressant est de pouvoir rejeter le paquet dupliqué au niveau le plus bas possible dans la *stack* de communication. L'équipement enverra de manière périodique des trames de supervision PRP (multicast) pour permettre la surveillance du système. Tant l'information MMS que les messages GOOSE s'enverront par les deux adaptateurs en même temps.

### • Redondance type RSTP

Le modèle dispose de 2 adaptateurs de réseau qui tous deux fonctionnent avec la même adresse MAC et la même adresse IP, les deux adaptateurs étant actifs à tout moment. Les équipements définissent entre eux le chemin optimum pour l'envoi des messages en ouvrant l'anneau pour éviter la formation de boucles. Ils reconfigurent en outre le chemin quand il se produit quelque type de changement par chute d'équipements ou de liens.

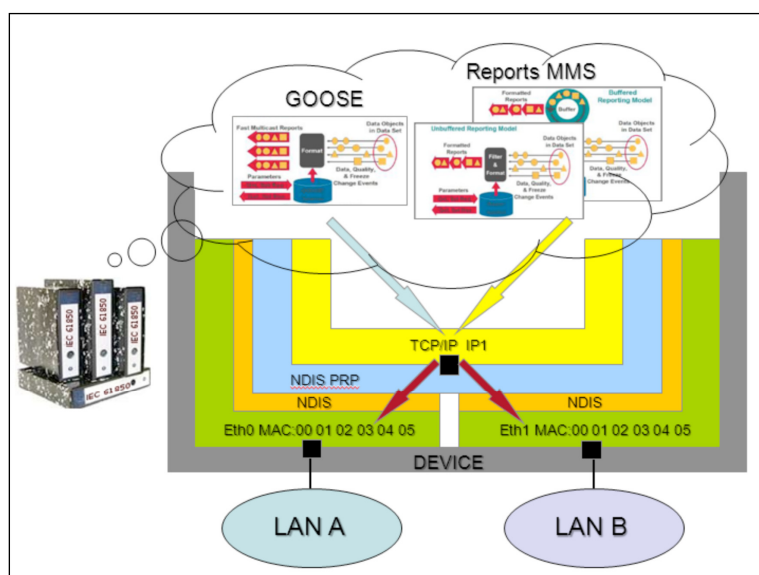


Figure 3.11.4 Configuration des ports de communications pour le modèle avec redondance type RSTP.

## 3.11 Communications

La redondance type **RSTP** se base sur connecter les équipements entre eux en anneau simple, étoile ou étoile-anneau au lieu d'utiliser des switches. Les propres équipements sont chargés de définir et ouvrir l'anneau, ainsi que d'en éliminer les messages en évitant qu'ils recirculent indéfiniment.

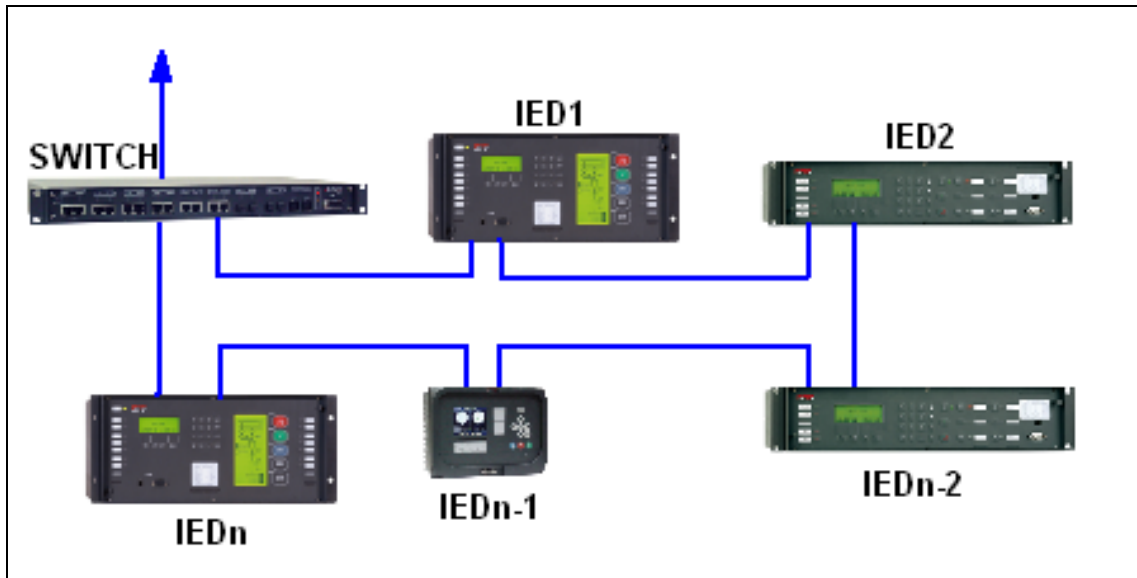


Figure 3.11.5 Exemple de connexion d'équipements avec redondance RSTP en anneau simple.

Les modèles **6MCV-\*\*\*-\*\*\*\*\*1\*\*\***, **6MCV-\*\*\*-\*\*\*\*\*2\*\*\*** et **6MCV-\*\*\*-\*\*\*\*\*3\*\*\*** n'ont pas de redondance d'Ethernet, ce pourquoi ils disposent de 2 ports physiques avec des IP indépendantes et, de ce fait, des réglages de configuration indépendants. Ils disposeront des réglages par adaptateur suivants :

- Adresse IP.
- Activation DHCP.
- Gateway Défaut.
- Masque Réseau.
- Adresse DNS.

## Chapitre 3. Fonctions et Principes d'Opération

Les réglages des modèles **6MCV-\*\*\*-\*\*\*\*\*0\*\*\*** figurent ci-après.

- **Canal Goose (Canal Ethernet 1 - Canal Ethernet 2)** : Sélectionne le canal de transmission / accueil de messages Goose en IEC-61850.
- **Gooses d'entrée**. Dans chaque IED on a les réglages suivants :
  - **Données de souscription** :
    - **Goose d'entrée** (de 1 à 32) :
      - Goose ID (jusqu'à 64 caractères) : Identificateur de Goose d'entrée.
      - Goose CB réf (jusqu'à 64 caractères).
      - Adresse MAC (01-0C-CD-01-00-00 à 01-0C-0D-01-01-FF) : Adresse de la carte Ethernet.
      - AppID (0 - 16383).
    - **Raccordement des entrées logiques** :
      - **Entrée Goose logique** (de 1 à 32) :
        - Goose associé : Goose d'entrée de 1 à 32.
        - Numéro d'objet (1 - 1024).
  - **Goose de sortie**.
    - **Autorisation Goose Out** (OUI / NON) : Activation des Gooses de sortie.
    - **Goose Out ID** (jusqu'à 64 caractères) : Identificateur de Goose de sortie.
    - **Adresse MAC** (01-0C-CD-01-00-00 à 01-0C-0D-01-01-FF).
    - **Priorité** (0 -7).
    - **VID** (0 - 4095).
    - **App. ID** (0 - 16383).
    - **Révision** (0 - 999999999).
    - **Temporisation de première tentative** (4 - 100 ms).
    - **Multiplicateur de temps en nouvelles tentatives** (1 - 100).
    - **Temps maximum de nouvelle tentative** (0,1 - 30 s).

Les modèles **6MCV-\*\*\*-\*\*\*\*\*2\*\*\*** et **6MCV-\*\*\*-\*\*\*\*\*3\*\*\*** n'incluent pas la majorité de ces réglages, car on utilise pour configurer les Gooses, le fichier de configuration IEC 61850 (**CID**).

On pourra continuer à définir les réglages suivants :

- **Canal Goose (Canal Ethernet 1 - Canal Ethernet 2)** : sélectionne le canal de transmission / accueil des messages Goose en IEC-61850.
- **Goose de sortie**.
  - **Autorisation Goose Out** (OUI / NON) : activation des Gooses de sortie.

Les modèles **6MCV-\*\*\*-\*\*\*\*\*4\*\*\*** implémentent redondance type Bonding, disposant ainsi de 2 ports physiques avec une seule IP avec un seul ensemble de réglages :

- Adresse IP.
- Activation DHCP.
- Gateway Défaut.
- Masque Réseau.
- Adresse DNS.

N'existant pas le réglage pour configurer le canal d'envoi / réception de GOOSE, étant donné qu'il se produit toujours par l'adaptateur actif, il incorpore uniquement le réglage suivant :

- **Goose de sortie**.
  - **Autorisation Goose Out** (OUI / NON) : activation des Gooses de sortie.

Inclut en outre un réglage pour pouvoir configurer le temps de commutation du support (de 25 à 1000 ms).



## 3.11 Communications

Les modèles **6MCV-\*\*\*-\*\*\*\*6** implémentent les trois types de redondance. Ils disposeront d'un réglage pour configurer ce mode de redondance :

- Si l'on choisit sans redondance (**Pas de Redondance**), ils disposeront de 2 ports physiques avec des IP indépendantes et, de ce fait, des réglages de configuration indépendants. Ils disposeront des réglages par adaptateur suivants :

<input type="checkbox"/> Adresse IP.	<input type="checkbox"/> Masque Réseau.
<input type="checkbox"/> Activation DHCP.	<input type="checkbox"/> Adresse DNS.
<input type="checkbox"/> Gateway Défaut.	

On pourra définir en outre les réglages suivants :

- **Canal Goose (Canal Ethernet 1 - Canal Ethernet 2)** : sélectionne le canal de transmission / accueil des messages Goose en IEC-61850.
- **Goose de sortie.**
  - **Autorisation Goose Out (OUI / NON)** : activation des Gooses de sortie.
- Si l'on choisit redondance type Bonding (**Redond. Bonding**), ils disposeront de 2 ports physiques avec une seule IP avec un seul ensemble de réglages :

<input type="checkbox"/> Adresse IP.	<input type="checkbox"/> Masque Réseau.
<input type="checkbox"/> Activation DHCP.	<input type="checkbox"/> Adresse DNS.
<input type="checkbox"/> Gateway Défaut.	

N'existant pas le réglage pour configurer le canal d'envoi / réception de GOOSE, étant donné qu'il se produit toujours par l'adaptateur actif, ils incorporent les réglages suivants :

- **Goose de sortie.**
  - **Autorisation Goose Out (OUI / NON)** : activation des Gooses de sortie.
- **Temporisation de l'état du canal (1 – 60 s)** : laps de temps sans détection de support pour indiquer que le canal est inopérant.
- **Intervalle de contrôle du lien (25 – 500 ms)** : laps de temps pour déterminer qu'il n'existe pas de support et pouvoir commuter à l'autre adaptateur.
- Si l'on choisit redondance type PRP (**Redond. PRP**), ils disposeront de 2 ports physiques avec une seule IP avec un seul ensemble de réglages :

<input type="checkbox"/> Adresse IP.	<input type="checkbox"/> Masque Réseau.
<input type="checkbox"/> Activation DHCP.	<input type="checkbox"/> Adresse DNS.
<input type="checkbox"/> Gateway Défaut.	

N'existant pas le réglage pour configurer le canal d'envoi / réception de GOOSE, étant donné qu'il se produit toujours par les deux adaptateurs, ils incorporent les réglages suivants :

- **Goose de sortie.**
  - **Autorisation Goose Out (OUI / NON)** : activation des Gooses de sortie.
- **Temporisation de l'état du canal (1 - 60 s)** : laps de temps sans recevoir de trames pour indiquer que le canal est inopérant.
- **Temps de transmission de trames de supervision (0 - 30000)** : intervalle d'envoi de trames de supervision PRP.
- **LSB de l'adresse MAC destination des trames de supervision (0 - 255)** : dernier octet de la MAC destination des trames de supervision PRP (l'adresse MAC destination sera 01-15-4E-00-01-XX).

## Chapitre 3. Fonctions et Principes d'Opération

- Dans le cas de la redondance **RSTP** l'équipement disposera de 2 ports physiques avec une seule IP avec un seul ensemble de réglages comme dans le cas de la redondance type Bonding. Tous les réglages relatifs au *switch*, VLAN, priorités, etcétera, seront disponibles à travers le serveur web du moment que le réglage du relais se trouve sélectionné comme **RSTP** et que l'équipement se sera réinitialisé. De cette manière, à travers le serveur web on aura accès aux réglages suivants:
  - o **Version**: fonctionnement avec protocole RSTP ou STP.
  - o **Bridge Priority**: priorité du nœud.
  - o **Max Age, Hello Time, Forward Delay** temporisateurs du propre protocole RSTP (secondes).
  - o **Tx Hold Count** : rafale maximale de messages envoyés par seconde.
  - o Pour chaque port:
    - **Priority**: priorité.
    - **Cost**: coût du lien.
    - **Edge** (ON, OFF, AUTO): Port où est connecté un host.
    - **PtP** (ON, OFF, AUTO): Point à point.
    - **Edge Tx Filter**: Suppression de Tx dans le cas où le port serait Edge.

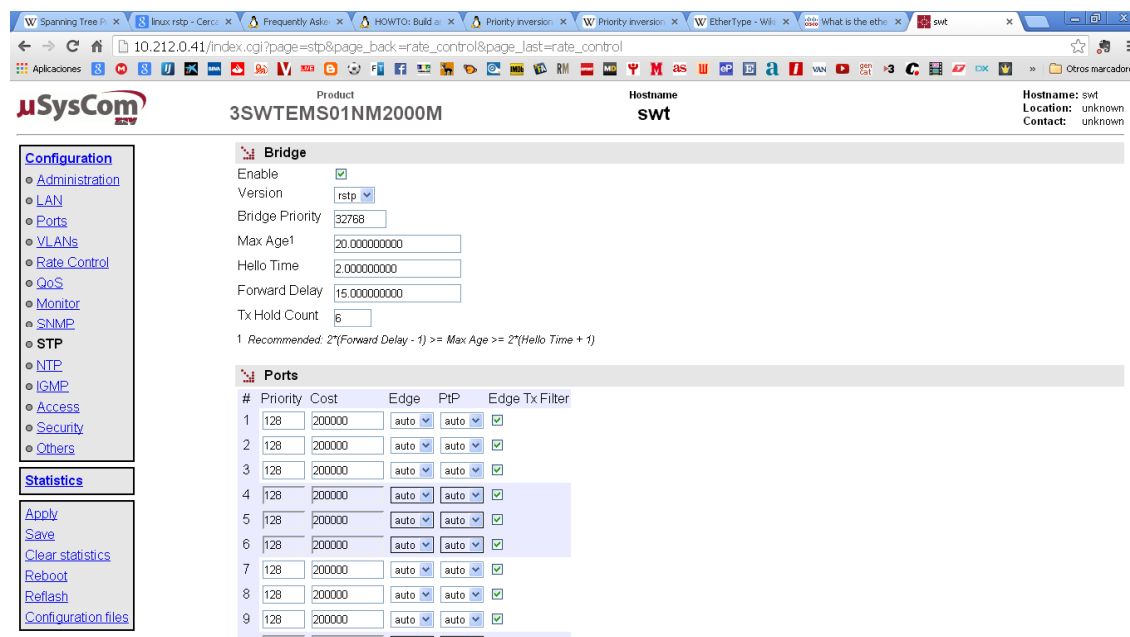


Figure 3.11.6 Image des réglages relatifs au RSTP disponibles dans le serveur web.

### 3.11.6.f Accès FTP

L'accès FTP permettra d'avoir disponibles une série de dossiers de l'équipement. En fonction de l'utilisateur et du mot de passe, on aura différents dossiers :

Dans les versions IEC61850 avant le 7.7R, en entrant de manière anonyme, sans utilisateur et mot de passe, on entrera à un répertoire dans lequel on pourra uniquement copier un nouveau **CID** (voir point indiquant comment changer de fichier de configuration CID).

Dans les versions d'IEC61850 égaux ou au-dessus du 7.7R, le niveau de sécurité a augmenté et un nom d'utilisateur et mot de passe sera nécessaire pour effectuer le chargement d'un CID et pour modifier les paramètres de contrôle et de protection. De la même façon, avec le nom d'utilisateur et mot de passe approprié, vous pouvez accéder à un répertoire dans lequel vous ne serez en mesure de copier un nouveau CID (voir la section changer CID fichier de configuration). Pour le login et le mot de passe, s'il vous plaît contactez le fabricant.

Si l'on entre en utilisant un utilisateur : *info* et password : **info**, on disposera d'une structure de répertoire tel que :

Le contenu de ces dossiers sera de lecture uniquement qu'on peut télécharger.

Les répertoires contiendront la même information que fournit le serveur web : Information de démarrage, CID actif, fichiers d'oscillo, etc.

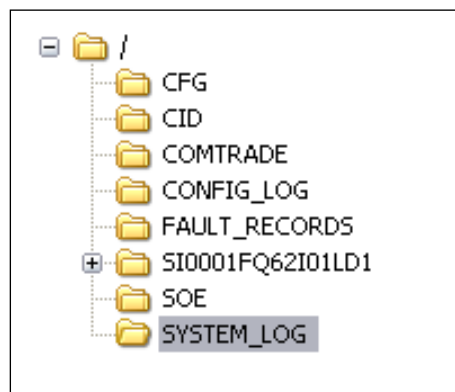


Figure 3.11.7 Structure des répertoires.

### 3.11.6.g Fichier de configuration CID

L'équipement dispose d'un fichier (**CID**) dans le format proposé par la norme **IEC 61850** selon partie 6 (SCL).

Ce fichier permet de connaître le modèle de données de l'équipement dans le format de nœuds, données et attributs.

De plus, on pourra configurer à travers lui les paramètres d'envoi de Goose, la réception d'autres Gooses, créer des datasets et les assigner à Reports, changer des réglages, modifier la logique de contrôle, descriptions, paramètres, etc.

La modification de ce fichier nécessite un programme d'édition de fichiers SCL, le **ZiverCID**<sup>®</sup>.

Ce programme permettra de configurer ce fichier pour être envoyé postérieurement à l'équipement par le biais d'un FTP ou port USB.

## Chapitre 3. Fonctions et Principes d'Opération

### • Chargement du CID à travers le FTP

Pour avoir accès à l'équipement à travers un FTP, il est nécessaire de disposer d'un programme client FTP. Le propre explorateur de Windows permet de réaliser un FTP à l'adresse de l'équipement. Pour ce faire, on introduira l'adresse IP de l'équipement dans la barre d'Adresse de la manière suivante :



Dans les versions IEC61850 avant le 7.7R, sans introduire d'utilisateur et de mot de passe, on pourra copier le **CID** configuré dans le répertoire racine du FTP, étant donné qu'on a accès d'écriture uniquement au répertoire NotValidated. Dans les versions supérieures au 7.7R, le niveau de sécurité a été augmenté et devra entrer un nom d'utilisateur et mot de passe correct pour effectuer l'action.

L'équipement validera le **CID**, à savoir, vérifiant qu'il s'agit d'un SCL correct et que l'IP du CID coïncide avec celle configurée dans l'équipement. Après une certaine version IEC61850 est également vérifié que le modèle de l'ordinateur correspond au modèle de relais inclus dans la CID.

Une fois validé, l'équipement réalisera un processus de backup et de réinitialisation, en redémarrant les communications et en utilisant le nouveau **CID**. Si le **CID** ne passe pas la validation, il sera refusé et éliminé du répertoire, continuant à fonctionner normalement avec le **CID** qui était chargé et sans perdre à aucun moment les communications.

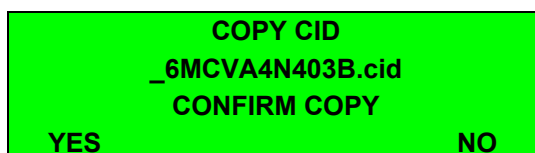
S'il se produisait quelque problème durant le chargement du nouveau **CID** (processus de reconfiguration du contrôle ou chargement de réglages de protection), le relai montrera un écran qui permettra de récupérer le **CID** précédent (voir point d'erreurs).

### • Chargement du CID à travers l'USB moyennant un pendrive

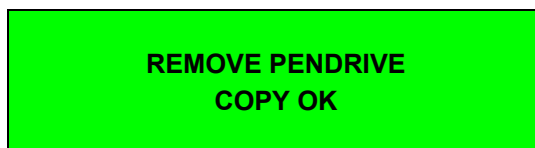
Pour charger un nouveau **CID** à un équipement à travers l'USB du HMI, il est nécessaire de disposer d'un pendrive vide où l'on copiera le nouveau **CID** dans le répertoire racine.

Avec l'équipement totalement démarré et depuis l'écran de repos, on introduira le pendrive et on attendra qu'il soit détecté.

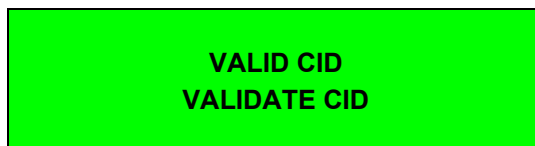
C'est alors qu'on nous demandera confirmation de copie :



Confirmer en appuyant sur F1.



En retirant le pendrive, l'équipement copiera le **CID** à un répertoire temporaire (répertoire NotValidated) où il le validera (vérifiant qu'il s'agit d'un SCL correct et que l'IP du **CID** coïncide avec celle de l'équipement).




## 3.11 Communications

Dans les versions supérieures au 7.7R, le niveau de sécurité a été augmenté et devra entrer un nom d'utilisateur et mot de passe correct pour effectuer l'action de charge d'un nouveau **CID**.

Une fois validé, l'équipement réalisera un processus de backup et de réinitialisation, en redémarrant les communications et en utilisant le nouveau **CID**. Si le **CID** ne passe pas la validation, il sera refusé et éliminé du répertoire, continuant à fonctionner normalement avec le **CID** qui était chargé et sans perdre à aucun moment les communications.

S'il se produisait quelque problème durant le chargement du nouveau **CID** (processus de reconfiguration du contrôle ou chargement de réglages de protection), le relai montrera un écran qui permettra de récupérer le **CID** précédent (voir point d'erreurs).

S'il y a dans l'usb d'autres fichiers ou répertoires mis à part le **CID**, le relai affichera le message suivant, refusant le chargement:



REMOVE PENDRIVE  
ONLY ONE FILE IN

### • Backup

Pour réaliser un backup du relai, c'est-à-dire obtenir le CID, logs, oscillos et autres informations, on peut utiliser les méthodes suivantes :

- FTP en accédant avec utilisateur : *info* et password : **info** (voir point Accès FTP)
- Serveur Web (voir point)
- USB. Avec le relai démarré et sans messages d'erreur sur l'écran, si l'on introduit un USB vide, le relai quand il le détectera copiera automatiquement le CID actif. Il montrera ensuite trois écrans donnant l'option à l'utilisateur de télécharger le reste des informations :



COPY OSCILOS  
CONFIRM COPY

YES

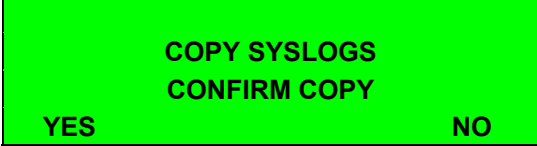
NO



COPY REPORTS  
CONFIRM COPY

YES

NO



COPY SYSLOGS  
CONFIRM COPY

YES

NO

### • Charge de CID par le port avant

Le CID peut être chargé via le port série avant de l'équipement via l'outil de configuration **ZIV e-NET TOOL** (disponible selon la sélection du modèle).

## Chapitre 3. Fonctions et Principes d'Opération

### • Erreurs

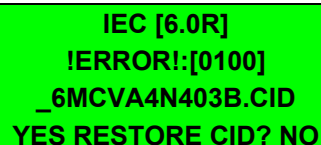
Durant la configuration de l'équipement, il est possible de réaliser des actions qui donnent lieu à des erreurs qui peuvent s'identifier et corriger :

- **Extinction de l'équipement durant une écriture en Flash du CID** : durant son fonctionnement, l'équipement réalise des écritures du CID dans une mémoire non volatile type Flash.



!WRITING CID!  
DO NOT POWER OFF

Si l'équipement est éteint durant ce processus, il est très probable que l'on perde le **CID** qui se copie en Flash. Dans ce cas, lors du démarrage suivant il apparaîtra un message sur l'écran du type montré, **\_6MCVA4N403B.CID** étant le fichier **CID** qui était actif.

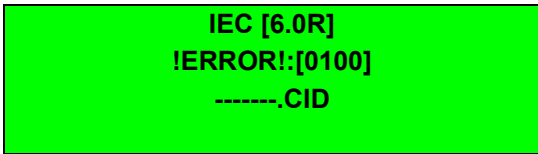


IEC [6.0R]  
!ERROR!:[0100]  
\_6MCVA4N403B.CID  
YES RESTORE CID? NO

Durant quelques secondes, il offrira la possibilité de récupérer le **CID** de sécurité dont on dispose dans l'équipement juste au moment précédant le dernier changement de réglages. L'équipement offrira cette même possibilité après l'essai incomplet de chargement d'un nouveau **CID**.

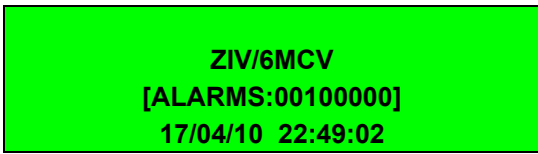
Si l'on appuie sur F1 pour récupérer le CID, l'équipement utilisera cette copie de sécurité pour le démarrage. Si on appuie sur F4 ou qu'on n'appuie sur rien, l'équipement restera en attente de l'introduction d'un nouveau CID par n'importe laquelle des méthodes de chargement du **CID** (FTP ou USB).

- **En cas de multiples extinctions indues** (par ex. extinction après la récupération du **CID**), la copie de sécurité du **CID** pourrait aussi se perdre. Dans ce cas, il apparaîtrait le message montré, en attendant qu'on introduise un nouveau **CID** par n'importe laquelle des méthodes de chargement du **CID** (FTP ou USB).



IEC [6.0R]  
!ERROR!:[0100]  
-----CID

**Alarme 100000.** Dans le cas où il apparaîtrait le message d'Alarms suivant (Alarme 100000), on saura qu'il existe un problème dans les communications IEC61850 qui n'affecte pas la fonction de protection et contrôle. Dans ce cas, on devra se mettre en contact avec le service technique pour identifier la nature de la défaillance.



ZIV/6MCV  
[ALARMS:00100000]  
17/04/10 22:49:02

## 3.11 Communications

### 3.11.6.h Codes d'erreur

- **Écran d'équipement**

CODE	DESCRIPTION
0x00003010	Erreur générale lors du chargement du profil d'équipement. Raison : le modèle de l'équipement dans le CID est différent du modèle du relais, la version du CID est différente de la version FW de l'équipe, etc.
0x00003020	Erreur : l'IDS ne correspond pas au modèle. Raison : le modèle et la version du FW IEC 61850 différent du modèle et de la version du FW de protection.
0x00003060	Erreur dans la configuration de GOOSE d'entrée. Raison : il y a une erreur dans la configuration du nœud GIGGIO (setRef ou intAddr). Vérifiez les informations les plus précises sur le serveur Web pour correction.
0x00003070	Erreur dans le fichier RFC1006.CFG. Raison : Erreur dans FW IEC 61850.
0x00003080	Erreur dans la version d'interface avec le relais. Raison : Erreur dans FW IEC 61850.
0x00003011	Erreur lors du chargement du CID. Raison : la logique de contrôle dans le CID est incorrecte.
0x00003200	Erreur dans les IRQ de la DPRAM. Raison : Erreur dans FW IEC 61850 et/ou protection.

- **Serveur Web**

TEXTE	DESCRIPTION
ERROR_SUSGOOSE	Erreur dans la configuration d'abonnement de GOOSE d'entrée.
ERROR_CFGPERFIL	Erreur dans le chargement du profil.
ERROR_CFGLOG	Erreur dans la demande d'informations de la logique chargée.
ERROR_MEMCFGLOG	Erreur dans la réservation de mémoire pour la configuration logique.
ERROR_CFGLOGREAD	Erreur lors de la lecture des nœuds logiques chargés.
ERROR_VER_PERFIL	Erreur dans la compatibilité des versions de profil.
ERROR_DB_REFNVL	Erreur dans la création des Datsets.
ERROR_CFGERROR	Erreur dans le mappage du profil de données.
ERROR_CRC_PERFIL	Erreur dans le CRC du profil.
ERROR_OPENPERFIL	Erreur lors de l'ouverture du fichier de profil.
ERROR_RUN_SRVCOMPRESS	Erreur lors de l'exécution du serveur de compression.
ERROR_OPEN_CID	Erreur lors de l'ouverture ou de la lecture du CID.
ERROR_HEAD_CID	Erreur lors de la lecture de l'en-tête du CID.
ERROR_IED_NAME_CID	Erreur lors de la lecture du nom de l'IED à partir du CID.
ERROR_DATASET_ITEM_CID	Erreur de lecture des membres d'un dataSet à partir du CID.
ERROR_RCB_CID	Erreur de lecture de la liste RCB à partir du CID.
ERROR_GOOSE_ID_CID	Erreur de lecture des données d'un GOOSE à partir du CID.
ERROR_READ_SP_CID	Erreur de lecture des données d'un SP à partir du CID.
ERROR_WRITE_SP_CID	Erreur lors de l'écriture des données d'un SP au CID.
ERROR_WRITE_PRM_REV_CID	Erreur lors de l'écriture du ParamRef dans le CID.
ERROR_6MCV_RD_CID	Erreur de lecture des paramètres du 6MCV.
ERROR_6MCV_WR_CID	Erreur lors de l'écriture des réglages du 6MCV.
ERROR_HEAD_LOGICA	Erreur lors de la lecture des données d'en-tête de la logique du CID.

## Chapitre 3. Fonctions et Principes d'Opération

TEXTE	DESCRIPTION
<b>ERROR_READ_CF_CID</b>	Erreur lors de la lecture des valeurs CF du CID.
<b>ERROR_CACHE_CID</b>	Erreur lors de la copie dans la RAM du CID décompressé de la CZ.
<b>ERROR_CONNECT_AP_IP</b>	Erreur lors de la lecture de l'adresse IP à partir du CID.
<b>ERROR_ATTR_IN_CID</b>	Un élément d'un datser référencé dans le CID n'existe pas.
<b>ERROR_LCB_CID</b>	Erreur de lecture des données du LCB du CID.
<b>ERROR_CREATE_MAPLOG</b>	Erreur lors de la création du fichier MAPLOG.BIN.
<b>ERROR_READ_PRM_REV_CID</b>	Erreur de lecture du ParamRev du CID.
<b>ERROR_GEN_LOG_CID</b>	Erreur dans la génération de la logique.
<b>ERROR_EXTRACT_LOG_CID</b>	Erreur lors de l'extraction des fichiers de la logique du CID.
<b>ERROR_CONF_LOG_CID</b>	Erreur dans la configuration logique chargée dans le 6MCV.
<b>ERROR_APIXML_INIT</b>	Erreur lors de l'initialisation de la librairie XML.

### 3.11.6.i Protocoles PROCOME, DNP3 et MODBUS sur les ports IEC-61850

Les modèles **\*6MCV-\*\*\*-\*\*\*\*\*N** peuvent communiquer par les ports LAN1 et LAN2 en IEC61850, PROCOME, MODBUS et DNP v3.0. Les ports TCP/IP pour ces liens de communication sont fixés aux valeurs suivantes et ne sont pas configurables:

- PROCOME: port 32001.
- MODBUS: port 502.
- DNP v3.0: port 20000.

Ceci n'affecte pas la sélection de port pour les autres ports physiques (port local, ports distants 1-3).

Les modèles **\*6MCV-\*\*\*-\*\*\*\*\*P** disposent d'un total de cinq instances de communication pour protocoles non IEC61850 à travers les ports LAN IEC61850. Une des instances est toujours PROCOME (protocole propriétaire) et les quatre restantes peuvent se configurer pour communiquer en DNP3.0 ou MODBUS simultanément (pouvant choisir le même protocole pour les quatre instances).

Les ports TCP/IP pour ces liens de communication seront configurables, à l'exception du protocole propriétaire, le PROCOME, qui aura port TCP/IP fixe (32001).

Ceci n'affecte pas la sélection de port pour les autres ports physiques (port local, ports distants 1-3).

### 3.11.7 Protocole de communications CAN

#### 3.11.7.a Introduction

Vu la grande quantité de signaux qui doivent être acquis et contrôlés dans les sous-stations électriques, surgit le besoin de connecter les entrées et les sorties distantes des dispositifs en temps réel à travers des protocoles de communications série à haute vitesse, de sorte à baisser le coût et à simplifier le câblage dans l'environnement des sous-stations électriques.

On effectue dans ce but la communication d'un Équipement Maître de **ZIV** avec d'autres Équipements Esclaves à travers le protocole CAN, augmentant ainsi le nombre d'entrées et de sorties disponibles dans l'Équipement Maître de **ZIV**, ces signaux se comportant comme s'ils étaient internes à l'Équipement Maître de **ZIV**.





### 3.11.7.b Caractéristiques générales

#### • Niveau physique

Caractéristique	Valeur
Version de CAN	2.0b
Vitesse	125 kbits
Temps de bit	8 microsecondes
Longueur maximale	500 mètres
Taille d'ID	11 bits

Quand on transmet des messages de CAN 2.0b avec ID de 16 bits, on envoie les bits suivants correspondant au CAN étendu :

- RTR a 1 (récessif)
- r0 a 1(récessif)
- r1 1 0(dominant)

Tous les messages transmis sont reconnus par l'écriture avec un bit dominant du premier des deux bits récessifs envoyés par le transmetteur dans le champ de reconnaissance.

Codification de bits NRZ (Non-Return-to-Zero).

Dans les trames de données avec 5 bits consécutifs égaux, on en insère un sixième de signe contraire.

Les caractéristiques électriques du bus CAN sont définies dans ISO 11898.

#### • Niveau de lien

Utilise la technique d'accès au média CSMA/CD+CR (Carrier Sense Multiple Access Collision Resolution).

- En Ethernet (CSMA), s'il y a une collision, on perd tous les messages.
- En CAN (CSMA/CD+CR), s'il y a une collision, le message le plus prioritaire (défini par les bits dominants) survit.

L'état d'un nœud peut être Actif, Passif ou Annulé en fonction des erreurs détectées.

#### • Niveau d'application

La couche d'Application utilise un protocole optimisé pour des applications de Protection et de Contrôle dans des sous-stations électriques, avec des messages de 1 à 8 bytes.

Les messages du protocole implémenté servent pour obtenir les fonctionnalités suivantes :

- **Message LOGIN.** Permet à l'Équipement Maître de **ZIV** de connaître la disponibilité des Équipements Esclaves.
- **Message CHANGEMENT.** Permet à l'Équipement Maître de **ZIV** de recevoir spontanément l'état des entrées et des sorties des Équipements Esclaves.
- **Message LECTURE.** Permet à l'Équipement Maître de **ZIV** de réaliser une demande forcée de l'état des entrées et des sorties des Équipements Esclaves.
- **Message TICK.** Permet à l'Équipement Maître de **ZIV** d'effectuer la synchronisation avec les Équipements Esclaves.
- **Message ÉCRITURE DES SORTIES NUMÉRIQUES.** Permet à l'Équipement Maître de **ZIV** d'envoyer aux Équipements Esclaves l'état des sorties numériques.
- **Message ÉCRITURE DES RÉGLAGES.** Permet à l'Équipement Maître de **ZIV** d'envoyer aux Équipements Esclaves la valeur des Réglages.

## Chapitre 3. Fonctions et Principes d'Opération

### 3.11.7.c Entrées de la fonction CAN

Nom	Description	Fonction
RDO_1	Sortie numérique distante 1	Active cette sortie numérique distante dans le port CAN.
RDO_2	Sortie numérique distante 2	
RDO_3	Sortie numérique distante 3	
RDO_4	Sortie numérique distante 4	
RDO_5	Sortie numérique distante 5	
RDO_6	Sortie numérique distante 6	
RDO_7	Sortie numérique distante 7	
RDO_8	Sortie numérique distante 8	
RDO_9	Sortie numérique distante 9	
RDO_10	Sortie numérique distante 10	
RDO_11	Sortie numérique distante 11	
RDO_12	Sortie numérique distante 12	
RDO_13	Sortie numérique distante 13	
RDO_14	Sortie numérique distante 14	
RDO_15	Sortie numérique distante 15	
RDO_16	Sortie numérique distante 16	

### 3.11.7.d Sorties de la fonction CAN

Nom	Description	Fonction
RIN_1	Entrée numérique distante 1	Activation de cette entrée numérique distante dans le port CAN.
RIN_2	Entrée numérique distante 2	
RIN_3	Entrée numérique distante 3	
RIN_4	Entrée numérique distante 4	
RIN_5	Entrée numérique distante 5	
RIN_6	Entrée numérique distante 6	
RIN_7	Entrée numérique distante 7	
RIN_8	Entrée numérique distante 8	
RIN_9	Entrée numérique distante 9	
RIN_10	Entrée numérique distante 10	
RIN_11	Entrée numérique distante 11	
RIN_12	Entrée numérique distante 12	
RIN_13	Entrée numérique distante 13	
RIN_14	Entrée numérique distante 14	
RIN_15	Entrée numérique distante 15	
RIN_16	Entrée numérique distante 16	
RIN_17	Entrée numérique distante 17	
RIN_18	Entrée numérique distante 18	
RIN_19	Entrée numérique distante 19	
RIN_20	Entrée numérique distante 20	
RIN_21	Entrée numérique distante 21	
RIN_22	Entrée numérique distante 22	
RIN_23	Entrée numérique distante 23	
RIN_24	Entrée numérique distante 24	

### 3.11 Communications

**Tableau 3.11-3: Sorties de la fonction CAN**

Nom	Description	Fonction
RIN_25	Entrée numérique distante 25	Activation de cette entrée numérique distante dans le port CAN.
RIN_26	Entrée numérique distante 26	
RIN_27	Entrée numérique distante 27	
RIN_28	Entrée numérique distante 28	
RIN_29	Entrée numérique distante 29	
RIN_30	Entrée numérique distante 30	
RIN_31	Entrée numérique distante 31	
RIN_32	Entrée numérique distante 32	
RIN_...(*)	Entrée numérique distante ...(*)	
VAL_RIN_1	Validité entrée numérique distante 1	Activation de cette validité d'entrée numérique distante.
VAL_RIN_2	Validité entrée numérique distante 2	
VAL_RIN_3	Validité entrée numérique distante 3	
VAL_RIN_4	Validité entrée numérique distante 4	
VAL_RIN_5	Validité entrée numérique distante 5	
VAL_RIN_6	Validité entrée numérique distante 6	
VAL_RIN_7	Validité entrée numérique distante 7	
VAL_RIN_8	Validité entrée numérique distante 8	
VAL_RIN_9	Validité entrée numérique distante 9	
VAL_RIN_10	Validité entrée numérique distante 10	
VAL_RIN_11	Validité entrée numérique distante 11	
VAL_RIN_12	Validité entrée numérique distante 12	
VAL_RIN_13	Validité entrée numérique distante 13	
VAL_RIN_14	Validité entrée numérique distante 14	
VAL_RIN_15	Validité entrée numérique distante 15	
VAL_RIN_16	Validité entrée numérique distante 16	
VAL_RIN_17	Validité entrée numérique distante 17	
VAL_RIN_18	Validité entrée numérique distante 18	
VAL_RIN_19	Validité entrée numérique distante 19	
VAL_RIN_20	Validité entrée numérique distante 20	
VAL_RIN_21	Validité entrée numérique distante 21	
VAL_RIN_22	Validité entrée numérique distante 22	
VAL_RIN_23	Validité entrée numérique distante 23	
VAL_RIN_24	Validité entrée numérique distante 24	
VAL_RIN_25	Validité entrée numérique distante 25	
VAL_RIN_26	Validité entrée numérique distante 26	
VAL_RIN_27	Validité entrée numérique distante 27	
VAL_RIN_28	Validité entrée numérique distante 28	
VAL_RIN_29	Validité entrée numérique distante 29	
VAL_RIN_30	Validité entrée numérique distante 30	
VAL_RIN_31	Validité entrée numérique distante 31	
VAL_RIN_32	Validité entrée numérique distante 32	
RDO_1	Sortie numérique distante 1	Activation de cette sortie numérique distante dans le port CAN.
RDO_2	Sortie numérique distante 2	
RDO_3	Sortie numérique distante 3	
RDO_4	Sortie numérique distante 4	

## Chapitre 3. Fonctions et Principes d'Opération

Tableau 3.11-3: Sorties de la fonction CAN

Nom	Description	Fonction
RDO_5	Sortie numérique distante 5	Activation de cette sortie numérique distante dans le port CAN.
RDO_6	Sortie numérique distante 6	
RDO_7	Sortie numérique distante 7	
RDO_8	Sortie numérique distante 8	
RDO_9	Sortie numérique distante 9	
RDO_10	Sortie numérique distante 10	
RDO_11	Sortie numérique distante 11	
RDO_12	Sortie numérique distante 12	
RDO_13	Sortie numérique distante 13	
RDO_14	Sortie numérique distante 14	
RDO_15	Sortie numérique distante 15	
RDO_16	Sortie numérique distante 16	

### 3.11.8 Entrées / sorties virtuelles

La fonction entrées / sorties virtuelles permet la transmission bidirectionnelle de jusqu'à 16 signaux numériques et 16 grandeurs analogiques entre deux équipements **6MCV** connectés à travers un système numérique de communications. Cette fonction permet de programmer des logiques qui contemplent une information locale et distante, tant analogique que numérique.

Une des principales applications des entrées / sorties virtuelles se trouve dans l'optimisation de schémas de téléprotection : réduisent le temps de transfert de signaux numériques entre extrémités, fournissent une plus grande sécurité dans ce transfert, permettent d'échanger un plus grand nombre de signaux, etc.

L'échange d'information entre équipements s'effectue à travers des trames envoyées toutes les 2 ms, qui incluent 16 signaux numériques et 1/2 grandeur analogique. Comme on peut le voir, la vitesse de transmission des 16 signaux numérique est très élevée, étant donné qu'on les considère des signaux de haute priorité, ce pourquoi ils pourront être employés dans des schémas de téléprotection.

La fonction d'entrées / sorties virtuelles permet de détecter des défaillances dans la communication, qui engendrent des erreurs dans le contenu des trames (dont certains sont corrigés moyennant l'utilisation d'un code de redondance) ou des erreurs dans la séquence de réception des trames. Le nombre d'erreurs détectées est enregistré par un compteur qui s'actualise au bout du temps indiqué par le réglage **Période détection erreurs**. Il existe une entrée pour restaurer ce compteur.

Selon le modèle, les ports arrières Distant 1 et Distant 2 de l'équipement peuvent être configurés comme ports d'entrées / sorties virtuelles. Pour ce faire, on doit mettre le réglage **Sélection de protocole** de ce port sur Entrées / Sorties virtuelles.

Après avoir sélectionné le protocole d'Entrées / Sorties virtuelles pour un des ports, l'équipement ignore tous les réglages associés à ce port qui apparaissent dans le champ de Communications, considérant comme réglages du port choisi comme virtuel uniquement ceux introduits dans le champ Entrées / Sorties.

Les entrées et sorties virtuelles se configurent exactement pareil que les entrées et sorties numériques, en utilisant la logique programmable qu'incorpore le programme **ZIVercomPlus**®.

### 3.11.8.a Port virtuel 1

Réglages port virtuel 1 :

- **Autorisation** : active la fonction entrées / sorties virtuelles pour ce port.
- **Vitesse** : on peut choisir une valeur depuis 9600 bauds jusqu'à 115200 bauds, la valeur par défaut étant de 9600 bauds.
- **Période de détection d'erreurs** : temps durant lequel s'actualise le compteur d'erreurs de communications.
- **Time Out** : temps sans recevoir une trame complète pour que s'engendre une erreur de communications.
- **Flux CTS (NON / OUI)** : spécifie si le signal Clear To Send est supervisé pour contrôler le flux de transmission de données. Si le réglage s'établit sur OUI et que le signal CTS chute à "0", la transmission se suspend jusqu'à ce que le signal CTS se restaure.
- **Flux DSR (NON / OUI)** : spécifie si le signal Data Set Ready est supervisé pour contrôler le flux de transmission de données. Si le réglage s'établit sur OUI et que le signal DSR chute à "0", la transmission se suspend jusqu'à ce que le signal DSR se restaure.
- **Sensible DSR (NON / OUI)** : spécifie si le port de communications est sensible à l'état du signal DSR. Si le réglage s'établit sur OUI, le driver de communications ignore tout byte reçu, à moins que la ligne DSR ne soit active.
- **Contrôle DTR (Inactif / Actif / Aut. Envoi)** :
  - Inactif** : établit le signal de contrôle DTR à l'état inactif de manière permanente.
  - Actif** : établit le signal de contrôle DTR à l'état actif de manière permanente.
  - Autorisation d'envoi** : le signal DTR reste actif tant qu'on autorise la réception de nouveaux caractères.
- **Contrôle RTS (Inactif / Actif / Aut. Envoi / Dem. Envoi)** :
  - Inactif** : établit le signal de contrôle RTS à l'état inactif de manière permanente.
  - Actif** : établit le signal de contrôle RTS à l'état actif de manière permanente.
  - Autorisation d'envoi** : le signal RTS reste actif tant qu'on autorise la réception de nouveaux caractères.
  - Demande d'envoi** : le signal RTS reste actif tant qu'il existera des caractères en attente de transmission.

### 3.11.8.b Port virtuel 2

Réglages du port virtuel 2 :

- **Autorisation** : active la fonction entrées / sorties virtuelles pour ce port.
- **Vitesse** : on peut choisir une valeur depuis 9600 bauds jusqu'à 115200 bauds, la valeur par défaut étant de 9600 bauds.
- **Période de détection d'erreurs** : temps durant lequel s'actualise le compteur d'erreurs.
- **Time Out** : temps sans recevoir une trame complète pour que s'engendre une erreur.

### 3.11.8.c Mesures virtuelles

Dans le champ Entrées / Sorties, on peut également configurer les grandeurs virtuelles correspondant aux ports arrières Distant 1 et Distant 2, pouvant sélectionner une quelconque des grandeurs calculées par l'équipement, y compris celles qui se calculent dans la logique programmable à travers le programme **ZIVercomPlus®**.

## Chapitre 3. Fonctions et Principes d'Opération

### 3.11.8.d Entrées de la fonction entrées / sorties virtuelles

Tableau 3.11-4: Entrées de la fonction entrées / sorties virtuelles		
Nom	Description	Fonction
RST_CO_ERR1	Restaurer compteur erreurs 1	L'activation de cette entrée restaure le compteur d'erreurs de communication associé au port 1.
RST_CO_ERR2	Restaurer compteur erreurs 1	L'activation de cette entrée restaure le compteur d'erreurs de communication associé au port 2.
OUT_VIR1_1	Sortie numérique virtuelle_1 1	Active cette sortie numérique virtuelle du port 1.
OUT_VIR1_2	Sortie numérique virtuelle_1 2	
OUT_VIR1_3	Sortie numérique virtuelle_1 3	
OUT_VIR1_4	Sortie numérique virtuelle_1 4	
OUT_VIR1_5	Sortie numérique virtuelle_1 5	
OUT_VIR1_6	Sortie numérique virtuelle_1 6	
OUT_VIR1_7	Sortie numérique virtuelle_1 7	
OUT_VIR1_8	Sortie numérique virtuelle_1 8	
OUT_VIR1_9	Sortie numérique virtuelle_1 9	
OUT_VIR1_10	Sortie numérique virtuelle_1 10	
OUT_VIR1_11	Sortie numérique virtuelle_1 11	
OUT_VIR1_12	Sortie numérique virtuelle_1 12	
OUT_VIR1_13	Sortie numérique virtuelle_1 13	
OUT_VIR1_14	Sortie numérique virtuelle_1 14	
OUT_VIR1_15	Sortie numérique virtuelle_1 15	
OUT_VIR1_16	Sortie numérique virtuelle_1 16	
OUT_VIR2_1	Sortie numérique virtuelle_2 1	Active cette sortie numérique virtuelle du port 2.
OUT_VIR2_2	Sortie numérique virtuelle_2 2	
OUT_VIR2_3	Sortie numérique virtuelle_2 3	
OUT_VIR2_4	Sortie numérique virtuelle_2 4	
OUT_VIR2_5	Sortie numérique virtuelle_2 5	
OUT_VIR2_6	Sortie numérique virtuelle_2 6	
OUT_VIR2_7	Sortie numérique virtuelle_2 7	
OUT_VIR2_8	Sortie numérique virtuelle_2 8	
OUT_VIR2_9	Sortie numérique virtuelle_2 9	
OUT_VIR2_10	Sortie numérique virtuelle_2 10	
OUT_VIR2_11	Sortie numérique virtuelle_2 11	
OUT_VIR2_12	Sortie numérique virtuelle_2 12	
OUT_VIR2_13	Sortie numérique virtuelle_2 13	
OUT_VIR2_14	Sortie numérique virtuelle_2 14	
OUT_VIR2_15	Sortie numérique virtuelle_2 15	
OUT_VIR2_16	Sortie numérique virtuelle_2 16	

## 3.11 Communications

### 3.11.8.e Sorties de la fonction entrées / sorties virtuelles

<b>Tableau 3.11-5: Sorties de la fonction entrées / sorties virtuelles</b>		
Nom	Description	Fonction
VAL_DI1	Validité entrées numériques virtuelles 1	
VAL_AI1	Validité entrées analogiques virtuelles 1	
VAL_DI2	Validité entrées numériques virtuelles 2	
VAL_AI2	Validité entrées analogiques virtuelles 2	
IN_VIR1_1	Entrée Numérique Virtuelle_1 1	Indiquent que cette entrée virtuelle du port 1 s'est activée.
IN_VIR1_2	Entrée Numérique Virtuelle_1 2	
IN_VIR1_3	Entrée Numérique Virtuelle_1 3	
IN_VIR1_4	Entrée Numérique Virtuelle_1 4	
IN_VIR1_5	Entrée Numérique Virtuelle_1 5	
IN_VIR1_6	Entrée Numérique Virtuelle_1 6	
IN_VIR1_7	Entrée Numérique Virtuelle_1 7	
IN_VIR1_8	Entrée Numérique Virtuelle_1 8	
IN_VIR1_9	Entrée Numérique Virtuelle_1 9	
IN_VIR1_10	Entrée Numérique Virtuelle_1 10	
IN_VIR1_11	Entrée Numérique Virtuelle_1 11	
IN_VIR1_12	Entrée Numérique Virtuelle_1 12	
IN_VIR1_13	Entrée Numérique Virtuelle_1 13	
IN_VIR1_14	Entrée Numérique Virtuelle_1 14	
IN_VIR1_15	Entrée Numérique Virtuelle_1 15	
IN_VIR1_16	Entrée Numérique Virtuelle_1 16	
IN_VIR2_1	Entrée Numérique Virtuelle_2 1	Indiquent que cette entrée virtuelle du port 2 s'est activée.
IN_VIR2_2	Entrée Numérique Virtuelle_2 2	
IN_VIR2_3	Entrée Numérique Virtuelle_2 3	
IN_VIR2_4	Entrée Numérique Virtuelle_2 4	
IN_VIR2_5	Entrée Numérique Virtuelle_2 5	
IN_VIR2_6	Entrée Numérique Virtuelle_2 6	
IN_VIR2_7	Entrée Numérique Virtuelle_2 7	
IN_VIR2_8	Entrée Numérique Virtuelle_2 8	
IN_VIR2_9	Entrée Numérique Virtuelle_2 9	
IN_VIR2_10	Entrée Numérique Virtuelle_2 10	
IN_VIR2_11	Entrée Numérique Virtuelle_2 11	
IN_VIR2_12	Entrée Numérique Virtuelle_2 12	
IN_VIR2_13	Entrée Numérique Virtuelle_2 13	
IN_VIR2_14	Entrée Numérique Virtuelle_2 14	
IN_VIR2_15	Entrée Numérique Virtuelle_2 15	
IN_VIR2_16	Entrée Numérique Virtuelle_2 16	

## Chapitre 3. Fonctions et Principes d'Opération

**Tableau 3.11-5: Sorties de la fonction entrées / sorties virtuelles**

Nom	Description	Fonction
OUT_VIR1_1	Sortie numérique virtuelle_1 1	Indiquent que cette sortie virtuelle du port 1 s'est activée.
OUT_VIR1_2	Sortie numérique virtuelle_1 2	
OUT_VIR1_3	Sortie numérique virtuelle_1 3	
OUT_VIR1_4	Sortie numérique virtuelle_1 4	
OUT_VIR1_5	Sortie numérique virtuelle_1 5	
OUT_VIR1_6	Sortie numérique virtuelle_1 6	
OUT_VIR1_7	Sortie numérique virtuelle_1 7	
OUT_VIR1_8	Sortie numérique virtuelle_1 8	
OUT_VIR1_9	Sortie numérique virtuelle_1 9	
OUT_VIR1_10	Sortie numérique virtuelle_1 10	
OUT_VIR1_11	Sortie numérique virtuelle_1 11	
OUT_VIR1_12	Sortie numérique virtuelle_1 12	
OUT_VIR1_13	Sortie numérique virtuelle_1 13	
OUT_VIR1_14	Sortie numérique virtuelle_1 14	
OUT_VIR1_15	Sortie numérique virtuelle_1 15	
OUT_VIR1_16	Sortie numérique virtuelle_1 16	
OUT_VIR2_1	Sortie numérique virtuelle_2 1	
OUT_VIR2_2	Sortie numérique virtuelle_2 2	
OUT_VIR2_3	Sortie numérique virtuelle_2 3	
OUT_VIR2_4	Sortie numérique virtuelle_2 4	
OUT_VIR2_5	Sortie numérique virtuelle_2 5	
OUT_VIR2_6	Sortie numérique virtuelle_2 6	
OUT_VIR2_7	Sortie numérique virtuelle_2 7	
OUT_VIR2_8	Sortie numérique virtuelle_2 8	
OUT_VIR2_9	Sortie numérique virtuelle_2 9	
OUT_VIR2_10	Sortie numérique virtuelle_2 10	
OUT_VIR2_11	Sortie numérique virtuelle_2 11	
OUT_VIR2_12	Sortie numérique virtuelle_2 12	
OUT_VIR2_13	Sortie numérique virtuelle_2 13	
OUT_VIR2_14	Sortie numérique virtuelle_2 14	
OUT_VIR2_15	Sortie numérique virtuelle_2 15	
OUT_VIR2_16	Sortie numérique virtuelle_2 16	



## 3.11 Communications

### 3.11.8.f Grandeurs de la fonction entrées / sorties virtuelles

Tableau 3.11-6: Grandeurs de la fonction entrées / sorties virtuelles		
Nom	Description	Unités
MV1 01	Grandeur Virtuelle 1 pour le canal de communications 1	Dépend de la grandeur configurée
MV2 01	Grandeur Virtuelle 2 pour le canal de communications 1	Dépend de la grandeur configurée
MV1 03	Grandeur Virtuelle 3 pour le canal de communications 1	Dépend de la grandeur configurée
MV1 04	Grandeur Virtuelle 4 pour le canal de communications 1	Dépend de la grandeur configurée
MV1 05	Grandeur Virtuelle 5 pour le canal de communications 1	Dépend de la grandeur configurée
MV1 06	Grandeur Virtuelle 6 pour le canal de communications 1	Dépend de la grandeur configurée
MV1 07	Grandeur Virtuelle 7 pour le canal de communications 1	Dépend de la grandeur configurée
MV1 08	Grandeur Virtuelle 8 pour le canal de communications 1	Dépend de la grandeur configurée
MV1 09	Grandeur Virtuelle 9 pour le canal de communications 1	Dépend de la grandeur configurée
MV1 10	Grandeur Virtuelle pour le canal de communications 1	Dépend de la grandeur configurée
MV1 11	Grandeur Virtuelle 11 pour le canal de communications 1	Dépend de la grandeur configurée
MV1 12	Grandeur Virtuelle 12 pour le canal de communications 1	Dépend de la grandeur configurée
MV1 13	Grandeur Virtuelle 13 pour le canal de communications 1	Dépend de la grandeur configurée
MV1 14	Grandeur Virtuelle 14 pour le canal de communications 1	Dépend de la grandeur configurée
MV1 15	Grandeur Virtuelle 15 pour le canal de communications 1	Dépend de la grandeur configurée
MV1 16	Grandeur Virtuelle 16 pour le canal de communications 1	Dépend de la grandeur configurée
MV2 01	Grandeur Virtuelle 1 pour le canal de communications 2	Dépend de la grandeur configurée
MV2 01	Grandeur Virtuelle 2 pour le canal de communications 2	Dépend de la grandeur configurée
MV2 03	Grandeur Virtuelle 3 pour le canal de communications 2	Dépend de la grandeur configurée
MV2 04	Grandeur Virtuelle 4 pour le canal de communications 2	Dépend de la grandeur configurée
MV2 05	Grandeur Virtuelle 5 pour le canal de communications 2	Dépend de la grandeur configurée
MV2 06	Grandeur Virtuelle 6 pour le canal de communications 2	Dépend de la grandeur configurée
MV2 07	Grandeur Virtuelle 7 pour le canal de communications 2	Dépend de la grandeur configurée
MV2 08	Grandeur Virtuelle 8 pour le canal de communications 2	Dépend de la grandeur configurée
MV2 09	Grandeur Virtuelle 9 pour le canal de communications 2	Dépend de la grandeur configurée

## Chapitre 3. Fonctions et Principes d'Opération

**Tableau 3.11-6: Grandeurs de la fonction entrées / sorties virtuelles**

Nom	Description	Unités
MV2 10	Grandeur Virtuelle 10 pour le canal de communications 2	Dépend de la grandeur configurée
MV2 11	Grandeur Virtuelle 11 pour le canal de communications 2	Dépend de la grandeur configurée
MV2 12	Grandeur Virtuelle 12 pour le canal de communications 2	Dépend de la grandeur configurée
MV2 13	Grandeur Virtuelle 13 pour le canal de communications 2	Dépend de la grandeur configurée
MV2 14	Grandeur Virtuelle 14 pour le canal de communications 2	Dépend de la grandeur configurée
MV2 15	Grandeur Virtuelle 15 pour le canal de communications 2	Dépend de la grandeur configurée
MV2 16	Grandeur Virtuelle 16 pour le canal de communications 2	Dépend de la grandeur configurée
NEFA 1	Nombre cumulatif d'erreurs Fatales détectées dans une trame analogique dans le canal de communications 1	
NEFA 2	Nombre cumulatif d'erreurs Fatales détectées dans une trame analogique dans le canal de communications 2	
NEFD 1	Nombre cumulatif d'erreurs Fatales détectées dans le canal de communications 1	
NEFD 2	Nombre cumulatif d'erreurs Fatales détectées dans le canal de communications 2	
NERR C 1	Nombre cumulatif d'erreurs détectées et corrigées dans le port de communications 1	
NERR C 2	Nombre cumulatif d'erreurs détectées et corrigées dans le port de communications 2	
ACUM ERR 1	Nombre cumulatif d'erreurs détectées dans les dernières N secondes dans le canal de communications 1	
ACUM ERR 2	Nombre cumulatif d'erreurs détectées dans les dernières N secondes dans le canal de communications 2	
T SIN ACT 1	Temps sans activité dans le canal de communications 1	
T SIN ACT 2	Temps sans activité dans le canal de communications 2	

## 3.11 Communications

### 3.11.9 Plages de réglage de communications

<b>Communications port local</b>			
<b>Réglage</b>	<b>Plage</b>	<b>Pas</b>	<b>Par défaut</b>
Vitesse	300 - 38400 Bauds		38400
Bits d'arrêt	1 - 2		1
Parité	Aucune / Paire / Impaire		Aucune
Temps RX Car.	0 - 60000 ms	0,5 ms	40 ms
Temps indication défaillance de communications	0 - 600 s	0,1 s	60 s

<b>Communications port distant 1</b>			
<b>Réglage</b>	<b>Plage</b>	<b>Pas</b>	<b>Par défaut</b>
Sélection de protocole	0: Procome 1: DNP V3.0 2: Modbus		0: Procome
Vitesse	300 - 38400 Bauds		38400 Bauds
Bits d'arrêt	1 - 2	1	1
Parité	0: Aucune 1: Impaire 2: Paire		0: Aucune
Temps RX Car.	1 - 60000 ms	0,5 ms	40 ms
Temps indication défaillance des communications	0 - 600 s	0,1 s	60 ms
<b>Réglages avancés</b>			
<b>Contrôle de flux</b>			
Flux CTS	0 (NON) - 1 (OUI)		NON
Flux DSR	0 (NON) - 1 (OUI)		NON
Sensible DSR	0 (NON) - 1 (OUI)		NON
Contrôle DTR	0: Inactif 1: Actif 2: Autorisation Envoi		0: Inactif
Contrôle RTS	0: Inactif 1: Actif 2: Autorisation Envoi 3: Demande Envoi		0: Inactif
<b>Temps</b>			
Facteur de Temps Tx	0 - 100 caractères	0,5	1
Constante de Temps Tx	0 - 60000 ms	1 ms	0 ms
<b>Modification message</b>			
Nombre de zéros	0 - 255	1	0
<b>Collisions</b>			
Type de collision	0: NO 1: DCD 2: ECHO		NO
Nombre de tentatives	0 - 3	1	0
Temps minimum de tentatives	0 - 60000 ms	1 ms	0 ms
Temps maximum de tentatives	0 - 60000 ms	1 ms	0 ms

## Chapitre 3. Fonctions et Principes d'Opération

Communications port distant 2			
Réglage	Plage	Pas	Par défaut
Sélection de protocole	0: Procome 1: DNP V3.0 2: Modbus		0: Procome
Vitesse	300 - 38400 Bauds		38400 Bauds
Bits d'arrêt	1 - 2		1
Parité	0: Aucune 1: Impaire 2: Paire		0: Aucune
Temps RX Car.	1 - 60000 ms	0,5 ms	40 ms
Temps indication défaillance des communications	0 - 600 s	0,1 s	60 s
Réglages avancés			
Mode de fonctionnement	0: RS232 1: RS485		0: RS232
Temps			
Facteur de Temps Tx	0 -100 caractères	0,5	1
Constante de Temps Tx	0 - 60000 ms	1 ms	0 ms
Nombre d'Octets d'Attente 485	0 - 4 bytes	1 byte	0 bytes
Modification message			
Nombre de zéros	0 - 255	1	0
Collisions			
Type de collision	0: NON 1: ECHO		0: NON
Nombre de tentatives	0 - 3	1	0
Temps minimum de tentatives	0 - 60000 ms	1 ms	0 ms
Temps maximum de tentatives	0 - 60000 ms	1 ms	0 ms

Communications ports distants 1, 2 et 3 Ethernet			
Réglage	Plage	Pas	Par défaut
Sélection de protocole	PROCOME DNP 3.0 MODBUS Entrées / Sorties Virtuelles (*)		PROCOME
Activer port Ethernet	NON / OUI		OUI
Adresse IP	ddd. ddd. ddd. ddd		192.168.1.151(PR1) 192.168.1.61(PR2) 192.168.1.71(PR3)
Masque réseau	128.000.000.000 - 255.255.255.254		255.255.255.0
Num. port	0 - 65535	1	20000
Temps max. entre messages TCP	0 - 65 s.	1	30
Temps RX Car.	0 - 60000 ms	0,5 ms	1 ms
Temps indication défaillance de communications	0 - 600 s	0,1 s	60 s

(\*) L'option d'Entrées / Sorties Virtuelles est uniquement pour le port distant 2.



## 3.11 Communications

<b>Protocoles de communications</b>			
<b>Réglage</b>	<b>Plage</b>	<b>Pas</b>	<b>Par défaut</b>
<b>Protocole PROCOME</b>			
Numéro d'équipement	0 - 254	1	0
Autorisation clé communications	OUI / NON		NON
TimeOut clé communications	1 - 10 min	1	10 min
Clé communications	8 caractères		
<b>Protocole DNP 3.0</b>			
Numéro relai	0 - 65519	1	1
T. Confirm Timeout	100 - 65535 ms	1	1000
N. Nouvelles tentatives	0 - 65535	1	0
Act. Unsolicited	OUI / NON		NON
Act. Unsolicited de démarrage	OUI / NON		
N. Maître Unsolic.	0 - 65519	1	1
Temps Regroup Unsolic.	100 - 65535 ms	1	1000
Intervalle de synchronisation	0 - 120 min	1	0 min
Activation unsolicited en démarrage	OUI / NON		
Révision DNP 3.0	Standard ZIV / 2003		
Protocole DNP 3.0 : Mesures (16 Bandes changement Mesures)	0,01 - 100	0,01	100
Protocole DNP3.0 Profile II : Mesures (16 Bandes changement Mesures)	0,0001 - 100	0,0001	100
Classe Changements Numériques (DNP3.0 Profile II et DNP3.0 Profile II Ethernet)	CLASSE 1 CLASSE 2 CLASSE 3 AUCUN		CLASSE 1
Classe Changements Analogiques (DNP3.0 Profile II et DNP3.0 Profile II Ethernet)	CLASSE 1 CLASSE 2 CLASSE 3 AUCUN		CLASSE 2
Classe Changements Compteurs (DNP3.0 Profile II et DNP3.0 Profile II Ethernet)	CLASSE 1 CLASSE 2 CLASSE 3 AUCUN		CLASSE 3
Statut Validité en Entrées Numériques (DNP3.0 Profile II et DNP3.0 Profile II Ethernet)	OUI / NON		OUI
Mesures 32 Bits (DNP3.0 Profile II et DNP3.0 Profile II Ethernet)	OUI / NON		OUI
Compteurs (max. 20) (DNP3.0 Profile II et DNP3.0 Profile II Ethernet)	1 - 32767	1	1
<b>Protocole MODBUS</b>			
IED Address	0 - 247	1	1

## Chapitre 3. Fonctions et Principes d'Opération

<b>Protocoles de communications</b>			
<b>Réglage</b>	<b>Plage</b>	<b>Pas</b>	<b>Par défaut</b>
<b>Protocole IEC-61850</b>			
Canal Goose	Canal Ethernet 1 Canal Ethernet 2		Canal Ethernet 1
Gooses d'Entrée			
Données de souscription			
Goose d'entrée (ED1 à IED32)			
Goose ID	Jusqu'à 65 caractères		
Goose CB ref	Jusqu'à 64 caractères		
Adresse MAC	00.00.00.00.00.00 – FF.FF.FF.FF.FF.FF		00.00.00.00.00.00
AppID	0 - 16383	1	0
Raccordement avec Entrée Virtuelles Gooses			
Entrée Virtuelle Goose (ED1 à IED32)			
Goose Associé	Goose d'Entrée (1 à 32)		
Numéro d'Objet dans le Goose	0 - 1024	1	0
Goose de sortie			
Autorisation Goose Out	OUI / NON		
Goose Out ID	Jusqu'à 65 caractères		
Adresse MAC	01.0C.CD.01.00.00 - 01.0C.CD.01.01.FF		01.0C.CD.01.00.C1
Priorité	0 - 1	1	0
VID	0 - 4095	1	0
App. D	0 - 16383	1	0
Révision	0 - 999999999	1	0
Temporisation de première tentative	1 - 100 ms	1	4
Multiplicateur de temps en nouvelles tentatives	1 - 100	1	2
Temps maximum de nouvelle tentative	0.1 - 30 s	0.01	10
<b>IP</b>			
Adresse IP	ddd.ddd.ddd.ddd		
Activation DHCP	OUI / NON		OUI
Gateway Défaut	ddd.ddd.ddd.ddd		
Masque Réseau	ddd.ddd.ddd.ddd		
Adresse DNS	ddd.ddd.ddd.ddd		

## 3.11 Communications

<b>Protocoles de communications</b>			
<b>Réglage</b>	<b>Plage</b>	<b>Pas</b>	<b>Par défaut</b>
<b>IEC-61850 Protocol</b>			
SNTP			
Activation SNTP	OUI / NON		NON
Activation synchronisation Broadcast	OUI / NON		NON
Activation synchronisation Unicast	OUI / NON		NON
Adresse IP serveur SNTP principal	ddd.ddd.ddd.ddd		
Adresse IP serveur SNTP secondaire	ddd.ddd.ddd.ddd		
Temporisation de validité unicast	10 - 1000000 s	1 s	30 s
Temporisation d'erreur Unicast	10 - 1000000 s	1 s	30 s
Nombre de tentatives de connexion	1 - 10	1	3
Période de synchronisation	10 - 1000000 s	1 s	10 s
Période entre tentatives	10 - 1000000 s	1 s	10 s
Temporisation de validité Broadcast	0 - 1000000 s	1 s	0 s
Temporisation d'erreur Broadcast	0 - 1000000 s	1 s	0 s
Différence maximale de temps en synchronisation	0 - 1000000 s	1 s	0 s
Ignorer Leap Indicateur pour synchronisation	OUI / NON		NON
Calcul d'état de synchronisme	Temporisation Leap Indicateur		Temporisation
<b>Ethernet</b>			
Mode redondance	Pas de Redondance Redond. Bonding Redond. PRP Redond. RSTP		Pas de Redondance
Temps état canal	1 - 60 s	1 s	5 s
Bonding			
Intervalle contrôle lien	25 - 500 ms	25 ms	100 ms
PRP			
Intervalle d'envoi de trames de supervision	0 - 30000 ms	500 ms	2000 ms
LSB de MAC destination pour trames de supervision	0 - 255	1	0

## Chapitre 3. Fonctions et Principes d'Opération

- Communications : développement en HMI

<b>0 - CONFIGURATION</b>	0 - VALEURS NOMINALES	<b>0 - PORTS</b>
1 - MANOEUVRES	1 - MOTS DE PASSE	<b>1 - PROTOCOLES</b>
2 - PARAMETRAGE	<b>2 - COMMUNICATIONS</b>	
3 - INFORMATION	3 - DATE ET HEURE	
	4 - CONTRASTE	
	5 - CONF AFFICH GRAPH	

### Ports / Port local

<b>0 - PORTS</b>	<b>0 - PORT LOCAL</b>	<b>0 - VITESSE</b>
1 - PROTOCOLES	1 - PORT DISTANT 1	<b>1 - BITS DE STOP</b>
	2 - PORT DISTANT 2	<b>2 - BIT DE PARITE</b>
		<b>3 - TEMPS RX CAR.</b>
		<b>4 - TIMEOUT CONNEXION</b>

### Ports / Port distant 1

<b>0 - PORTS</b>	0 - PORT LOCAL	<b>0 - SELECTION PROTOCOL</b>
1 - PROTOCOLES	<b>1 - PORT DISTANT 1</b>	<b>1 - VITESSE</b>
	2 - PORT DISTANT 2	<b>2 - BITS DE STOP</b>
		<b>3 - BIT DE PARITE</b>
		<b>4 - TEMPS RX CAR.</b>
		<b>5 - TIMEOUT CONNEXION</b>
		<b>6 - REGLAGES AVANCES</b>

0 - SELECTION PROTOCOL	
1 - VITESSE	
2 - BITS DE STOP	
3 - BIT DE PARITE	<b>0 - CONTROLE DE FLUX</b>
4 - TEMPS RX CAR.	<b>1 - TEMP</b>
5 - TIMEOUT CONNEXION	<b>2 - MODIFICA. MESSAGE</b>
<b>6 - REGLAGES AVANCES</b>	<b>3 - COLLISIONS</b>

### Ports / Port distant 2

<b>0 - PORTS</b>	0 - PORT LOCAL	<b>0 - SELECTION PROTOCOL</b>
1 - PROTOCOLS	1 - PORT DISTANT 1	<b>1 - VITESSE</b>
	<b>2 - PORT DISTANT 2</b>	<b>2 - BITS DE STOP</b>
		<b>3 - BIT DE PARITE</b>
		<b>4 - TEMPS RX CAR.</b>
		<b>5 - TIMEOUT CONNEXION</b>
		<b>6 - STOP BYTES 485</b>
		<b>7 - REGLAGES AVANCES</b>



## 3.11 Communications

0 - SELECTION PROTOCOL	
1 - VITESSE	
2 - BITS DE STOP	
3 - BIT DE PARITE	<b>0 - CONTROLE DE FLUX</b>
4 - TEMPS RX CAR.	<b>1 - OPERATING MOD</b>
5 - TIMEOUT CONNEXION	<b>2 - TEMP</b>
6 - STOP BYTES 485	<b>3 - MODIFICA. MESSAGE</b>
<b>7 - REGLAGES AVANCES</b>	<b>4 - COLLISIONS</b>

### Ports / Ports distants 1, 2 et 3 Ethernet

<b>0 - PORTS</b>	0 - PORT LOCAL	<b>0 - SELECTION PROTOCOL</b>
1 - PROTOCOLES	<b>1 - PORT DISTANT 1</b>	<b>1 - UART</b>
	<b>2 - PORT DISTANT 2</b>	<b>2 - ETHERNET</b>
	<b>3 - PORT DISTANT 3</b>	
	4 - IRIG-B	

0 - SELECTION PROTOCOL	<b>0 - VITESSE</b>
<b>1 - UART</b>	<b>1 - BITS DE STOP</b>
2 - ETHERNET	<b>2 - BIT DE PARITE</b>
	<b>3 - TEMPS RX CAR.</b>
	<b>4 - TIMEOUT CONNEXION</b>
	<b>5 - REGLAGES AVANCES</b>

0 - VITESSE	
1 - BITS DE STOP	
2 - BIT DE PARITE	<b>0 - CONTROLE DE FLUX</b>
3 - TEMPS RX CAR.	<b>1 - TEMP</b>
4 - TIMEOUT CONNEXION	<b>2 - MODIFICA. MESSAGE</b>
<b>5 - REGLAGES AVANCES</b>	<b>3 - COLLISIONS</b>

0 - SELECTION PROTOCOL	<b>0 - ACT. ETHERNET</b>
1 - UART	<b>1 - ADRESSE IP</b>
<b>2 - ETHERNET</b>	<b>2 - MASQUE RESEAU</b>
	<b>3 - NOMBRE PORT</b>
	<b>4 - MAX. TEMP. TCP</b>
	<b>5 - TEMPS RX CAR.</b>
	<b>6 - TIMEOUT CONNEXION</b>

### Protocoles / Protocole Procome

0 - PORTS	<b>0 - PROTOCOLE PROCOME</b>	<b>0 - NUMERO EQUIPEMENT</b>
<b>1 - PROTOCOLES</b>	1 - PROTOCOLE DNP 3.0	<b>1 - POSSIB VERROU COM.</b>
	2 - PROTOCOLE MODBUS	<b>2 - TOUT VERROU COM.</b>
	3 - IEC 61850	<b>3 - VERROUILLAGE COM.</b>
	4 - TCP/IP	

## Chapitre 3. Fonctions et Principes d'Opération

### Protocoles / Protocole DNP 3.0

0 - PORTS	0 - PROTOCOLE PROCOME	<b>0 - NUMERO RELAIS</b>
<b>1 - PROTOCOLES</b>	<b>1 - PROTOCOLE DNP 3.0</b>	<b>1 - T. CONFIRM TIMEOUT</b>
	2 - PROTOCOLE MODBUS	<b>2 - N. TENTATIVES</b>
	3 - IEC 61850	<b>3 - ACT. UNSOLICITED</b>
	4 - TCP/IP	<b>4 - UNSOLICITED EN DEM</b>
		<b>5 - N. MAITRE UNSOLIC.</b>
		<b>6 - TEMPS REGROUP UNS.</b>
		<b>7 - INTERVALLE SYNCHRO</b>
		<b>8 - REV DNP3</b>
		<b>9 - MESURES</b>

### Protocoles / Protocole DNP 3.0 (DNP3.0 Profile II et DNP3.0 Profile II Ethernet)

0 - PORTS	0 - PROTOCOLE PROCOME	<b>0 - NUMERO RELAIS</b>
<b>1 - PROTOCOLES</b>	<b>1 - PROTOCOLE DNP 3.0</b>	<b>1 - T. CONFIRM TIMEOUT</b>
	2 - PROTOCOLE MODBUS	<b>2 - N. TENTATIVES</b>
	3 - IEC 61850	<b>3 - ACT. UNSOLICITED</b>
	4 - TCP/IP	<b>4 - UNSOLICITED EN DEM</b>
		<b>5 - N. MAITRE UNSOLIC.</b>
		<b>6 - TEMPS REGROUP UNS.</b>
		<b>7 - INTERVALLE SYNCHRO</b>
		<b>8 - REV DNP3</b>
		<b>9 - CLASSE EN</b>
		<b>10 - CLASSE ANALOGIQUES</b>
		<b>11 - CLASSE COMPTEURS</b>
		<b>12 - ST VALIDITE EN</b>
		<b>13 - MESURES 32 BITS</b>
		<b>14 - MESURES</b>
		<b>15 - COMPTEURS</b>

### Protocoles / Protocole Modbus

0 - PORTS	0 - PROTOCOLE PROCOME	
<b>1 - PROTOCOLES</b>	1 - PROTOCOLE DNP 3.0	
	<b>2 - PROTOCOLE MODBUS</b>	<b>0 - NUMERO EQUIPEMENT</b>
	3 - IEC 61850	
	4 - TCP/IP	

### Protocoles / Protocole IEC 61850

0 - PORTS	0 - PROTOCOLE PROCOME	
<b>1 - PROTOCOLES</b>	1 - PROTOCOLE DNP 3.0	
	2 - PROTOCOLE MODBUS	<b>0 - CANAL GOOSE</b>
	<b>3 - IEC 61850</b>	<b>1 - AUTORIS. GOOSE OUT</b>
	4 - TCP/IP	

## 3.11 Communications

### Protocoles / Protocole TCP/IP

0 - PORTS	0 - PROTOCOLE PROCOME	
<b>1 - PROTOCOLES</b>	1 - PROTOCOLE DNP 3.0	
	2 - PROTOCOLE MODBUS	<b>0 - LAN 1</b>
	3 - IEC 61850	<b>1 - LAN 2</b>
	<b>4 - TCP/IP</b>	<b>2 - SNTP</b>

0 - PROTOCOLE PROCOME		<b>0 - ADRESSE IP</b>
1 - PROTOCOLE DNP 3.0		<b>1 - ACTIVER DHCP</b>
2 - PROTOCOLE MODBUS	<b>0 - LAN 1</b>	<b>2 - GATEWAY DEFAULT</b>
3 - IEC 61850	<b>1 - LAN 2</b>	<b>3 - MASQUE RESEAU</b>
<b>4 - TCP/IP</b>	2 - SNTP	<b>4 - ADRESSE DNS</b>

0 - PROTOCOLE PROCOME		<b>0 - ACT. SNTP</b>
1 - PROTOCOLE DNP 3.0		<b>1 - ACT.SYNC.BROADCAST</b>
2 - PROTOCOLE MODBUS	0 - LAN 1	<b>2 - ACT. SYNC UNICAST</b>
3 - IEC 61850	1 - LAN 2	<b>3 - ADD SERV.PRINCIPAL</b>
<b>4 - TCP/IP</b>	<b>2 - SNTP</b>	<b>4 - ADD SERV.SECOND.</b>
		<b>5 - T VALID. UNICAST</b>
		<b>6 - T ERREUR UNICAST</b>
		<b>7 - N.TENT CONNEXION</b>
		<b>8 - PERIODO SYNC,</b>
		<b>9 - PERIODO TENTA.</b>
		<b>10 - T VALID. BROADCAST</b>
		<b>11 - T ERREUR BROADCAST</b>
		<b>12 - MAX DIFF HEURES</b>
		<b>13 - IGNORER LEAP SYNC</b>
		<b>14 - CALC D'ETAT SYNC</b>

## Chapitre 3. Fonctions et Principes d'Opération

### Protocoles / Protocole IEC 61850 (6MCV-\*\*\*-\*\*\*\*\*6)

0 - PORTS	0 - PROTOCOLE PROCOME	<b>0 - ETHERNET</b>
<b>1 - PROTOCOLES</b>	1 - PROTOCOLE DNP 3.0	<b>1 - IP</b>
	2 - PROTOCOLE MODBUS	<b>2 - GOOSE</b>
	<b>3 - IEC 61850</b>	<b>3 - SNTP</b>

<b>0 - ETHERNET</b>	<b>0 - MODE REDONDANCE</b>
1 - IP	<b>1 - TEMPS ETAT CANAL</b>
2 - GOOSE	<b>2 - BONDING</b>
3 - SNTP	<b>3 - PRP</b>

<b>0 - ETHERNET</b>	0 - MODE REDONDANCE	
1 - IP	1 - TEMPS ETAT CANAL	
2 - GOOSE	<b>2 - BONDING</b>	<b>0 - INT CONTROL LIEN</b>
3 - SNTP	3 - PRP	

<b>0 - ETHERNET</b>	0 - MODE REDONDANCE	
1 - IP	1 - TEMPS ETAT CANAL	
2 - GOOSE	2 - BONDING	<b>0 - INT ENVOI SUPERV</b>
3 - SNTP	<b>3 - PRP</b>	<b>1 - LSB MAC DEST SUP</b>

0 - ETHERNET		<b>0 - ADRESSE IP</b>
<b>1 - IP</b>	<b>0 - LAN 1</b>	<b>1 - ACTIVER DHCP</b>
2 - GOOSE	<b>1 - LAN 2</b>	<b>2 - GATEWAY DEFAULT</b>
3 - SNTP		<b>3 - MASQUE RESEAU</b>
		<b>4 - ADRESSE DNS</b>

0 - ETHERNET	
1 - IP	<b>0 - CANAL GOOSE</b>
<b>2 - GOOSE</b>	<b>1 - AUTORIS. GOOSE OUT</b>
3 - SNTP	

0 - ETHERNET	<b>0 - ACT. SNTP</b>
1 - IP	<b>1 - ACT.SYNC.BROADCAST</b>
2 - GOOSE	<b>2 - ACT. SYNC UNICAST</b>
<b>3 - SNTP</b>	<b>3 - ADD SERV.PRINCIPAL</b>
	<b>4 - ADD SERV.SECOND.</b>
	<b>5 - T VALID. UNICAST</b>
	<b>6 - T ERREUR UNICAST</b>
	<b>7 - N.TENT CONNEXION</b>
	<b>8 - PERIODO SYNC,</b>
	<b>9 - PERIODO TENTA.</b>
	<b>10 - T VALID. BROADCAST</b>
	<b>11 - T ERREUR BROADCAST</b>
	<b>12 - MAX DIFF HEURES</b>
	<b>13 - IGNORER LEAP SYNC</b>
	<b>14 - CALC D'ETAT SYNC</b>

## 3.11 Communications

### 3.11.10 Sorties digitales et évènements du module de communications (6MCV-\*\*\*-\*\*\*\*6)

<b>Tableau 3.11-7: Sorties digitales et évènements du module de communications (6MCV-***-****6)</b>		
Nom	Description	Fonction
RESET REQ	Redémarrage en attente pour reconfiguration	Indique qu'il est nécessaire de redémarrer le relais pour que les changements de configuration réalisés prennent effet.
WRITING FLASH	Écriture en flash en progrès	Indique qu'il est en train de se réaliser une écriture en FLASH (ON : En cours / OFF : Fin).
SNTP NO SYNC	SNTP non synchronisé	Indique l'état du synchronisme du module SNTP. (ON : Non synchronisé / OFF : Synchronisé).
LAN1 STATUS	État du port de communication LAN1	Indique l'état du port de communication LAN correspondant. On l'utilise uniquement quand le relais a une redondance configurée, qu'il s'agisse de bonding ou PRP (s'il n'y a pas de redondance, la valeur est toujours OFF) :
LAN2 STATUS	État du port de communication LAN2	<ul style="list-style-type: none"> <li>- Bonding : Indique si LAN détecte un support en un laps de temps configurable. S'il ne détecte pas de support durant ce laps de temps, il prendra la valeur OFF. Quand il détecte un support, il prend la valeur ON.</li> <li>- PRP : Indique si LAN reçoit des trames en un laps de temps configurable. S'il reçoit quelque trame, il prendra la valeur ON. S'il ne reçoit pas de trame durant ce laps de temps, il prendra la valeur OFF.</li> </ul>
BOND ACT LAN	Port de communication LAN actif (bonding)	Indique le LAN qui se trouve actif quand la redondance configurée est bonding (OFF : LAN1 actif / ON : LAN2 actif).
LAN1 NET OVFL	Congestion de réseau détectée en LAN1	Indique s'il est en train de se produire une congestion de réseau (avalanche anormale de réseau) en LAN correspondant (ON : Congestion présente / OFF : Pas de congestion présente).
LAN2 NET OVFL	Congestion de réseau détectée en LAN2	

## Chapitre 3. Fonctions et Principes d'Opération

### 3.11.11 Essai des communications

Pour procéder à l'essai des communications, tout d'abord, il est nécessaire d'alimenter l'équipement avec la tension nominale. À ce moment-là, le LED de "Disponible" doit s'allumer.

#### 3.11.11.a Épreuves du protocole PROCOME

L'essai se réalisera par les trois ports de communications (un avant et deux arrières [P1 et P2]), lesquels se régleront comme suit :

Vitesse	38.400 bauds
Bits d'Arrêt	1
Parité	1 (paire)

On assignera à eux tous le protocole PROCOME, pour pouvoir employer dans eux tous le programme de communications **ZIVercomPlus**®.

Se connecter à l'équipement par le port avant avec un câble DB9 mâle. Synchroniser l'heure dans le programme **ZIVercomPlus**®. Déconnecter l'équipement et attendre durant deux minutes avec l'équipement déconnecté. Une fois ce temps écoulé, réalimenter l'équipement et se connecter par les deux ports arrières. Finalement, mettre le programme **ZIVercomPlus**® en cyclique et vérifier que l'heure s'actualise correctement, alors que le P1 et le P2 sont connectés.

#### 3.11.11.b Épreuves du protocole DNP V3.0

Les principaux objets à essayer sont les suivants :

1	0	Binary Input – All variations
1	1	Binary Input

On questionne le relai quant à l'état à cet instant des signaux numériques de l'équipement (Entrées Numériques, Sorties Numériques, signaux de la logique) configurés pour être envoyés par DNP V3.0.

2	0	Binary Input Change – All variations
2	1	Binary Input Change without Time
2	2	Binary Input Change with Time
2	3	Binary Input Change with Relative Time

On questionne le relai quant aux changements de contrôle engendrés par les signaux numériques configurés pour être envoyés par DNP V3.0. Il peut s'agir de tous les changements, sans temps, avec temps ou avec temps relatif.

10	0	Binary Outputs – All variations
----	---	---------------------------------

On questionne le relai quant à l'état des écritures de Sorties configurées dans le relai.

12	1	Contrôle Relay Output Block
----	---	-----------------------------

## 3.11 Communications

On essaye les manœuvres sur l'équipement envoyées à travers communications.

20	0	Binary Counter – All variations
20	1	32-bit Binary Counter
21	0	Frozen Counter – All variations
21	1	32-bit Frozen Counter
22	0	Counter Change Event – All variations

On réalise une pétition de la valeur des compteurs inclus dans la logique de l'équipement. Ces compteurs peuvent être des compteurs de 32 bits Binaires ou Congelés. On réalise en outre une pétition des changements engendrés par la valeur de ces compteurs.

30	0	Analog Input – All variations
30	2	16-Bit Analog Input

On réalise une pétition de la valeur des entrées analogiques de l'équipement à ce moment-là.

32	0	Analog Change Event – All variations
32	4	16-Bit Analog Change Event with Time

On réalise une pétition des changements de contrôle engendrés par la variation de la valeur des canaux analogiques de l'équipement.

40	0	Analog Output Status – All variations
----	---	---------------------------------------

On questionne le relai quant à l'état à ce moment-là de la valeur des sorties analogiques de l'équipement.

41	2	16-Bit Analog Output Block
----	---	----------------------------

On questionne le relai quant à l'état à ce moment-là de la valeur des sorties analogiques de 16 Bits de l'équipement.

50	1	Time and Date
----	---	---------------

On réalise une synchronisation horaire de l'équipement en Date et heure.

52	2	Time Delay Fine
----	---	-----------------

On questionne quant au temps de retard des communications. On mesure depuis que le relai reçoit le premier bit du premier byte de la question jusqu'à la transmission du premier bit du premier byte de la réponse de la part du même équipement.

60	1	Class 0 Data
60	2	Class 1 Data
60	3	Class 2 Data
60	4	Class 3 Data

## Chapitre 3. Fonctions et Principes d'Opération

On questionne le relai quant aux différentes données définies dans le relai comme Classe 0, Classe 1, Classe 2 et Classe 3.

Dans ces pétitions, on essaiera la génération et l'envoi de la part de l'équipement de **Messages non demandés (Unsolicited)** pour chacune des différentes classes de données.

80	1	Internal Indications
----	---	----------------------

On réalise un reset du bit interne de l'équipement de "Indication Interne" (IIN1-7 bit Device Restart).

--	--	No Object (Cold Start)
----	----	------------------------

Quand l'équipement reçoit un objet de "Démarrage à froid", il doit répondre avec un objet de message "Time delay Fine" et avec un rétablissement du bit IIN1-7 (Device Restart).

--	--	No Object (Warm Start)
----	----	------------------------

Quand l'équipement reçoit un objet de "Démarrage à chaud", il doit répondre avec un objet de message "Time delay Fine" et avec un rétablissement du bit IIN1-7 (Device Restart).

--	--	No Object (Delay Measurement)
----	----	-------------------------------

L'équipement doit répondre avec un objet de communications "Time delay Fine"

On essaiera les adresses Broadcast et les indications correspondantes de "Toutes les stations" (All Stations) avec chacune d'elles.



## 3.12 Codes d'Alarme

---

3.12.1	Introduction.....	3.12-2
3.12.2	Activation de signal et évènement de génération d'alarme .....	3.12-2
3.12.3	Mise à jour de grandeur d'état des alarmes.....	3.12-2
3.12.4	Indication sur écran de repos du HMI .....	3.12-3
3.12.5	Compteur générale du module d'alarmes.....	3.12-3

---

## Chapitre 3. Fonctions et Principes d'Opération

### 3.12.1 Introduction

Les équipements notifient l'occurrence d'alarmes à travers 3 voies :

- Activation de Signal et Évènement de génération d'alarme
- Actualisation de grandeur d'état des alarmes
- Indication sur écran de repos du HMI

### 3.12.2 Activation de signal et évènement de génération d'alarme

L'équipement dispose de 2 signaux numériques pour l'indication d'alarmes de niveau critique et non critique:

- Erreur Non Critique du Système: ERR\_NONCRIT
- Erreur Critique du Système: ERR\_CRIT

L'activation de n'importe lequel de ces signaux produit la génération de son évènement associé. Ces signaux peuvent être utilisés comme entrées aux logiques d'utilisateur pour leur traitement. En outre, il est possible de connecter ces signaux à n'importe lequel des protocoles de communications pour leur notification distante.

### 3.12.3 Mise à jour de grandeur d'état des alarmes

L'équipement dispose d'une grandeur dont la valeur est déterminée par la combinaison d'alarmes actives dans l'équipement. Cette grandeur peut être utilisée comme entrée à la logique d'utilisateur pour son traitement. En outre, il est possible de connecter cette grandeur, ou le résultat du traitement de celle-ci, moyennant la logique d'utilisateur, à n'importe lequel des protocoles de communications pour sa transmission. Dans la table suivante sont présentées les possibles causes d'alarme codées dans la grandeur d'alarme, conjointement à leur niveau de sévérité.

Alarme	Valeur	Sévérité
Erreur en lecture de réglages	0x00000001	CRITIQUE
Erreur en fonctionnement de protection	0x00000020	CRITIQUE
Erreur en écriture de E2PROM	0x00000040	CRITIQUE
Erreur non critique en convertisseur A / D	0x00000080	NON CRITIQUE
Erreur critique en convertisseur A / D	0x00000100	CRITIQUE
Perte de contenus en RAM non volatile	0x00000200	NON CRITIQUE
Erreur en fonctionnement d'horloge interne	0x00000400	NON CRITIQUE
Erreur en lecture / écriture de FLASH	0x00008000	CRITIQUE
Erreur en configuration	0x00800000	NON CRITIQUE

S'il y a plus d'une alarme à la fois, on voit la somme des codes de ces alarmes en format hexadécimal.

### 3.12.4 Indication sur écran de repos du HMI

L'activation du signal d'Erreur Critique du Système produit l'affichage sur l'écran de repos du HMI de la valeur actuelle de la grandeur d'état des alarmes de l'équipement sous forme hexadécimale.

**Avertissement:** se mettre en contact avec le fabricant dans le cas où l'un de ces codes d'alarme.

### 3.12.5 Compteur générale du module d'alarmes

Le dispositif a trois compteurs qui sont affichés sur le HMI et qui montrent le nombre de démarrages, re-démarrages et Traps :

- **Nombre de démarrages** (NARRANQS). Pour informer du nombre de fois que l'équipement a été démarré à froid (coupure de l'alimentation du dispositif)
- **Nombre de re-démarrages** (NREARRAQS). Pour informer du nombre de fois que le dispositif a été démarré à chaud (manuellement au moyen d'un change de configuration, un change de quelque réglage normale ou reset du dispositif)
- **Nombre de Traps** (NTRAPS). Nombre d'exceptions enregistrées qui entraînent le dispositif au démarrage.

**Avertissement:** se mettre en contact avec le fabricant dans le cas où l'un de ces codes d'alarme.

## Chapitre 3. Fonctions et Principes d'Opération

# **A. Profil de Communications de Contrôle PROCOME 3.0**

---

A.1	Couche d'application de contrôle .....	A-2
A.2	Données de contrôle .....	A-3

---

## A.1 Couche d'application de contrôle

- Fonctions d'application

- Initialisation de la station secondaire
- Synchronisation d'horloge
- Fonctions de contrôle
  - Interrogation de contrôle
  - Rafraîchissement des signaux numériques de contrôle
  - Écriture des sorties
  - Activation et désactivation des entrées
  - Overflow
  - Ordres de commande

- ASDUs Compatibles en direction de secondaire à primaire

- <5> Identification
- <6> Synchronisation d'horloge
- <100> Transmission des mesures et changements de signaux numériques de contrôle
- <101> Transmission de compteurs
- <103> Transmission des états numériques de contrôle
- <110> Écriture des sorties numériques
- <121> Ordres de commande

- ASDUs Compatibles en direction de primaires à secondaire

- <6> Synchronisation d'horloge
- <100> Demande de données de contrôle (Mesures et changements de contrôle INF=200)
- <100> Demande de données de contrôle (Capture de compteurs INF=202)
- <100> Demande de données de contrôle (Demande de compteurs INF=201)
- <103> Demande d'états numériques de contrôle
- <110> Écriture des sorties numériques
- <112> Activation/désactivation des entrées numériques
- <121> Ordres de commande

## **A.2 Données de contrôle**

### **• Mesures de contrôle (MEA-s)**

**Configurable moyennant le ZivercomPlus®** : toute grandeur mesurée ou calculée par la Protection ou engendrée à travers la Logique Programmable. On peut choisir parmi des valeurs primaires et des valeurs secondaires, en tenant compte des rapports de transformation correspondants.

Tous les fonds d'échelle des grandeurs sont configurables et, à partir de ces grandeurs, on peut créer des **Grandeurs d'utilisateur**. Certaines des valeurs typiques sont les suivantes :

- Intensités de phase, de séquence et harmoniques : **Valeur nominale I<sub>PHASE</sub> + 20%** envoie 4095 comptes
- Tensions simples, de séquence et harmoniques : **(Valeur nominale V / √3) + 20%** envoie 4095 comptes
- Tensions composées : **Valeur nominale V + 20%** envoie 4095 comptes
- Puissances : **3 x 1,4 x Valeur nominale I<sub>PHASE</sub> x Valeur nominale V / √3** envoie 4095 comptes
- Facteur de puissance : de **-1 a 1** envoie de -4095 a 4095 comptes
- Fréquence : de **0Hz à 1,2 x fréquence<sub>NOMINALE</sub> (50Hz / 60Hz)** envoie 4095 comptes

Moyennant le programme **ZivercomPlus®** on peut définir le **fond d'échelle** que l'on souhaite employer pour transmettre cette grandeur en comptes, qui est l'unité qui s'emploie dans tous les protocoles. Il existe trois paramètres configurables qui déterminent la plage couverte :

- Valeur d'**Offset** : c'est la valeur minimale de la grandeur pour laquelle on envoie 0 comptes.
- **Limite**: c'est la longueur de la plage de la grandeur sur laquelle on interpole pour calculer le nombre de comptes à envoyer. Si la valeur d'offset est 0, elle coïncide avec la valeur de la grandeur pour laquelle on envoie le maximum de comptes défini (4095).
- **Flag nominal** : ce flag permet de déterminer si la limite réglée est proportionnelle à la valeur nominale de la grandeur ou non. La valeur nominale des nouvelles grandeurs définies par l'utilisateur dans la logique programmable est configurable, tandis que pour le reste des grandeurs existantes, c'est une valeur fixe.

L'expression qui permet de définir ce fond d'échelle est la suivante :

- Quand le Flag nominal est actif,

$$MeasureCommunications = \frac{Mesure - Offset}{Nominal} \times \frac{4095}{Limite}$$

- Quand le Flag nominal n'est PAS actif,

$$MeasureCommunications = (Mesure - Offset) \times \frac{4095}{Limite}$$

## Annexe A. Profil de Communications de Contrôle PROCOME 3.0

- **Compteurs**

**Configurable moyennant le ZivercomPlus®** : on peut créer des compteurs avec n'importe quel signal configuré dans la Logique Programmable ou des modules de Protection. Par défaut, les compteurs existants sont ceux des énergies actives (positive et négative) et des énergies réactives (capacitive et inductive).

La plage de mesure d'énergies en valeurs de primaire est de 100wh/varh jusqu'à 99999Mwh/Mvarh, la grandeur qui se transmet par communications étant cette même valeur primaire ; à savoir, un (1) compte représente 1 100wh/varh.

- **Ordres de commande (ISE-s)**

**Configurable moyennant le ZivercomPlus®** : on peut réaliser une commande sur n'importe quelle entrée des modules de Protection et sur n'importe quel signal configuré dans la Logique Programmable.

- **Écriture des sorties de contrôle (ISS-s)**

**Configurable moyennant le ZivercomPlus®** : on peut réaliser une écriture sur n'importe quelle entrée des modules de Protection et sur n'importe quel signal configuré dans la Logique Programmable.

- **Signaux numériques de contrôle (ISC-s)**

**Configurable moyennant le ZivercomPlus®** : tout signal logique d'entrée ou de sortie des modules de Protection ou engendré à travers la Logique Programmable.



## **B. DNP V3.00 Device Profiles Document**





## **Dnp3 Basic Profile**

(Version 02.44.00 is the last Software Version that supports this Profile)

# DNP V3.00 Basic Profile

## DEVICE PROFILE DOCUMENT

This document must be accompanied by: Implementation Table and Point List.

Vendor Name:  ZIV Aplicaciones y Tecnología S.A.

Device Name: MCV

Highest DNP Level Supported:

For Requests **2**  
For Responses **2**

Device Function:

Master  Slave

Notable objects, functions, and/or qualifiers supported in addition to the Highest DNP Levels Supported (the complete list is described in the attached table):

- 1) Supports Enable/Disable Unsolicited Responses (FC=20 and 21), for classes 1 and 2.
- 2) Supports Write operations (FC=2) on Time and Date objects.
- 3) Supports Delay measurement Fine (FC=23).
- 4) Supports Warm Start command (FC=14).
- 5) Supports Unsolicited after Restart (for compatibility with terminals whose revision is before DNP3-1998)
- 6) Supports selection of DNP3 Revision.
- 7) Supports indication of no synchronization in time.
- 8) Supports simultaneous communications with two different Master devices

Maximum Data Link Frame Size (octets):

Transmitted   292    
Received   292  

Maximum Application Fragment Size (octets):

Transmitted  2048  (if >2048, must be configurable)  
Received  249  (must be <= 249)

Maximum Data Link Re-tries:

- None  
 Fixed at \_\_\_\_\_  
 Configurable, range \_\_\_ to \_\_\_

Maximum Application Layer Re-tries:

- None  
 Configurable, range  0  to  3   
(Fixed is not permitted)

Requires Data Link Layer Confirmation:

- Never  
 Always  
 Sometimes. If \_\_\_\_\_ 'Sometimes', when?  
 Configurable. If \_\_\_\_\_ 'Configurable', how?

Requires Application Layer Confirmation:

- Never
- Always (not recommended)
- When reporting Event Data (Slave devices only) **For unsolicited, Class 1 and Class 2 responses that contain Event Data.** (If there is no Event Data reported into a Class 1 or 2 response, Application Layer Confirmation is not requested)
- When sending multi-fragment responses (Slave devices only)
- Sometimes. If 'Sometimes', when?
- Configurable. If 'Configurable', how?

Timeouts while waiting for:

- |                         |  |   |   |                                     |
|-------------------------|--|---|---|-------------------------------------|
| Data Link Confirm       | <input checked="" type="checkbox"/> None | <input type="checkbox"/> Fixed at _____ | <input type="checkbox"/> Variable<br>Configurable | <input type="checkbox"/>            |
| Complete Appl. Fragment | <input checked="" type="checkbox"/> None | <input type="checkbox"/> Fixed at _____ | <input type="checkbox"/> Variable<br>Configurable | <input type="checkbox"/>            |
| Application Confirm     | <input type="checkbox"/> None            | <input type="checkbox"/> Fixed at _____ | <input type="checkbox"/> Variable<br>Configurable | <input checked="" type="checkbox"/> |
| Complete Appl. Response | <input checked="" type="checkbox"/> None | <input type="checkbox"/> Fixed at _____ | <input type="checkbox"/> Variable<br>Configurable | <input type="checkbox"/>            |

Others

---

Attach explanation if 'Variable' or 'Configurable' was checked for any timeout

**Application Confirm timeout setting (MMM): Range 50 ms. 65.535 ms.**

Sends/Executes Control Operations:

- Maximum number of CROB (obj. 12, var. 1) objects supported in a single message 1
- Maximum number of Analog Output (obj. 41, any var.) supported in a single message 0
- Pattern Control Block and Pattern Mask (obj. 12, var. 2 and 3 respectively) supported.
- CROB (obj. 12) and Analog Output (obj. 41) permitted together in a single message.

WRITE Binary Outputs	<input checked="" type="checkbox"/> Never	<input type="checkbox"/> Always	<input type="checkbox"/> Sometimes	<input type="checkbox"/> Configurable
SELECT (3) / OPERATE (4)	<input type="checkbox"/> Never	<input checked="" type="checkbox"/> Always	<input type="checkbox"/> Sometimes	<input type="checkbox"/> Configurable
DIRECT OPERATE (5)	<input type="checkbox"/> Never	<input checked="" type="checkbox"/> Always	<input type="checkbox"/> Sometimes	<input type="checkbox"/> Configurable
DIRECT OPERATE - NO ACK (6)	<input type="checkbox"/> Never	<input checked="" type="checkbox"/> Always	<input type="checkbox"/> Sometimes	<input type="checkbox"/> Configurable
Count > 1	<input type="checkbox"/> Never	<input type="checkbox"/> Always	<input checked="" type="checkbox"/> Sometimes	<input type="checkbox"/> Configurable
Pulse On	<input type="checkbox"/> Never	<input checked="" type="checkbox"/> Always	<input type="checkbox"/> Sometimes	<input type="checkbox"/> Configurable
Pulse Off	<input type="checkbox"/> Never	<input checked="" type="checkbox"/> Always	<input type="checkbox"/> Sometimes	<input type="checkbox"/> Configurable
Latch On	<input type="checkbox"/> Never	<input checked="" type="checkbox"/> Always	<input type="checkbox"/> Sometimes	<input type="checkbox"/> Configurable
Latch Off	<input type="checkbox"/> Never	<input checked="" type="checkbox"/> Always	<input type="checkbox"/> Sometimes	<input type="checkbox"/> Configurable
Queue	<input checked="" type="checkbox"/> Never	<input type="checkbox"/> Always	<input type="checkbox"/> Sometimes	<input type="checkbox"/> Configurable
Clear Queue	<input checked="" type="checkbox"/> Never	<input type="checkbox"/> Always	<input type="checkbox"/> Sometimes	<input type="checkbox"/> Configurable

Attach explanation:

- **All points support the same Function Codes: (3) Select, (4) Operate, (5) Direct Operate and (6) Direct Operate - No ACK.**
- **Maximum Select/Operate Delay Time: 60 seconds.**
- **Count can be >1 only for PULSE ON and PULSE OFF**

<b>FILL OUT THE FOLLOWING ITEMS FOR SLAVE DEVICES ONLY:</b>	
<p>Reports Binary Input Change Events when no specific variation requested:</p> <ul style="list-style-type: none"> <li><input type="checkbox"/> Never</li> <li><input checked="" type="checkbox"/> Only time-tagged</li> <li><input type="checkbox"/> Only non-time-tagged</li> <li><input type="checkbox"/> Configurable to send both, one or the other (attach explanation)</li> </ul>	<p>Reports time-tagged Binary Input Change Events when no specific variation requested:</p> <ul style="list-style-type: none"> <li><input type="checkbox"/> Never</li> <li><input checked="" type="checkbox"/> Binary Input Change With Time</li> <li><input type="checkbox"/> Binary Input Change With Relative Time</li> <li><input type="checkbox"/> Configurable (attach explanation)</li> </ul>
<p>Sends Unsolicited Responses:</p> <ul style="list-style-type: none"> <li><input type="checkbox"/> Never</li> <li><input checked="" type="checkbox"/> Configurable (<b>See Note D</b>)</li> <li><input checked="" type="checkbox"/> Only certain objects (<b>Class 1 and 2</b>)</li> <li><input type="checkbox"/> Sometimes (attach explanation)</li> <li><input checked="" type="checkbox"/> ENABLE/DISABLE UNSOLICITED Function codes supported</li> </ul>	<p>Sends Static Data in Unsolicited Responses:</p> <ul style="list-style-type: none"> <li><input checked="" type="checkbox"/> Never</li> <li><input type="checkbox"/> When Device Restarts</li> <li><input type="checkbox"/> When Status Flags Change</li> </ul> <p style="text-align: center;">No other options are permitted.</p>
<p>Default Counter Object/Variation:</p> <ul style="list-style-type: none"> <li><input type="checkbox"/> No Counters Reported</li> <li><input type="checkbox"/> Configurable (attach explanation)</li> <li><input checked="" type="checkbox"/> Default Object <u>  20,21  </u> Default Variation <u>      1      </u></li> <li><input type="checkbox"/> Point-by-point list attached</li> </ul>	<p>Counters Roll Over at:</p> <ul style="list-style-type: none"> <li><input type="checkbox"/> No Counters Reported</li> <li><input type="checkbox"/> Configurable (attach explanation)</li> <li><input type="checkbox"/> 16 Bits</li> <li><input type="checkbox"/> 32 Bits</li> <li><input checked="" type="checkbox"/> Other Value <u>  31 Bits  </u></li> <li><input type="checkbox"/> Point-by-point list attached</li> </ul>
<p>Sends Multi-Fragment Responses:                    <input checked="" type="checkbox"/> Yes            <input type="checkbox"/> No</p>	

**QUICK REFERENCE FOR DNP3.0 LEVEL 2 FUNCTION CODES & QUALIFIERS**

Function Codes	7 6 5 4 3 2 1 0	
	Index Size	Qualifier Code
1 Read		
2 Write		
3 Select		
4 Operate		
5 Direct Operate		
6 Direct Operate-No ACK		
7 Immediate Freeze		
8 Immediate Freeze no ACK		
13 Cold Start		
14 Warm Start		
20 Enable Unsol. Messages		
21 Disable Unsol. Messages		
23 Delay Measurement		
129 Response		
130 Unsolicited Message		
	<p><b>Index Size</b></p> <p>0- No Index, Packed            1- 1 byte Index            2- 2 byte Index            3- 4 byte Index            4- 1 byte Object Size            5- 2 byte Object Size            6- 4 byte Object Size</p>	<p><b>Qualifier Code</b></p> <p>0- 8-Bit Start and Stop Indices            1- 16-Bit Start and Stop Indices            2- 32-Bit Start and Stop Indices            3- 8-Bit Absolute address Ident.            4- 16-Bit Absolute address Ident.            5- 32-Bit Absolute address Ident.            6- No Range Field (all)            7- 8-Bit Quantity            8- 16-Bit Quantity            9- 32-Bit Quantity            11-(0xB) Variable array</p>



## IMPLEMENTATION TABLE

OBJECT			REQUEST (MCV will parse)		RESPONSE (MCV will respond)		Notes
Obj	Var	Description	Func Codes (dec)	Qual Codes (hex)	Func Codes (dec)	Qual Codes (hex)	
1	0	Binary Input – All variations	1	6			
1	1	Binary Input			129	1	Assigned to Class 0.
2	0	Binary Input Change – All variations	1	6,7,8			
2	1	Binary Input Change without Time	1	6,7,8	129		B
2	2	Binary Input Change with Time	1	6,7,8	129,130	28	Assigned to Class 1.
2	3	Binary Input Change with Relative Time	1	6,7,8	129		B
10	0	Binary Outputs – All variations	1	6	129		A
12	1	Control Relay Output Block	3,4,5,6	17,28	129	17,28	
20	0	Binary Counter – All variations	1	6	129		A
20	1	32 Bits Binary Counter			129	1	
21	0	Frozen Counter – All variations	1	6	129		A
21	1	32 Bits Frozen Counter			129	1	
22	0	Counter Change Event – All variations	1	6,7,8	129		B
30	0	Analog Input – All variations	1	6			
30	2	16-Bit Analog Input			129	1	Assigned to Class 0.
32	0	Analog Change Event – All variations	1	6,7,8			
32	4	16-Bit Analog Change Event with Time			129,130	28	Assigned to Class 2.
40	0	Analog Output Status – All variations	1	6	129		A
41	2	16-Bit Analog Output Block	3,4,5,6	17,28	129		A
50	1	Time and Date	2	7 count=1	129		C
52	2	Time Delay Fine	23		129	1	F,G

OBJECT			REQUEST (MCV will parse)		RESPONSE (MCV will respond)		Notes
Obj	Var	Description	Func Codes (dec)	Qual Codes (hex)	Func Codes (dec)	Qual Codes (hex)	
60	1	Class 0 Data	1	6	129	1	
60	2	Class 1 Data	1	6,7,8	129,130	28	D
			20,21	6			
60	3	Class 2 Data	1	6,7,8	129,130	28	D
			20,21	6			
60	4	Class 3 Data	1	6,7,8	N/A		B
			20,21	6			
80	1	Internal Indications	2	0 index=7			E
--	--	No Object (Cold Start)	13				F
--	--	No Object (Warm Start)	14				F
--	--	No Object (Delay Measurement)	23				G

## NOTES

- A: Device implementation level does not support this group and variation of object or, for static objects, it has no objects with this group and variation. **OBJECT UNKNOWN** response (IIN2 bit 1 set).
- B: No point range was specified, and device has no objects of this type. **NULL response** (no IIN bits set, but no objects of the specified type returned).
- C: Device supports write operations on Time and Date objects. Time Synchronization-Required Internal Indication bit (IIN1-4) will be cleared on the response.
- D: The device can be configured to send or not, unsolicited responses depending on a configuration option by means of *MMI* (Man-Machine Interface or front-panel user interface). Then, the Master can Enable or Disable Unsolicited messages (for Classes 1 and 2) by means of requests (FC 20 and 21).  
If the unsolicited response mode is configured "on", then upon device restart, the device will transmit an initial Null unsolicited response, requesting an application layer confirmation. While waiting for that application layer confirmation, the device will respond to all function requests, including READ requests.
- E: Restart Internal Indication bit (IIN1-7) can be cleared explicitly by the master.
- F: The outstation, upon receiving a *Cold or Warm Start* request, will respond sending a Time Delay Fine object message (which specifies a time interval until the outstation will be ready for further communications), restarting the DNP process, clearing events stored in its local buffers and setting IIN1-7 bit (Device Restart).
- G: Device supports Delay Measurement requests (FC = 23). It responds with the Time Delay Fine object (52-2). This object states the number of milliseconds elapsed between Outstation receiving the first bit of the first byte of the request and the time of transmission of the first bit of the first byte of the response.

## DEVICE SPECIFIC FEATURES

- Internal Indication IIN1-6 (Device trouble): Set to indicate a change in the current DNP configuration in the outstation. Cleared in the next response. Used to let the master station know that DNP settings have changed at the outstation. Note that some erroneous configurations could make impossible to communicate this condition to a master station.

This document also states the DNP3.0 settings currently available in the device. If the user changes whatever of these settings, it will set the *Device Trouble Internal Indication* bit on the next response sent.

- Event buffers: device can hold as much as 50 Binary Input Changes and 50 Analog Input Changes. If these limits are reached the device will set the *Event Buffers Overflow Internal Indication* bit on the next response sent. It will be cleared when the master reads the changes, making room for new ones.
- Configuration → Operation Enable menu: the device can enable or disable permissions for the operations over all Control Relay Output Block. In case permissions are configured off (disabled) the response to a command (issued as Control Relay Output Block) will have the Status code NOT\_AUTHORIZED. In case the equipment is blocked the commands allowed are the configured when permitted. While blocked, the relay will accept commands over the configured signal. If the equipment is in operation inhibited state, the response to all commands over the configured signal will have the Status code NOT\_AUTHORIZED.
- Configuration → Binary Inputs/Outputs menu: contains the default configuration (as shipped from factory or after a reset by means of F4 key), but customers can configure Inputs/Outputs to suit their needs, by means of *ZIVercomPlus®* software.

## POINT LIST

<b>BINARY INPUT (OBJECT 1) -&gt; Assigned to Class 0.</b>	
<b>BINARY INPUT CHANGE (OBJECT 2) -&gt; Assigned to Class 1.</b>	
Index	Description
0	<i>Configure by ZIVercomPlus® 2048 points</i>
1	<i>Configure by ZIVercomPlus® 2048 points</i>
2	<i>Configure by ZIVercomPlus® 2048 points</i>
3	<i>Configure by ZIVercomPlus® 2048 points</i>
4	<i>Configure by ZIVercomPlus® 2048 points</i>
5	<i>Configure by ZIVercomPlus® 2048 points</i>
6	<i>Configure by ZIVercomPlus® 2048 points</i>
7	<i>Configure by ZIVercomPlus® 2048 points</i>
8	<i>Configure by ZIVercomPlus® 2048 points</i>
9	<i>Configure by ZIVercomPlus® 2048 points</i>
10	<i>Configure by ZIVercomPlus® 2048 points</i>
11	<i>Configure by ZIVercomPlus® 2048 points</i>
12	<i>Configure by ZIVercomPlus® 2048 points</i>
13	<i>Configure by ZIVercomPlus® 2048 points</i>
14	<i>Configure by ZIVercomPlus® 2048 points</i>
15	<i>Configure by ZIVercomPlus® 2048 points</i>
16	<i>Configure by ZIVercomPlus® 2048 points</i>
17	<i>Configure by ZIVercomPlus® 2048 points</i>
...	<i>Configure by ZIVercomPlus® 2048 points</i>
253	<i>Configure by ZIVercomPlus® 2048 points</i>
254	<i>Configure by ZIVercomPlus® 2048 points</i>
255	<i>Configure by ZIVercomPlus® 2048 points</i>

CONTROL RELAY OUTPUT BLOCK (OBJECT 12)	
Index	Description
0	<i>Configure by ZIVercomPlus® 256 points</i>
1	<i>Configure by ZIVercomPlus® 256 points</i>
2	<i>Configure by ZIVercomPlus® 256 points</i>
3	<i>Configure by ZIVercomPlus® 256 points</i>
4	<i>Configure by ZIVercomPlus® 256 points</i>
5	<i>Configure by ZIVercomPlus® 256 points</i>
6	<i>Configure by ZIVercomPlus® 256 points</i>
7	<i>Configure by ZIVercomPlus® 256 points</i>
8	<i>Configure by ZIVercomPlus® 256 points</i>
9	<i>Configure by ZIVercomPlus® 256 points</i>
10	<i>Configure by ZIVercomPlus® 256 points</i>
11	<i>Configure by ZIVercomPlus® 256 points</i>
12	<i>Configure by ZIVercomPlus® 256 points</i>
13	<i>Configure by ZIVercomPlus® 256 points</i>
14	<i>Configure by ZIVercomPlus® 256 points</i>
15	<i>Configure by ZIVercomPlus® 256 points</i>
16	<i>Configure by ZIVercomPlus® 256 points</i>
17	<i>Configure by ZIVercomPlus® 256 points</i>
...	<i>Configure by ZIVercomPlus® 256 points</i>
253	<i>Configure by ZIVercomPlus® 256 points</i>
254	<i>Configure by ZIVercomPlus® 256 points</i>
255	<i>Configure by ZIVercomPlus® 256 points</i>

<b>ANALOG INPUT (OBJECT 30) -&gt; Assigned to Class 0.</b>		
<b>ANALOG INPUT CHANGE (OBJECT 32) -&gt; Assigned to Class 2.</b>		
Index	Description	Deadband
0	<i>Configure by ZIVercomPlus® 512 points</i>	↻ Deadband_1.
1	<i>Configure by ZIVercomPlus® 512 points</i>	↻ Deadband_2.
2	<i>Configure by ZIVercomPlus® 512 points</i>	↻ Deadband_3.
3	<i>Configure by ZIVercomPlus® 512 points</i>	↻ Deadband_4.
4	<i>Configure by ZIVercomPlus® 512 points</i>	↻ Deadband_5.
5	<i>Configure by ZIVercomPlus® 512 points</i>	↻ Deadband_6.
6	<i>Configure by ZIVercomPlus® 512 points</i>	↻ Deadband_7.
7	<i>Configure by ZIVercomPlus® 512 points</i>	↻ Deadband_8.
8	<i>Configure by ZIVercomPlus® 512 points</i>	↻ Deadband_9.
9	<i>Configure by ZIVercomPlus® 512 points</i>	↻ Deadband_10.
10	<i>Configure by ZIVercomPlus® 512 points</i>	↻ Deadband_11.
11	<i>Configure by ZIVercomPlus® 512 points</i>	↻ Deadband_12.
12	<i>Configure by ZIVercomPlus® 512 points</i>	↻ Deadband_13.
13	<i>Configure by ZIVercomPlus® 512 points</i>	↻ Deadband_14.
14	<i>Configure by ZIVercomPlus® 512 points</i>	↻ Deadband_15.
15	<i>Configure by ZIVercomPlus® 512 points</i>	↻ Deadband_16.

Additional assign with *ZIVercomPlus*®:

ANALOG INPUT (OBJECT 30) -> Assigned to Class 0.	
Index	Description
16	<i>Configure by ZIVercomPlus® 512 points</i>
17	<i>Configure by ZIVercomPlus® 512 points</i>
18	<i>Configure by ZIVercomPlus® 512 points</i>
19	<i>Configure by ZIVercomPlus® 512 points</i>
20	<i>Configure by ZIVercomPlus® 512 points</i>
21	<i>Configure by ZIVercomPlus® 512 points</i>
22	<i>Configure by ZIVercomPlus® 512 points</i>
23	<i>Configure by ZIVercomPlus® 512 points</i>
24	<i>Configure by ZIVercomPlus® 512 points</i>
25	<i>Configure by ZIVercomPlus® 512 points</i>
26	<i>Configure by ZIVercomPlus® 512 points</i>
27	<i>Configure by ZIVercomPlus® 512 points</i>
....	<i>Configure by ZIVercomPlus® 512 points</i>
254	<i>Configure by ZIVercomPlus® 512 points</i>
255	<i>Configure by ZIVercomPlus® 512 points</i>

The full scale ranges are adjustable and user's magnitudes can be created. It's possible to choose between primary and secondary values, considering CT and PT ratios. Typical ranges in secondary values are:

Description	Full Scale Range		
	Engineering units	Counts	
Currents (Phases, sequences, harmonics)	0 to 1,2 x $I_{NPHASE A}$	0 to 32767	☞ Deadband
Voltages (Phase to ground, sequences, harmonics)	0 to 1,2 x $V_n/\sqrt{3}$ V	0 to 32767	☞ Deadband
Voltages(Phase to phase)	0 to 1,2 x $V_n$ V	0 to 32767	☞ Deadband
Power (Real, reactive, apparent)	0 to 3 x 1,4 x $I_{NPHASE} \times V_n/\sqrt{3}$ W	-32768 to 32767	☞ Deadband
Power factor	-1 to 1	-32768 to 32767	☞ Deadband
Frequency	0 to 1,2 x Rated frequency (50/60 Hz)	0 to 32767	☞ Deadband

With *ZIVercomPlus®* program it's possible to define the *Full Scale Range* that is desired to transmit each magnitude in *counts*, which is the unit used by the protocol. There are three parameters to determine the distance range covered:

- **Offset:** minimum value of each magnitude to transmit 0 counts.
- **Limit:** it's the length of the magnitude range used to calculate the number of counts to transmit. If **offset** is 0, it's the same as the value of the magnitude for which the maximum number of counts defined by the protocol is sent (32767 counts).
- **Nominal Flag:** this *flag* defines if the **limit** is proportional to the rated value of the magnitude or not. The rated value of the new magnitudes defined by the user is a setting, while for the pre-defined magnitudes is a fix value.

Mathematical expression to describe the *Full Scale Range* is:

- When **Nominal Flag** is activated,

$$MeasureComm = \frac{Measure - Offset}{RatedValue} \times \frac{32767}{Limit}$$

- When **Nominal Flag** is NOT activated,

$$MeasureComm = (Measure - Offset) \times \frac{32767}{Limit}$$

## ⌚ Deadbands

- Deadbands are used for configuring *Analog Input Change* objects (Object 32).
- A Deadband is defined as a percentage over the **Full Scale Range (FSR)**.
- The Deadband can be adjusted to the device by means of *MMI* (Man-Machine Interface or front-panel user interface), between 0.00% and 100.00%, in steps of 0.01%. Default value is 100.00%, meaning that generation of *Analog Change Events* is **DISABLED** for that input. There is an independent setting for each Analog Input.

## ⌚ Energy counters

The range for the energy counters in primary values is from 100wh/varh to 99999Mwh/Mvarh, and these are the values transmitted by protocol.



DNP3 PROTOCOL SETTINGS

<b>DNP3 Protocol Settings</b>						
<b>DNP Protocol Configuration</b>						
Setting Name	Type	Minimum Value	Maximum Value	Default Value	Step/ Select	Unit
Relay Number	Integer	0	65519	1	1	
T Confirm Timeout	Integer	1000	65535	1000	1	msec.
Max Retries	Integer	0	65535	0	1	
Enable Unsolicited.	Boolean	0 (No)	1 (Yes)	0 (No)	1	
Enable Unsol. after Restart	Boolean	0 (No)	1 (Yes)	0 (No)	1	
Unsol. Master No.	Integer	0	65519	1	1	
Unsol. Grouping Time	Integer	100	65535	1000	1	msec.
Synchronization Interval	Integer	0	120	0	1	min.
DNP 3.0 Rev.	Integer	2003 ST.ZIV	2003 ST.ZIV	2003	2003 ST.ZIV	
<b>DNP Port 1 Configuration</b>						
Setting Name	Type	Minimum Value	Maximum Value	Default Value	Step/ Select	Unit
Protocol Select	Uinteger	Procome Dnp3 Modbus	Procome Dnp3 Modbus	Procome	Procome Dnp3 Modbus	
Baud rate	Integer	300	38400	38400	300 600 1200 2400 4800 9600 19200 38400	baud
Stop Bits	Integer	1	2	1	1	
Parity	Integer	None Odd Even	None Odd Even	None	None Odd Even	
Rx Time btw. Char	Float	1	60000	0.5	40	msec.
Comms Fail Ind. Time	Float	0	600	0.1	60	s

Advanced settings						
<b>Flow control</b>						
CTS Flow	Bool	No Yes	No Yes	No	No Yes	
DSR Flow	Bool	No Yes	No Yes	No	No Yes	
DSR Sensitive	Bool	No Yes	No Yes	No	No Yes	
DTR Control	Integer	Inactive Active Rec. Req.	Inactive Active Rec. Req.	Inactive	Inactive Active Rec. Req.	
RTS Control	Integer	Inactive Active Rec. Req. Sen. Req.	Inactive Active Rec. Req. Sen. Req.	Inactive	Inactive Active Rec. Req. Sen. Req.	
<b>Times</b>						
Tx Time Factor	Float	0	100	1	0.5	
Tx Timeout Const	UInteger	0	60000	0	1	
<b>Message modification</b>						
Number of Zeros	Integer	0	255	0	1	
<b>collision</b>						
Collision Type	Integer	NO ECHO DCD	NO ECHO DCD	NO	NO ECHO DCD	
Max Retries	Integer	0	3	0	1	
Min Retry Time	UInteger	0	60000	0	1	msec.
Max Retry Time	UInteger	0	60000	0	1	msec.
DNP Port 2 Configuration						
Setting Name	Type	Minimum Value	Maximum Value	Default Value	Step/ Select	Unit
Protocol Select	UInteger	Procome Dnp3 Modbus	Procome Dnp3 Modbus	Procome	Procome Dnp3 Modbus	
Baud rate	Integer	300	38400	38400	300 600 1200 2400 4800 9600 19200 38400	baud
Stop Bits	Integer	1	2	1	1	
Parity	Integer	None Odd Even	None Odd Even	None	None Odd Even	
Rx Time btw. Char	Float	1	60000	0.5	40	msec.
Comms Fail Ind. Time	Float	0	600	0.1	60	s

Advanced settings						
Operating Mode	Integer	RS-232 RS-485	RS-232 RS-485	RS-232	RS-232 RS-485	
Times						
Tx Time Factor	Float	0	100	1	0.5	
Tx Timeout Const	UInteger	0	60000	0	1	
Wait N Bytes 485	Integer	0	4	0	1	
Message modification						
Number of Zeros	Integer	0	255	0	1	
collision						
Collision Type	Integer	NO ECHO	NO ECHO	NO	NO ECHO	
Max Retries	Integer	0	3	0	1	
Min Retry Time	UInteger	0	60000	0	1	msec.
Max Retry Time	UInteger	0	60000	0	1	msec.
<b>Analog Inputs (Deadbands)</b>						
Setting Name	Type	Minimum Value	Maximum Value	Default Value	Step	Unit
Deadband AI#0	Float	0 %	100 %	100 %	0.01 %	
Deadband AI#1	Float	0 %	100 %	100 %	0.01 %	
Deadband AI#2	Float	0 %	100 %	100 %	0.01 %	
Deadband AI#3	Float	0 %	100 %	100 %	0.01 %	
Deadband AI#4	Float	0 %	100 %	100 %	0.01 %	
Deadband AI#5	Float	0 %	100 %	100 %	0.01 %	
Deadband AI#6	Float	0 %	100 %	100 %	0.01 %	
Deadband AI#7	Float	0 %	100 %	100 %	0.01 %	
Deadband AI#8	Float	0 %	100 %	100 %	0.01 %	
Deadband AI#9	Float	0 %	100 %	100 %	0.01 %	
Deadband AI#10	Float	0 %	100 %	100 %	0.01 %	
Deadband AI#11	Float	0 %	100 %	100 %	0.01 %	
Deadband AI#12	Float	0 %	100 %	100 %	0.01 %	
Deadband AI#13	Float	0 %	100 %	100 %	0.01 %	
Deadband AI#14	Float	0 %	100 %	100 %	0.01 %	
Deadband AI#15	Float	0 %	100 %	100 %	0.01 %	

✓ All settings remain unchanged after a power loss.

## DNP Protocol Configuration

- **Relay Number** (RTU Address) :  
Remote Terminal Unit Address. Addresses 0xFFFF0 to 0xFFFF are reserved as *Broadcast Addresses*.
- **T Confirm Timeout** (N7 Confirm Timeout) :  
Timeout while waiting for Application Layer Confirmation. It applies to Unsolicited messages and Class 1 and Class 2 responses with event data.
- **Max Retries** (N7 Retries) :  
Number of retries of the Application Layer after timeout while waiting for Confirmation.
- **Enable Unsolicited** (Enable Unsolicited Reporting) :  
Enables or disables Unsolicited reporting.
- **Enable Unsol. after Restart** :  
Enables or disables Unsolicited after Restart (for compatibility with terminals whose revision is before DNP3-1998). It has effect only if **Enable Unsolicited after Restart** is set.
  
- **Unsol. Master No.** (MTU Address) :  
Destination address of the Master device to which the unsolicited responses are to be sent. Addresses 0xFFFF0 to 0xFFFF are reserved as *Broadcast Addresses*. It is useful only when Unsolicited Reporting is enabled.
- **Unsol. Grouping Time** (Unsolicited Delay Reporting) :  
Delay between an event being generated and the subsequent transmission of the unsolicited message, in order to group several events in one message and to save bandwidth.
- **Synchronization Interval**  
Max interval time between two synchronization. If no synchronizing inside interval, indication IIN1-4 (NEED TIME). This setting has no effect if **Synchronization Interval** is zero.
- **DNP 3.0 Rev.**  
Certification revision **STANDARD ZIV** or **2003** (DNP3-2003 Intelligent Electronic Device (IED) Certification Procedure Subset Level 2 Version 2.3 29-Sept-03)

## DNP Port 1 and Port 2 Configuration

- **Number of Zeros (Advice\_Time)** :  
Number of zeros before the message.
- **Max Retries (N1 Retries)** :  
Number of retries of the Physical Layer after **collision** detection.
- **Min Retry Time (Fixed\_delay)** :  
Minimum time to retry of the Physical Layer after **collision** detection.
- **Max Retry Time** :  
Maximum time to retry of the Physical Layer after **collision** detection.
- **Collision Type** :
  - Port 1:
    - NO
    - ECHO based on detection of transmitted data (monitoring all data transmitted on the link).
  - Port 2:
    - NO
    - ECHO based on detection of transmitted data (monitoring all data transmitted on the link).
    - DCD (Data Carrier Detect) based on detecting out-of-band carrier.

If the device prepares to transmit and finds the link busy, it waits until is no longer busy, and then waits a **backoff\_time** as follows:

$$\text{backoff\_time} = \text{Min Retry Time} + \text{random}(\text{Max Retry Time} - \text{Min Retry Time})$$
and transmit. If the device has a collision in transmission the device tries again, up to a configurable number of retries (**Max Retries**) if has news collision.

- **Wait N Bytes 485:**  
Number of wait bytes between Reception and transmission Use Port 2 Operate Mode RS-485.



### **Dnp3 Basic Extended Profile**

(Version 02.45.00 is the first Software Version that supports this Profile)

# DNP V3.00 Basic Extended Profile

## DEVICE PROFILE DOCUMENT

This document must be accompanied by: Implementation Table and Point List.

Vendor Name:  ZIV Aplicaciones y Tecnología S.A.

Device Name: MCV

Highest DNP Level Supported:

For Requests **2**  
For Responses **2**

Device Function:

Master  Slave

Notable objects, functions, and/or qualifiers supported in addition to the Highest DNP Levels Supported (the complete list is described in the attached table):

- 1) Supports Enable/Disable Unsolicited Responses (FC=20 and 21), for classes 1 and 2.
- 2) Supports Write operations (FC=2) on Time and Date objects.
- 3) Supports Delay measurement Fine (FC=23).
- 4) Supports Warm Start command (FC=14).
- 5) Supports Unsolicited after Restart (for compatibility with terminals whose revision is before DNP3-1998)
- 6) Supports selection of DNP3 Revision.
- 7) Supports indication of no synchronization in time.
- 8) Supports simultaneous communications with two different Master devices
- 9) Supports respond to Multiple Read Request with multiple object types in the same Application Fragment .

Maximum Data Link Frame Size (octets):

Transmitted   292    
Received   292  

Maximum Application Fragment Size (octets):

Transmitted  2048  (if >2048, must be configurable)  
Received  249  (must be <= 249)

Maximum Data Link Re-tries:

- None  
 Fixed at \_\_\_\_\_  
 Configurable, range \_\_\_ to \_\_\_\_

Maximum Application Layer Re-tries:

- None  
 Configurable, range   0   to   3    
(Fixed is not permitted)

Requires Data Link Layer Confirmation:

- Never  
 Always  
 Sometimes. If \_\_\_\_\_ 'Sometimes', when?  
 Configurable. If \_\_\_\_\_ 'Configurable', how?



## Requires Application Layer Confirmation:

- Never
- Always (not recommended)
- When reporting Event Data (Slave devices only) **For unsolicited, Class 1 and Class 2 responses that contain Event Data.** (If there is no Event Data reported into a Class 1 or 2 response, Application Layer Confirmation is not requested)
- When sending multi-fragment responses (Slave devices only)
- Sometimes. If 'Sometimes', when?
- Configurable. If 'Configurable', how?

## Timeouts while waiting for:

- |                         |  |  |   |                                     |
|-------------------------|--|--|---|-------------------------------------|
| Data Link Confirm       | <input checked="" type="checkbox"/> None | <input type="checkbox"/> Fixed at ____ | <input type="checkbox"/> Variable<br>Configurable | <input type="checkbox"/>            |
| Complete Appl. Fragment | <input checked="" type="checkbox"/> None | <input type="checkbox"/> Fixed at ____ | <input type="checkbox"/> Variable<br>Configurable | <input type="checkbox"/>            |
| Application Confirm     | <input type="checkbox"/> None            | <input type="checkbox"/> Fixed at ____ | <input type="checkbox"/> Variable<br>Configurable | <input checked="" type="checkbox"/> |
| Complete Appl. Response | <input checked="" type="checkbox"/> None | <input type="checkbox"/> Fixed at ____ | <input type="checkbox"/> Variable<br>Configurable | <input type="checkbox"/>            |

Others

---

  
\_\_\_\_\_

Attach explanation if 'Variable' or 'Configurable' was checked for any timeout

**Application Confirm timeout setting (MMM): Range 50 ms. 65.535 ms.**

Sends/Executes Control Operations:

- Maximum number of CROB (obj. 12, var. 1) objects supported in a single message 1
- Maximum number of Analog Output (obj. 41, any var.) supported in a single message 0
- Pattern Control Block and Pattern Mask (obj. 12, var. 2 and 3 respectively) supported.
- CROB (obj. 12) and Analog Output (obj. 41) permitted together in a single message.

WRITE Binary Outputs	<input checked="" type="checkbox"/> Never	<input type="checkbox"/> Always	<input type="checkbox"/> Sometimes	<input type="checkbox"/> Configurable
SELECT (3) / OPERATE (4)	<input type="checkbox"/> Never	<input checked="" type="checkbox"/> Always	<input type="checkbox"/> Sometimes	<input type="checkbox"/> Configurable
DIRECT OPERATE (5)	<input type="checkbox"/> Never	<input checked="" type="checkbox"/> Always	<input type="checkbox"/> Sometimes	<input type="checkbox"/> Configurable
DIRECT OPERATE - NO ACK (6)	<input type="checkbox"/> Never	<input checked="" type="checkbox"/> Always	<input type="checkbox"/> Sometimes	<input type="checkbox"/> Configurable
Count > 1	<input type="checkbox"/> Never	<input type="checkbox"/> Always	<input checked="" type="checkbox"/> Sometimes	<input type="checkbox"/> Configurable
Pulse On	<input type="checkbox"/> Never	<input checked="" type="checkbox"/> Always	<input type="checkbox"/> Sometimes	<input type="checkbox"/> Configurable
Pulse Off	<input type="checkbox"/> Never	<input checked="" type="checkbox"/> Always	<input type="checkbox"/> Sometimes	<input type="checkbox"/> Configurable
Latch On	<input type="checkbox"/> Never	<input checked="" type="checkbox"/> Always	<input type="checkbox"/> Sometimes	<input type="checkbox"/> Configurable
Latch Off	<input type="checkbox"/> Never	<input checked="" type="checkbox"/> Always	<input type="checkbox"/> Sometimes	<input type="checkbox"/> Configurable
Queue	<input checked="" type="checkbox"/> Never	<input type="checkbox"/> Always	<input type="checkbox"/> Sometimes	<input type="checkbox"/> Configurable
Clear Queue	<input checked="" type="checkbox"/> Never	<input type="checkbox"/> Always	<input type="checkbox"/> Sometimes	<input type="checkbox"/> Configurable

Attach explanation:

- **All points support the same Function Codes: (3) Select, (4) Operate, (5) Direct Operate and (6) Direct Operate - No ACK.**
- **Maximum Select/Operate Delay Time: 60 seconds.**
- **Count can be >1 only for PULSE ON and PULSE OFF**

<b>FILL OUT THE FOLLOWING ITEMS FOR SLAVE DEVICES ONLY:</b>	
<p>Reports Binary Input Change Events when no specific variation requested:</p> <ul style="list-style-type: none"> <li><input type="checkbox"/> Never</li> <li><input checked="" type="checkbox"/> Only time-tagged</li> <li><input type="checkbox"/> Only non-time-tagged</li> <li><input type="checkbox"/> Configurable to send both, one or the other (attach explanation)</li> </ul>	<p>Reports time-tagged Binary Input Change Events when no specific variation requested:</p> <ul style="list-style-type: none"> <li><input type="checkbox"/> Never</li> <li><input checked="" type="checkbox"/> Binary Input Change With Time</li> <li><input type="checkbox"/> Binary Input Change With Relative Time</li> <li><input type="checkbox"/> Configurable (attach explanation)</li> </ul>
<p>Sends Unsolicited Responses:</p> <ul style="list-style-type: none"> <li><input type="checkbox"/> Never</li> <li><input checked="" type="checkbox"/> Configurable (<b>See Note D</b>)</li> <li><input checked="" type="checkbox"/> Only certain objects (<b>Class 1 and 2</b>)</li> <li><input type="checkbox"/> Sometimes (attach explanation)</li> <li><input checked="" type="checkbox"/> ENABLE/DISABLE UNSOLICITED Function codes supported</li> </ul>	<p>Sends Static Data in Unsolicited Responses:</p> <ul style="list-style-type: none"> <li><input checked="" type="checkbox"/> Never</li> <li><input type="checkbox"/> When Device Restarts</li> <li><input type="checkbox"/> When Status Flags Change</li> </ul> <p style="text-align: center;">No other options are permitted.</p>
<p>Default Counter Object/Variation:</p> <ul style="list-style-type: none"> <li><input type="checkbox"/> No Counters Reported</li> <li><input type="checkbox"/> Configurable (attach explanation)</li> <li><input checked="" type="checkbox"/> Default Object <u>  20,21  </u> Default Variation <u>  1  </u></li> <li><input type="checkbox"/> Point-by-point list attached</li> </ul>	<p>Counters Roll Over at:</p> <ul style="list-style-type: none"> <li><input type="checkbox"/> No Counters Reported</li> <li><input type="checkbox"/> Configurable (attach explanation)</li> <li><input type="checkbox"/> 16 Bits</li> <li><input type="checkbox"/> 32 Bits</li> <li><input checked="" type="checkbox"/> Other Value <u>  31 Bits  </u></li> <li><input type="checkbox"/> Point-by-point list attached</li> </ul>
<p>Sends Multi-Fragment Responses:                    <input checked="" type="checkbox"/> Yes            <input type="checkbox"/> No</p>	

**QUICK REFERENCE FOR DNP3.0 LEVEL 2 FUNCTION CODES & QUALIFIERS**

Function Codes	7 6 5 4 3 2 1 0	
	Index Size	Qualifier Code
1 Read		
2 Write		
3 Select		
4 Operate		
5 Direct Operate		
9 Direct Operate-No ACK		
10 Immediate Freeze		
11 Immediate Freeze no ACK		
13 Cold Start		
14 Warm Start		
20 Enable Unsol. Messages		
21 Disable Unsol. Messages		
23 Delay Measurement		
129 Response		
130 Unsolicited Message		
	<p><b>Index Size</b></p> <p>0- No Index, Packed            1- 1 byte Index            2- 2 byte Index            3- 4 byte Index            4- 1 byte Object Size            5- 2 byte Object Size            6- 4 byte Object Size</p>	<p><b>Qualifier Code</b></p> <p>0- 8-Bit Start and Stop Indices            1- 16-Bit Start and Stop Indices            2- 32-Bit Start and Stop Indices            3- 8-Bit Absolute address Ident.            4- 16-Bit Absolute address Ident.            5- 32-Bit Absolute address Ident.            6- No Range Field (all)            7- 8-Bit Quantity            8- 16-Bit Quantity            9- 32-Bit Quantity            11-(0xB) Variable array</p>

## IMPLEMENTATION TABLE

OBJECT			REQUEST (MCV will parse)		RESPONSE (MCV will respond)		Notes
Obj	Var	Description	Func Codes (dec)	Qual Codes (hex)	Func Codes (dec)	Qual Codes (hex)	
1	0	Binary Input – All variations	1	6			
1	1	Binary Input			129	1	Assigned to Class 0.
2	0	Binary Input Change – All variations	1	6,7,8			
2	1	Binary Input Change without Time	1	6,7,8	129		B
2	2	Binary Input Change with Time	1	6,7,8	129,130	28	Assigned to Class 1.
2	3	Binary Input Change with Relative Time	1	6,7,8	129		B
10	0	Binary Outputs – All variations	1	6	129		A
12	1	Control Relay Output Block	3,4,5,6	17,28	129	17,28	
20	0	Binary Counter – All variations	1	6	129		A
20	1	32 Bits Binary Counter			129	1	
21	0	Frozen Counter – All variations	1	6	129		A
21	1	32 Bits Frozen Counter			129	1	
22	0	Counter Change Event – All variations	1	6,7,8	129		B
30	0	Analog Input – All variations	1	6			
30	2	16-Bit Analog Input			129	1	Assigned to Class 0.
32	0	Analog Change Event – All variations	1	6,7,8			
32	4	16-Bit Analog Change Event with Time			129,130	28	Assigned to Class 2.
40	0	Analog Output Status – All variations	1	6	129		A
41	2	16-Bit Analog Output Block	3,4,5,6	17,28	129		A
50	1	Time and Date	2	7 count=1	129		C
52	2	Time Delay Fine	23		129	1	F,G

OBJECT			REQUEST (MCV will parse)		RESPONSE (MCV will respond)		Notes
Obj	Var	Description	Func Codes (dec)	Qual Codes (hex)	Func Codes (dec)	Qual Codes (hex)	
60	1	Class 0 Data	1	6	129	1	
60	2	Class 1 Data	1	6,7,8	129,130	28	D
			20,21	6			
60	3	Class 2 Data	1	6,7,8	129,130	28	D
			20,21	6			
60	4	Class 3 Data	1	6,7,8	N/A		B
			20,21	6			
80	1	Internal Indications	2	0 index=7			E
--	--	No Object (Cold Start)	13				F
--	--	No Object (Warm Start)	14				F
--	--	No Object (Delay Measurement)	23				G

## NOTES

- A: Device implementation level does not support this group and variation of object or, for static objects, it has no objects with this group and variation. **OBJECT UNKNOWN** response (IIN2 bit 1 set).
- B: No point range was specified, and device has no objects of this type. **NULL response** (no IIN bits set, but no objects of the specified type returned).
- C: Device supports write operations on Time and Date objects. Time Synchronization-Required Internal Indication bit (IIN1-4) will be cleared on the response.
- D: The device can be configured to send or not, unsolicited responses depending on a configuration option by means of *MMI* (Man-Machine Interface or front-panel user interface). Then, the Master can Enable or Disable Unsolicited messages (for Classes 1 and 2) by means of requests (FC 20 and 21).  
If the unsolicited response mode is configured "on", then upon device restart, the device will transmit an initial Null unsolicited response, requesting an application layer confirmation. While waiting for that application layer confirmation, the device will respond to all function requests, including READ requests.
- E: Restart Internal Indication bit (IIN1-7) can be cleared explicitly by the master.
- F: The outstation, upon receiving a *Cold or Warm Start* request, will respond sending a Time Delay Fine object message (which specifies a time interval until the outstation will be ready for further communications), restarting the DNP process, clearing events stored in its local buffers and setting IIN1-7 bit (Device Restart).
- G: Device supports Delay Measurement requests (FC = 23). It responds with the Time Delay Fine object (52-2). This object states the number of milliseconds elapsed between Outstation receiving the first bit of the first byte of the request and the time of transmission of the first bit of the first byte of the response.

## DEVICE SPECIFIC FEATURES

- Internal Indication IIN1-6 (Device trouble): Set to indicate a change in the current DNP configuration in the outstation. Cleared in the next response. Used to let the master station know that DNP settings have changed at the outstation. Note that some erroneous configurations could make impossible to communicate this condition to a master station.

This document also states the DNP3.0 settings currently available in the device. If the user changes whatever of these settings, it will set the *Device Trouble Internal Indication* bit on the next response sent.

- Event buffers: device can hold as much as 50 Binary Input Changes and 50 Analog Input Changes. If these limits are reached the device will set the *Event Buffers Overflow Internal Indication* bit on the next response sent. It will be cleared when the master reads the changes, making room for new ones.
- Configuration → Operation Enable menu: the device can enable or disable permissions for the operations over all Control Relay Output Block. In case permissions are configured off (disabled) the response to a command (issued as Control Relay Output Block) will have the Status code NOT\_AUTHORIZED. In case the equipment is blocked the commands allowed are the configured when permitted. While blocked, the relay will accept commands over the configured signal. If the equipment is in operation inhibited state, the response to all commands over the configured signal will have the Status code NOT\_AUTHORIZED.
- Configuration → Binary Inputs/Outputs menu: contains the default configuration (as shipped from factory or after a reset by means of F4 key), but customers can configure Inputs/Outputs to suit their needs, by means of *ZIVercomPlus®* software.

## POINT LIST

<b>BINARY INPUT (OBJECT 1) -&gt; Assigned to Class 0.</b>	
<b>BINARY INPUT CHANGE (OBJECT 2) -&gt; Assigned to Class 1.</b>	
Index	Description
0	<i>Configure by ZIVercomPlus® 2048 points</i>
1	<i>Configure by ZIVercomPlus® 2048 points</i>
2	<i>Configure by ZIVercomPlus® 2048 points</i>
3	<i>Configure by ZIVercomPlus® 2048 points</i>
4	<i>Configure by ZIVercomPlus® 2048 points</i>
5	<i>Configure by ZIVercomPlus® 2048 points</i>
6	<i>Configure by ZIVercomPlus® 2048 points</i>
7	<i>Configure by ZIVercomPlus® 2048 points</i>
8	<i>Configure by ZIVercomPlus® 2048 points</i>
9	<i>Configure by ZIVercomPlus® 2048 points</i>
10	<i>Configure by ZIVercomPlus® 2048 points</i>
11	<i>Configure by ZIVercomPlus® 2048 points</i>
12	<i>Configure by ZIVercomPlus® 2048 points</i>
13	<i>Configure by ZIVercomPlus® 2048 points</i>
14	<i>Configure by ZIVercomPlus® 2048 points</i>
15	<i>Configure by ZIVercomPlus® 2048 points</i>
16	<i>Configure by ZIVercomPlus® 2048 points</i>
17	<i>Configure by ZIVercomPlus® 2048 points</i>
...	<i>Configure by ZIVercomPlus® 2048 points</i>
253	<i>Configure by ZIVercomPlus® 2048 points</i>
254	<i>Configure by ZIVercomPlus® 2048 points</i>
255	<i>Configure by ZIVercomPlus® 2048 points</i>



CONTROL RELAY OUTPUT BLOCK (OBJECT 12)	
Index	Description
0	<i>Configure by ZIVercomPlus® 256 points</i>
1	<i>Configure by ZIVercomPlus® 256 points</i>
2	<i>Configure by ZIVercomPlus® 256 points</i>
3	<i>Configure by ZIVercomPlus® 256 points</i>
4	<i>Configure by ZIVercomPlus® 256 points</i>
5	<i>Configure by ZIVercomPlus® 256 points</i>
6	<i>Configure by ZIVercomPlus® 256 points</i>
7	<i>Configure by ZIVercomPlus® 256 points</i>
8	<i>Configure by ZIVercomPlus® 256 points</i>
9	<i>Configure by ZIVercomPlus® 256 points</i>
10	<i>Configure by ZIVercomPlus® 256 points</i>
11	<i>Configure by ZIVercomPlus® 256 points</i>
12	<i>Configure by ZIVercomPlus® 256 points</i>
13	<i>Configure by ZIVercomPlus® 256 points</i>
14	<i>Configure by ZIVercomPlus® 256 points</i>
15	<i>Configure by ZIVercomPlus® 256 points</i>
16	<i>Configure by ZIVercomPlus® 256 points</i>
17	<i>Configure by ZIVercomPlus® 256 points</i>
...	<i>Configure by ZIVercomPlus® 256 points</i>
253	<i>Configure by ZIVercomPlus® 256 points</i>
254	<i>Configure by ZIVercomPlus® 256 points</i>
255	<i>Configure by ZIVercomPlus® 256 points</i>

<b>ANALOG INPUT (OBJECT 30) -&gt; Assigned to Class 0.</b>		
<b>ANALOG INPUT CHANGE (OBJECT 32) -&gt; Assigned to Class 2.</b>		
Index	Description	Deadband
0	<i>Configure by ZIVercomPlus® 512 points</i>	↻ Deadband_1.
1	<i>Configure by ZIVercomPlus® 512 points</i>	↻ Deadband_2.
2	<i>Configure by ZIVercomPlus® 512 points</i>	↻ Deadband_3.
3	<i>Configure by ZIVercomPlus® 512 points</i>	↻ Deadband_4.
4	<i>Configure by ZIVercomPlus® 512 points</i>	↻ Deadband_5.
5	<i>Configure by ZIVercomPlus® 512 points</i>	↻ Deadband_6.
6	<i>Configure by ZIVercomPlus® 512 points</i>	↻ Deadband_7.
7	<i>Configure by ZIVercomPlus® 512 points</i>	↻ Deadband_8.
8	<i>Configure by ZIVercomPlus® 512 points</i>	↻ Deadband_9.
9	<i>Configure by ZIVercomPlus® 512 points</i>	↻ Deadband_10.
10	<i>Configure by ZIVercomPlus® 512 points</i>	↻ Deadband_11.
11	<i>Configure by ZIVercomPlus® 512 points</i>	↻ Deadband_12.
12	<i>Configure by ZIVercomPlus® 512 points</i>	↻ Deadband_13.
13	<i>Configure by ZIVercomPlus® 512 points</i>	↻ Deadband_14.
14	<i>Configure by ZIVercomPlus® 512 points</i>	↻ Deadband_15.
15	<i>Configure by ZIVercomPlus® 512 points</i>	↻ Deadband_16.

Additional assign with *ZIVercomPlus*®:

ANALOG INPUT (OBJECT 30) -> Assigned to Class 0.	
Index	Description
16	Configure by ZIVercomPlus® 512 points
17	Configure by ZIVercomPlus® 512 points
18	Configure by ZIVercomPlus® 512 points
19	Configure by ZIVercomPlus® 512 points
20	Configure by ZIVercomPlus® 512 points
21	Configure by ZIVercomPlus® 512 points
22	Configure by ZIVercomPlus® 512 points
23	Configure by ZIVercomPlus® 512 points
24	Configure by ZIVercomPlus® 512 points
25	Configure by ZIVercomPlus® 512 points
26	Configure by ZIVercomPlus® 512 points
27	Configure by ZIVercomPlus® 512 points
....	Configure by ZIVercomPlus® 512 points
254	Configure by ZIVercomPlus® 512 points
255	Configure by ZIVercomPlus® 512 points

The full scale ranges are adjustable and user's magnitudes can be created. It's possible to choose between primary and secondary values, considering CT and PT ratios. Typical ranges in secondary values are:

Description	Full Scale Range		
	Engineering units	Counts	
Currents (Phases, sequences, harmonics)	0 to 1,2 x $I_{NPHASE A}$	0 to 32767	☞ Deadband
Voltages (Phase to ground, sequences, harmonics)	0 to 1,2 x $V_n/\sqrt{3}$ V	0 to 32767	☞ Deadband
Voltages(Phase to phase)	0 to 1,2 x $V_n$ V	0 to 32767	☞ Deadband
Power (Real, reactive, apparent)	0 to 3 x 1,4 x $I_{NPHASE} \times V_n/\sqrt{3}$ W	-32768 to 32767	☞ Deadband
Power factor	-1 to 1	-32768 to 32767	☞ Deadband
Frequency	0 to 1,2 x Rated frequency (50/60 Hz)	0 to 32767	☞ Deadband

With *ZIVercomPlus®* program it's possible to define the *Full Scale Range* that is desired to transmit each magnitude in *counts*, which is the unit used by the protocol. There are three parameters to determine the distance range covered:

- **Offset:** minimum value of each magnitude to transmit 0 counts.
- **Limit:** it's the length of the magnitude range used to calculate the number of counts to transmit. If **offset** is 0, it's the same as the value of the magnitude for which the maximum number of counts defined by the protocol is sent (32767 counts).
- **Nominal Flag:** this *flag* defines if the **limit** is proportional to the rated value of the magnitude or not. The rated value of the new magnitudes defined by the user is a setting, while for the pre-defined magnitudes is a fix value.

Mathematical expression to describe the *Full Scale Range* is:

- When **Nominal Flag** is activated,

$$MeasureComm = \frac{Measure - Offset}{RatedValue} \times \frac{32767}{Limit}$$

- When **Nominal Flag** is NOT activated,

$$MeasureComm = (Measure - Offset) \times \frac{32767}{Limit}$$

## ⌚ Deadbands

- Deadbands are used for configuring *Analog Input Change* objects (Object 32).
- A Deadband is defined as a percentage over the **Full Scale Range (FSR)**.
- The Deadband can be adjusted to the device by means of *MMI* (Man-Machine Interface or front-panel user interface), between 0.00% and 100.00%, in steps of 0.01%. Default value is 100.00%, meaning that generation of *Analog Change Events* is **DISABLED** for that input. There is an independent setting for each *Analog Input*.

## ⌚ Energy counters

The range for the energy counters in primary values is from 100wh/varh to 99999Mwh/Mvarh, and these are the values transmitted by protocol.

DNP3 PROTOCOL SETTINGS

<b>DNP3 Protocol Settings</b>						
<b>DNP Protocol Configuration</b>						
Setting Name	Type	Minimum Value	Maximum Value	Default Value	Step/ Select	Unit
Relay Number	Integer	0	65519	1	1	
T Confirm Timeout	Integer	1000	65535	1000	1	msec.
Max Retries	Integer	0	65535	0	1	
Enable Unsolicited.	Boolean	0 (No)	1 (Yes)	0 (No)	1	
Enable Unsol. after Restart	Boolean	0 (No)	1 (Yes)	0 (No)	1	
Unsol. Master No.	Integer	0	65519	1	1	
Unsol. Grouping Time	Integer	100	65535	1000	1	msec.
Synchronization Interval	Integer	0	120	0	1	min.
DNP 3.0 Rev.	Integer	2003 ST.ZIV	2003 ST.ZIV	2003	2003 ST.ZIV	
<b>DNP Port 1 Configuration</b>						
Setting Name	Type	Minimum Value	Maximum Value	Default Value	Step/ Select	Unit
Protocol Select	UInteger	Procome Dnp3 Modbus	Procome Dnp3 Modbus	Procome	Procome Dnp3 Modbus	
Baud rate	Integer	300	38400	38400	300 600 1200 2400 4800 9600 19200 38400	baud
Stop Bits	Integer	1	2	1	1	
Parity	Integer	None Odd Even	None Odd Even	None	None Odd Even	
Rx Time btw. Char	Float	1	60000	0.5	40	msec.
Comms Fail Ind. Time	Float	0	600	0.1	60	s

Advanced settings						
<b>Flow control</b>						
CTS Flow	Bool	No Yes	No Yes	No	No Yes	
DSR Flow	Bool	No Yes	No Yes	No	No Yes	
DSR Sensitive	Bool	No Yes	No Yes	No	No Yes	
DTR Control	Integer	Inactive Active Rec. Req.	Inactive Active Rec. Req.	Inactive	Inactive Active Rec. Req.	
RTS Control	Integer	Inactive Active Rec. Req. Sen. Req.	Inactive Active Rec. Req. Sen. Req.	Inactive	Inactive Active Rec. Req. Sen. Req.	
<b>Times</b>						
Tx Time Factor	Float	0	100	1	0.5	
Tx Timeout Const	UInteger	0	60000	0	1	
<b>Message modification</b>						
Number of Zeros	Integer	0	255	0	1	
<b>collision</b>						
Collision Type	Integer	NO ECHO DCD	NO ECHO DCD	NO	NO ECHO DCD	
Max Retries	Integer	0	3	0	1	
Min Retry Time	UInteger	0	60000	0	1	msec.
Max Retry Time	UInteger	0	60000	0	1	msec.
DNP Port 2 Configuration						
Setting Name	Type	Minimum Value	Maximum Value	Default Value	Step/ Select	Unit
Protocol Select	UInteger	Procome Dnp3 Modbus	Procome Dnp3 Modbus	Procome	Procome Dnp3 Modbus	
Baud rate	Integer	300	38400	38400	300 600 1200 2400 4800 9600 19200 38400	baud
Stop Bits	Integer	1	2	1	1	
Parity	Integer	None Odd Even	None Odd Even	None	None Odd Even	
Rx Time btw. Char	Float	1	60000	0.5	40	msec.
Comms Fail Ind. Time	Float	0	600	0.1	60	s

Advanced settings						
Operating Mode	Integer	RS-232 RS-485	RS-232 RS-485	RS-232	RS-232 RS-485	
Times						
Tx Time Factor	Float	0	100	1	0.5	
Tx Timeout Const	UInteger	0	60000	0	1	
Wait N Bytes 485	Integer	0	4	0	1	
Message modification						
Number of Zeros	Integer	0	255	0	1	
collision						
Collision Type	Integer	NO ECHO	NO ECHO	NO	NO ECHO	
Max Retries	Integer	0	3	0	1	
Min Retry Time	UInteger	0	60000	0	1	msec.
Max Retry Time	UInteger	0	60000	0	1	msec.
<b>Analog Inputs (Deadbands)</b>						
Setting Name	Type	Minimum Value	Maximum Value	Default Value	Step	Unit
Deadband AI#0	Float	0 %	100 %	100 %	0.01 %	
Deadband AI#1	Float	0 %	100 %	100 %	0.01 %	
Deadband AI#2	Float	0 %	100 %	100 %	0.01 %	
Deadband AI#3	Float	0 %	100 %	100 %	0.01 %	
Deadband AI#4	Float	0 %	100 %	100 %	0.01 %	
Deadband AI#5	Float	0 %	100 %	100 %	0.01 %	
Deadband AI#6	Float	0 %	100 %	100 %	0.01 %	
Deadband AI#7	Float	0 %	100 %	100 %	0.01 %	
Deadband AI#8	Float	0 %	100 %	100 %	0.01 %	
Deadband AI#9	Float	0 %	100 %	100 %	0.01 %	
Deadband AI#10	Float	0 %	100 %	100 %	0.01 %	
Deadband AI#11	Float	0 %	100 %	100 %	0.01 %	
Deadband AI#12	Float	0 %	100 %	100 %	0.01 %	
Deadband AI#13	Float	0 %	100 %	100 %	0.01 %	
Deadband AI#14	Float	0 %	100 %	100 %	0.01 %	
Deadband AI#15	Float	0 %	100 %	100 %	0.01 %	

✓ All settings remain unchanged after a power loss.

## DNP Protocol Configuration

- **Relay Number** (RTU Address) :  
Remote Terminal Unit Address. Addresses 0xFFFF0 to 0xFFFF are reserved as *Broadcast Addresses*.
- **T Confirm Timeout** (N7 Confirm Timeout) :  
Timeout while waiting for Application Layer Confirmation. It applies to Unsolicited messages and Class 1 and Class 2 responses with event data.
- **Max Retries** (N7 Retries) :  
Number of retries of the Application Layer after timeout while waiting for Confirmation.
- **Enable Unsolicited** (Enable Unsolicited Reporting) :  
Enables or disables Unsolicited reporting.
- **Enable Unsol. after Restart** :  
Enables or disables Unsolicited after Restart (for compatibility with terminals whose revision is before DNP3-1998). It has effect only if **Enable Unsolicited after Restart** is set.
  
- **Unsol. Master No.** (MTU Address) :  
Destination address of the Master device to which the unsolicited responses are to be sent. Addresses 0xFFFF0 to 0xFFFF are reserved as *Broadcast Addresses*. It is useful only when Unsolicited Reporting is enabled.
- **Unsol. Grouping Time** (Unsolicited Delay Reporting) :  
Delay between an event being generated and the subsequent transmission of the unsolicited message, in order to group several events in one message and to save bandwidth.
- **Synchronization Interval**  
Max interval time between two synchronization. If no synchronizing inside interval, indication IIN1-4 (NEED TIME). This setting has no effect if **Synchronization Interval** is zero.
- **DNP 3.0 Rev.**  
Certification revision **STANDARD ZIV** or **2003** (DNP3-2003 Intelligent Electronic Device (IED) Certification Procedure Subset Level 2 Version 2.3 29-Sept-03)



## DNP Port 1 and Port 2 Configuration

- **Number of Zeros (Advice\_Time)** :  
Number of zeros before the message.
  - **Max Retries (N1 Retries)** :  
Number of retries of the Physical Layer after collision detection.
  - **Min Retry Time (Fixed\_delay)** :  
Minimum time to retry of the Physical Layer after collision detection.
  - **Max Retry Time** :  
Maximum time to retry of the Physical Layer after collision detection.
  - **Collision Type** :
    - Port 1:
      - NO
      - ECHO based on detection of transmitted data (monitoring all data transmitted on the link).
    - Port 2:
      - NO
      - ECHO based on detection of transmitted data (monitoring all data transmitted on the link).
      - DCD (Data Carrier Detect) based on detecting out-of-band carrier.
- If the device prepares to transmit and finds the link busy, it waits until is no longer busy, and then waits a backoff\_time as follows:  
backoff\_time = Min Retry Time + random(Max Retry Time - Max Retry Time )  
and transmit. If the device has a collision in transmission the device tries again, up to a configurable number of retries (Max Retries) if has news collision.
- **Wait N Bytes 485:**  
Number of wait bytes between Reception and transmission Use Port 2 Operate Mode RS-485.



## **Dnp3 Profile II**

**(Version 02.46.00 is the first Software Version that supports this Profile)**

# DNP V3.00 Profile II

## DEVICE PROFILE DOCUMENT

This document must be accompanied by: Implementation Table and Point List.

Vendor Name:  ZIV Aplicaciones y Tecnología S.A.

Device Name: MCV

Highest DNP Level Supported:

For Requests        **2**  
For Responses      **2**

Device Function:

Master  Slave

Notable objects, functions, and/or qualifiers supported in addition to the Highest DNP Levels Supported (the complete list is described in the attached table):

- 1) Supports Enable/Disable Unsolicited Responses (FC=20 and 21), for classes 1 and 2.
- 2) Supports Write operations (FC=2) on Time and Date objects.
- 3) Supports Delay measurement Fine (FC=23).
- 4) Supports Warm Start command (FC=14).
- 5) Supports Unsolicited after Restart (for compatibility with terminals whose revision is before DNP3-1998)
- 6) Supports selection of DNP3 Revision.
- 7) Supports indication of no synchronization in time.
- 8) Supports simultaneous communications with two different Master devices
- 9) Supports assign event Class for Binary, Analog and Counter events:  
Class 1 , Class 2, Class 3, None
- 10) Supports respond to Multiple Read Request with multiple object types in the same Application Fragment .

Maximum Data Link Frame Size (octets):

Transmitted      292    
Received          292  

Maximum Application Fragment Size (octets):

Transmitted     2048   (if >2048, must be configurable)  
Received         249   (must be <= 249)

Maximum Data Link Re-tries:

- None  
 Fixed at \_\_\_\_\_  
 Configurable, range \_\_\_ to \_\_\_

Maximum Application Layer Re-tries:

- None  
 Configurable, range   0   to   3    
(Fixed is not permitted)

Requires Data Link Layer Confirmation:

- Never  
 Always  
 Sometimes. If \_\_\_\_\_ 'Sometimes', when?  
 Configurable. If \_\_\_\_\_ 'Configurable', how?

Requires Application Layer Confirmation:

- Never
- Always (not recommended)
- When reporting Event Data (Slave devices only) **For unsolicited, Class 1 Class 2 and Class 3 responses that contain Event Data.** (If there is no Event Data reported into a Class 1 2 or 3 response, Application Layer Confirmation is not requested)
- When sending multi-fragment responses (Slave devices only)
- Sometimes. If 'Sometimes', when?
- Configurable. If 'Configurable', how?

Timeouts while waiting for:

- |                         |  |  |   |                                     |
|-------------------------|--|--|---|-------------------------------------|
| Data Link Confirm       | <input checked="" type="checkbox"/> None | <input type="checkbox"/> Fixed at ____ | <input type="checkbox"/> Variable<br>Configurable | <input type="checkbox"/>            |
| Complete Appl. Fragment | <input checked="" type="checkbox"/> None | <input type="checkbox"/> Fixed at ____ | <input type="checkbox"/> Variable<br>Configurable | <input type="checkbox"/>            |
| Application Confirm     | <input type="checkbox"/> None            | <input type="checkbox"/> Fixed at ____ | <input type="checkbox"/> Variable<br>Configurable | <input checked="" type="checkbox"/> |
| Complete Appl. Response | <input checked="" type="checkbox"/> None | <input type="checkbox"/> Fixed at ____ | <input type="checkbox"/> Variable<br>Configurable | <input type="checkbox"/>            |

Others

---

Attach explanation if 'Variable' or 'Configurable' was checked for any timeout

**Application Confirm timeout setting (MMM): Range 50 ms. 65.535 ms.**

Sends/Executes Control Operations:

- Maximum number of CROB (obj. 12, var. 1) objects supported in a single message 1
- Maximum number of Analog Output (obj. 41, any var.) supported in a single message 0
- Pattern Control Block and Pattern Mask (obj. 12, var. 2 and 3 respectively) supported.
- CROB (obj. 12) and Analog Output (obj. 41) permitted together in a single message.

WRITE Binary Outputs	<input checked="" type="checkbox"/> Never	<input type="checkbox"/> Always	<input type="checkbox"/> Sometimes	<input type="checkbox"/> Configurable
SELECT (3) / OPERATE (4)	<input type="checkbox"/> Never	<input checked="" type="checkbox"/> Always	<input type="checkbox"/> Sometimes	<input type="checkbox"/> Configurable
DIRECT OPERATE (5)	<input type="checkbox"/> Never	<input checked="" type="checkbox"/> Always	<input type="checkbox"/> Sometimes	<input type="checkbox"/> Configurable
DIRECT OPERATE - NO ACK (6)	<input type="checkbox"/> Never	<input checked="" type="checkbox"/> Always	<input type="checkbox"/> Sometimes	<input type="checkbox"/> Configurable
Count > 1	<input type="checkbox"/> Never	<input type="checkbox"/> Always	<input checked="" type="checkbox"/> Sometimes	<input type="checkbox"/> Configurable
Pulse On	<input type="checkbox"/> Never	<input checked="" type="checkbox"/> Always	<input type="checkbox"/> Sometimes	<input type="checkbox"/> Configurable
Pulse Off	<input type="checkbox"/> Never	<input checked="" type="checkbox"/> Always	<input type="checkbox"/> Sometimes	<input type="checkbox"/> Configurable
Latch On	<input type="checkbox"/> Never	<input checked="" type="checkbox"/> Always	<input type="checkbox"/> Sometimes	<input type="checkbox"/> Configurable
Latch Off	<input type="checkbox"/> Never	<input checked="" type="checkbox"/> Always	<input type="checkbox"/> Sometimes	<input type="checkbox"/> Configurable
Queue	<input checked="" type="checkbox"/> Never	<input type="checkbox"/> Always	<input type="checkbox"/> Sometimes	<input type="checkbox"/> Configurable
Clear Queue	<input checked="" type="checkbox"/> Never	<input type="checkbox"/> Always	<input type="checkbox"/> Sometimes	<input type="checkbox"/> Configurable

Attach explanation:

- **All points support the same Function Codes: (3) Select, (4) Operate, (5) Direct Operate and (6) Direct Operate - No ACK.**
- **Maximum Select/Operate Delay Time: 60 seconds.**
- **Count can be >1 only for PULSE ON and PULSE OFF**

<b>FILL OUT THE FOLLOWING ITEMS FOR SLAVE DEVICES ONLY:</b>	
<p>Reports Binary Input Change Events when no specific variation requested:</p> <ul style="list-style-type: none"> <li><input type="checkbox"/> Never</li> <li><input checked="" type="checkbox"/> Only time-tagged</li> <li><input type="checkbox"/> Only non-time-tagged</li> <li><input type="checkbox"/> Configurable to send both, one or the other (attach explanation)</li> </ul>	<p>Reports time-tagged Binary Input Change Events when no specific variation requested:</p> <ul style="list-style-type: none"> <li><input type="checkbox"/> Never</li> <li><input checked="" type="checkbox"/> Binary Input Change With Time</li> <li><input type="checkbox"/> Binary Input Change With Relative Time</li> <li><input type="checkbox"/> Configurable (attach explanation)</li> </ul>
<p>Sends Unsolicited Responses:</p> <ul style="list-style-type: none"> <li><input type="checkbox"/> Never</li> <li><input checked="" type="checkbox"/> Configurable (<b>See Note D</b>)</li> <li><input checked="" type="checkbox"/> Only certain objects (<b>Class 1 2 and 3</b>)</li> <li><input type="checkbox"/> Sometimes (attach explanation)</li> </ul> <p><input checked="" type="checkbox"/> ENABLE/DISABLE UNSOLICITED Function codes supported</p>	<p>Sends Static Data in Unsolicited Responses:</p> <ul style="list-style-type: none"> <li><input checked="" type="checkbox"/> Never</li> <li><input type="checkbox"/> When Device Restarts</li> <li><input type="checkbox"/> When Status Flags Change</li> </ul> <p>No other options are permitted.</p>
<p>Default Counter Object/Variation:</p> <ul style="list-style-type: none"> <li><input type="checkbox"/> No Counters Reported</li> <li><input type="checkbox"/> Configurable (attach explanation)</li> <li><input checked="" type="checkbox"/> Default Object <u>  20,21  </u> Default Variation <u>  1  </u></li> <li><input type="checkbox"/> Point-by-point list attached</li> </ul>	<p>Counters Roll Over at:</p> <ul style="list-style-type: none"> <li><input type="checkbox"/> No Counters Reported</li> <li><input type="checkbox"/> Configurable (attach explanation)</li> <li><input type="checkbox"/> 16 Bits</li> <li><input type="checkbox"/> 32 Bits</li> <li><input checked="" type="checkbox"/> Other Value <u>  31 Bits  </u></li> <li><input type="checkbox"/> Point-by-point list attached</li> </ul>
<p>Sends Multi-Fragment Responses:                    <input checked="" type="checkbox"/> Yes                    <input type="checkbox"/> No</p>	

**QUICK REFERENCE FOR DNP3.0 LEVEL 2 FUNCTION CODES & QUALIFIERS**

Function Codes	7 6 5 4 3 2 1 0	
	Index Size	Qualifier Code
1 Read		
2 Write		
3 Select		
4 Operate		
5 Direct Operate		
6 Direct Operate-No ACK		
7 Immediate Freeze		
8 Immediate Freeze no ACK		
13 Cold Start		
14 Warm Start		
20 Enable Unsol. Messages		
21 Disable Unsol. Messages		
23 Delay Measurement		
129 Response		
130 Unsolicited Message		

Index Size	Qualifier Code
0- No Index, Packed	0- 8-Bit Start and Stop Indices
1- 1 byte Index	1- 16-Bit Start and Stop Indices
2- 2 byte Index	2- 32-Bit Start and Stop Indices
3- 4 byte Index	3- 8-Bit Absolute address Ident.
4- 1 byte Object Size	4- 16-Bit Absolute address Ident.
5- 2 byte Object Size	5- 32-Bit Absolute address Ident.
6- 4 byte Object Size	6- No Range Field (all)
	7- 8-Bit Quantity
	8- 16-Bit Quantity
	9- 32-Bit Quantity
	11-(0xB) Variable array



## IMPLEMENTATION TABLE

OBJECT			REQUEST (MCV parse)		RESPONSE (MCV respond)		Notes
Obj	Var	Description	Func Codes (dec)	Qual Codes (hex)	Func Codes (dec)	Qual Codes (hex)	
1	0	Binary Input – All variations	1	0,1,6,7,8			Assigned to Class 0.
1	1	Binary Input	1	0,1,6,7,8	129	0,1	
2	0	Binary Input with Status	1	0,1,6,7,8	129	0,1	
2	0	Binary Input Change – All variations	1	6,7,8			
2	2	Binary Input Change with Time	1	6,7,8	129,130	17,,28	Assign to Event Class
12	1	Control Relay Output Block	3,4,5,6	17,28	129	17,28	Echo of request
20	0	Binary Counter – All variations	1	0,1,6,7,8			Assigned to Class 0.
20	1	32 Bits Binary Counter			129	0,1	
21	0	Frozen Counter – All variations	1	0,1,6,7,8			
21	1	32 Bits Frozen Counter			129	0,1	
22	0	Counter Change Event – All variations	1	6,7,8			
22	5	32 Bits Counter Change Event With Time			129,130	17,,28	Assign to Event Class
30	0	Analog Input – All variations	1	0,1,6,7,8			Assigned to Class 0.
30	1	32-Bit Analog Input	1	0,1,6,7,8	129	1	
30	2	16-Bit Analog Input	1	0,1,6,7,8	129	1	
32	0	Analog Change Event – All variations	1	6,7,8			
32	3	32-Bit Analog Change Event with Time	1	6,7,8	129,130	28	Assign to Event Class
32	4	16-Bit Analog Change Event with Time	1	6,7,8	129,130	28	Assign to Event Class
50	1	Time and Date	2	7 count=1	129		C
52	2	Time Delay Fine	23		129	1	F,G

OBJECT			REQUEST (MCV parse)		RESPONSE (MCV respond)		Notes
Obj	Var	Description	Func Codes (dec)	Qual Codes (hex)	Func Codes (dec)	Qual Codes (hex)	
60	1	Class 0 Data	1	6	129	1	
60	2	Class 1 Data	1	6,7,8	129,130	28	D
			20,21	6			
60	3	Class 2 Data	1	6,7,8	129,130	28	D
			20,21	6			
60	4	Class 3 Data	1	6,7,8	129,130	28	D
			20,21	6			
80	1	Internal Indications	2	0 index=7			E
--	--	No Object (Cold Start)	13				F
--	--	No Object (Warm Start)	14				F
--	--	No Object (Delay Measurement)	23				G

## NOTES

- C: Device supports write operations on Time and Date objects. Time Synchronization-Required Internal Indication bit (IIN1-4) will be cleared on the response.
- D: The device can be configured to send or not, unsolicited responses depending on a configuration option by means of *MMI* (Man-Machine Interface or front-panel user interface *ZIVercomPlus*). Then, the Master can Enable or Disable Unsolicited messages (for Classes 1, 2 and 3) by means of requests (FC 20 and 21).  
If the unsolicited response mode is configured "on", then upon device restart, the device will transmit an initial Null unsolicited response, requesting an application layer confirmation. While waiting for that application layer confirmation, the device will respond to all function requests, including READ requests.
- E: Restart Internal Indication bit (IIN1-7) can be cleared explicitly by the master.
- F: The outstation, upon receiving a *Cold or Warm Start* request, will respond sending a Time Delay Fine object message (which specifies a time interval until the outstation will be ready for further communications), restarting the DNP process, clearing events stored in its local buffers and setting IIN1-7 bit (Device Restart).
- G: Device supports Delay Measurement requests (FC = 23). It responds with the Time Delay Fine object (52-2). This object states the number of milliseconds elapsed between Outstation receiving the first bit of the first byte of the request and the time of transmission of the first bit of the first byte of the response.

## DEVICE SPECIFIC FEATURES

- Internal Indication IIN1-6 (Device trouble): Set to indicate a change in the current DNP configuration in the outstation. Cleared in the next response. Used to let the master station know that DNP settings have changed at the outstation. Note that some erroneous configurations could make impossible to communicate this condition to a master station.

This document also states the DNP3.0 settings currently available in the device. If the user changes whatever of these settings, it will set the *Device Trouble Internal Indication* bit on the next response sent.

- Event buffers: device can hold as much as 128 Binary Input Changes, 64 Analog Input Changes and 64 Counter Input Change. If these limits are reached the device will set the *Event Buffers Overflow Internal Indication* bit on the next response sent. It will be cleared when the master reads the changes, making room for new ones.
- Configuration → Operation Enable menu: the device can enable or disable permissions for the operations over al Control Relay Output Block. In case permissions are configured off (disabled) the response to a command (issued as Control Relay Output Block) will have the Status code NOT\_AUTHORIZED. In case the equipment is blocked the commands allowed are the configured when permitted. While blocked, the relay will accept commands over the configured signal. If the equipment is in operation inhibited state, the response to all commands over the configured signal will have the Status code NOT\_AUTHORIZED.
- Customers can configure Inputs/Outputs to suit their needs, by means of *ZIVercomPlus®* software.

## POINT LIST

<b>BINARY INPUT (OBJECT 1) -&gt; Assigned to Class 0.</b>		
<b>BINARY INPUT CHANGE (OBJECT 2) -&gt; Assign to Class.</b>		
Index	Description	
0	<i>Configure by ZIVercomPlus® 2048 points</i>	
1	<i>Configure by ZIVercomPlus® 2048 points</i>	
2	<i>Configure by ZIVercomPlus® 2048 points</i>	
3	<i>Configure by ZIVercomPlus® 2048 points</i>	
4	<i>Configure by ZIVercomPlus® 2048 points</i>	
5	<i>Configure by ZIVercomPlus® 2048 points</i>	
6	<i>Configure by ZIVercomPlus® 2048 points</i>	
7	<i>Configure by ZIVercomPlus® 2048 points</i>	
8	<i>Configure by ZIVercomPlus® 2048 points</i>	
9	<i>Configure by ZIVercomPlus® 2048 points</i>	
10	<i>Configure by ZIVercomPlus® 2048 points</i>	
11	<i>Configure by ZIVercomPlus® 2048 points</i>	
12	<i>Configure by ZIVercomPlus® 2048 points</i>	
13	<i>Configure by ZIVercomPlus® 2048 points</i>	
14	<i>Configure by ZIVercomPlus® 2048 points</i>	
15	<i>Configure by ZIVercomPlus® 2048 points</i>	
16	<i>Configure by ZIVercomPlus® 2048 points</i>	
17	<i>Configure by ZIVercomPlus® 2048 points</i>	
...	<i>Configure by ZIVercomPlus® 2048 points</i>	
253	<i>Configure by ZIVercomPlus® 2048 points</i>	
254	<i>Configure by ZIVercomPlus® 2048 points</i>	
255	<i>Configure by ZIVercomPlus® 2048 points</i>	

<b>CONTROL RELAY OUTPUT BLOCK (OBJECT 12)</b>		
Index	Description	
0	<i>Configure by ZIVercomPlus® 256 points</i>	
1	<i>Configure by ZIVercomPlus® 256 points</i>	
2	<i>Configure by ZIVercomPlus® 256 points</i>	
3	<i>Configure by ZIVercomPlus® 256 points</i>	
4	<i>Configure by ZIVercomPlus® 256 points</i>	
5	<i>Configure by ZIVercomPlus® 256 points</i>	
6	<i>Configure by ZIVercomPlus® 256 points</i>	
7	<i>Configure by ZIVercomPlus® 256 points</i>	
8	<i>Configure by ZIVercomPlus® 256 points</i>	
9	<i>Configure by ZIVercomPlus® 256 points</i>	
10	<i>Configure by ZIVercomPlus® 256 points</i>	
11	<i>Configure by ZIVercomPlus® 256 points</i>	
12	<i>Configure by ZIVercomPlus® 256 points</i>	
13	<i>Configure by ZIVercomPlus® 256 points</i>	

CONTROL RELAY OUTPUT BLOCK (OBJECT 12)	
Index	Description
14	<i>Configure by ZIVercomPlus® 256 points</i>
15	<i>Configure by ZIVercomPlus® 256 points</i>
16	<i>Configure by ZIVercomPlus® 256 points</i>
17	<i>Configure by ZIVercomPlus® 256 points</i>
...	<i>Configure by ZIVercomPlus® 256 points</i>
253	<i>Configure by ZIVercomPlus® 256 points</i>
254	<i>Configure by ZIVercomPlus® 256 points</i>
255	<i>Configure by ZIVercomPlus® 256 points</i>

ANALOG INPUT (OBJECT 30) -> Assigned to Class 0. ANALOG INPUT CHANGE (OBJECT 32) -> Assign to Class		
Index	Description	Deadband
0	<i>Configure by ZIVercomPlus® 256 points</i>	☞ Deadband_1.
1	<i>Configure by ZIVercomPlus® 256 points</i>	☞ Deadband_2.
2	<i>Configure by ZIVercomPlus® 256 points</i>	☞ Deadband_3.
3	<i>Configure by ZIVercomPlus® 256 points</i>	☞ Deadband_4.
4	<i>Configure by ZIVercomPlus® 256 points</i>	☞ Deadband_5.
5	<i>Configure by ZIVercomPlus® 256 points</i>	☞ Deadband_6.
6	<i>Configure by ZIVercomPlus® 256 points</i>	☞ Deadband_7.
7	<i>Configure by ZIVercomPlus® 256 points</i>	☞ Deadband_8.
8	<i>Configure by ZIVercomPlus® 256 points</i>	☞ Deadband_9.
9	<i>Configure by ZIVercomPlus® 256 points</i>	☞ Deadband_10.
10	<i>Configure by ZIVercomPlus® 256 points</i>	☞ Deadband_11.
11	<i>Configure by ZIVercomPlus® 256 points</i>	☞ Deadband_12.
12	<i>Configure by ZIVercomPlus® 256 points</i>	☞ Deadband_13.
13	<i>Configure by ZIVercomPlus® 256 points</i>	☞ Deadband_14.
14	<i>Configure by ZIVercomPlus® 256 points</i>	☞ Deadband_15.
15	<i>Configure by ZIVercomPlus® 256 points</i>	☞ Deadband_16.

Additional assign with *ZIVercomPlus®*:

Index	Description
16	Configure by <i>ZIVercomPlus®</i> 256 points
17	Configure by <i>ZIVercomPlus®</i> 256 points
18	Configure by <i>ZIVercomPlus®</i> 256 points
19	Configure by <i>ZIVercomPlus®</i> 256 points
20	Configure by <i>ZIVercomPlus®</i> 256 points
21	Configure by <i>ZIVercomPlus®</i> 256 points
22	Configure by <i>ZIVercomPlus®</i> 256 points
23	Configure by <i>ZIVercomPlus®</i> 256 points
24	Configure by <i>ZIVercomPlus®</i> 256 points
25	Configure by <i>ZIVercomPlus®</i> 256 points
26	Configure by <i>ZIVercomPlus®</i> 256 points
27	Configure by <i>ZIVercomPlus®</i> 256 points
....	Configure by <i>ZIVercomPlus®</i> 256 points
62	Configure by <i>ZIVercomPlus®</i> 256 points
63	Configure by <i>ZIVercomPlus®</i> 256 points

The full scale ranges are adjustable and user's magnitudes can be created. It's possible to choose between primary and secondary values, considering CT and PT ratios. Typical ranges in secondary values are:

Description	Full Scale Range		
	Engineering units	Counts	
Currents (Phases, sequences, harmonics)	0 to $1,2 \times I_{NPHASE} A$	0 to 32767	☞ Deadband
Voltages (Phase to ground, sequences, harmonics)	0 to $1,2 \times V_n/\sqrt{3} V$	0 to 32767	☞ Deadband
Voltages(Phase to phase)	0 to $1,2 \times V_n V$	0 to 32767	☞ Deadband
Power (Real, reactive, apparent)	0 to $3 \times 1,4 \times I_{NPHASE} \times V_n/\sqrt{3} W$	-32768 to 32767	☞ Deadband
Power factor	-1 to 1	-32768 to 32767	☞ Deadband
Frequency	0 to $1,2 \times \text{Rated frequency}$ (50/60 Hz)	0 to 32767	☞ Deadband

## ❏ Communication Measure in Counts

With *ZIVercomPlus* program is possible to define the **Full Scale Range** that is desired to transmit each magnitude in *counts*. Parameters necessary to configure the Mathematical expression are:

- **Offset:** A number indicating the compensation of de Magnitude.
- **Limit:** it's the Maximum value of magnitude range.
- **Max Communication:** it's a constant that depend of the Number Bits of Analog Input.  
**Max Communication=2\*\*(Number Bits Analog Input - 1)**  
For 16-Bit Analog Input (Obj 30 Var. 2)  $2^{(15)} = 32.767$  counts  
For 32-Bit Analog Input (Obj 30 Var. 1)  $2^{(31)} = 2.147.483.647$  counts
- **Rated value:** Nominal Value of the magnitude.
- **Nominal Flag:** This *flag* defines if the **limit** is proportional to the **rated value** of the magnitude.
- **TR:** Secondary to Primary Transformation Ratio.

Mathematical expression to describe the **Full Scale Range** is:

- When **Nominal Flag** is activated,

$$MeasureCom = TR \times \frac{Measure - Offset}{RatedValue} \times \frac{MaxCommunication}{Limit}$$

- When **Nominal Flag** is NOT activated,

$$MeasureCom = TR \times (Measure - Offset) \times \frac{MaxCommunication}{Limit}$$

## ❏ Communication Measure in Engineering Units

With *ZIVercomPlus* program **also** it's possible to transmit each magnitude in Engineering Units. Parameters necessary to configure the Mathematical expression are:

- **Offset:** A number indicating the compensation of de magnitude.
- **Limit:** it's the Maximum value of magnitude range.
- **Rated value:** Nominal Value of the magnitude.
- **Nominal Flag:** this *flag* defines if the **limit** is proportional to the **rated value** of the magnitude or not. The rated value of the new magnitudes defined by the user is a setting, while for the pre-defined magnitudes is a fix value.
- **TR:** Secondary to Primary Transformation Ratio.
- **Scaling Factor:** Multiply Factor of magnitude.

Mathematical expression to obtain **Measure in Engineering Units** is:

- When **Nominal Flag** is activated,

$$MeasureCom = TR \times \frac{Measure - Offset}{RatedValue} \times ScalingFactor$$

- When **Nominal Flag** is NOT activated,

$$MeasureCom = TR \times (Measure - Offset) \times ScalingFactor$$

## ⌚ DeadBands

- Deadband is an area of a magnitude range or band where no generate magnitude change (the magnitude is dead). Meaning that no generation of Analogical Change Events if difference with value of generation of previous change is not equal or greater that **DeadBand** calculated. There is an independent setting for each 16 Measures with change.
- A Deadband is calculated as a percentage defined in **DeadBand Setting** over value of **parameter Limit**.
- The Deadband can be adjusted to the device by means of *MMI* (Man-Machine Interface or front-panel user interface *ZIVercomPlus*), between 0.0000% and 100.00%, in steps of 0.0001%. Default value is 100.00%, meaning that generation of Analog Change Events is **DISABLED** for that input. There is an independent setting for each Magnitude with change.



BINARY COUNTER (OBJECT 20) -> Assigned to Class 0. FROZEN COUNTER (OBJECT 21)		
32 BIT COUNTER CHANGE EVENT (OBJECT 22) -> Assign to Class		
Index	Description	Deadband
0	Configure by ZIVercomPlus® 256 points	☞ CounterDeadBand_1.
1	Configure by ZIVercomPlus® 256 points	☞ CounterDeadBand_2.
2	Configure by ZIVercomPlus® 256 points	☞ CounterDeadBand_3.
3	Configure by ZIVercomPlus® 256 points	☞ CounterDeadBand_4.
4	Configure by ZIVercomPlus® 256 points	☞ CounterDeadBand_5.
5	Configure by ZIVercomPlus® 256 points	☞ CounterDeadBand_6.
6	Configure by ZIVercomPlus® 256 points	☞ CounterDeadBand_7.
7	Configure by ZIVercomPlus® 256 points	☞ CounterDeadBand_8.
8	Configure by ZIVercomPlus® 256 points	☞ CounterDeadBand_9.
9	Configure by ZIVercomPlus® 256 points	☞ CounterDeadBand_10.
10	Configure by ZIVercomPlus® 256 points	☞ CounterDeadBand_11.
11	Configure by ZIVercomPlus® 256 points	☞ CounterDeadBand_12.
12	Configure by ZIVercomPlus® 256 points	☞ CounterDeadBand_13.
13	Configure by ZIVercomPlus® 256 points	☞ CounterDeadBand_14.
14	Configure by ZIVercomPlus® 256 points	☞ CounterDeadBand_15.
15	Configure by ZIVercomPlus® 256 points	☞ CounterDeadBand_16.
16	Configure by ZIVercomPlus® 256 points	☞ CounterDeadBand_17.
17	Configure by ZIVercomPlus® 256 points	☞ CounterDeadBand_18.
18	Configure by ZIVercomPlus® 256 points	☞ CounterDeadBand_19.
19	Configure by ZIVercomPlus® 256 points	☞ CounterDeadBand_20.

## ☞ CounterDeadBands

- CounterDeadband is an area of a counter magnitude range or band, where no generate counter magnitude change (the communication counter magnitude is dead). Meaning that no generation of Counter Change Events if difference with value of generation of previous change is not equal or greater that CounterDeadBand setting. There is an independent setting for each Counter.
- The CounterDeadband can be adjusted to the device by means of *MMI* (Man-Machine Interface or front-panel user interface *ZIVercomPlus*), between 1 and 32767, in steps of 1, default value is 1.

DNP3 PROTOCOL SETTINGS

<b>DNP3 Protocol Settings</b>						
<b>DNP Protocol Configuration</b>						
<b>Setting Name</b>	<b>Type</b>	<b>Minimum Value</b>	<b>Maximum Value</b>	<b>Default Value</b>	<b>Step/ Select</b>	<b>Unit</b>
Relay Number	Integer	0	65519	1	1	
T Confirm Timeout	Integer	1000	65535	1000	1	msec.
Max Retries	Integer	0	65535	0	1	
Enable Unsolicited.	Boolean	0 (No)	1 (Yes)	0 (No)	1	
Enable Unsol. after Restart	Boolean	0 (No)	1 (Yes)	0 (No)	1	
Unsol. Master No.	Integer	0	65519	1	1	
Unsol. Grouping Time	Integer	100	65535	1000	1	msec.
Synchronization Interval	Integer	0	120	0	1	min.
DNP 3.0 Rev.	Integer	2003 ST.ZIV	2003 ST.ZIV	2003	2003 ST.ZIV	
Binary CLASS Changes	Integer	None Class 1 Class 2 Class 3	None Class 1 Class 2 Class 3	Class 1	None Class 1 Class 2 Class 3	
Analog CLASS Changes	Integer	None Class 1 Class 2 Class 3	None Class 1 Class 2 Class 3	Class 2	None Class 1 Class 2 Class 3	
Counter CLASS Changes	Integer	None Class 1 Class 2 Class 3	None Class 1 Class 2 Class 3	Class 3	None Class 1 Class 2 Class 3	
Binary Status Change	Boolean	0 (No)	1 (Yes)	1 (Yes)	1	
32 Bits Analog Input	Boolean	0 (No)	1 (Yes)	1 (Yes)	1	
<b>Analog Inputs (Deadbands)</b>						
<b>Setting Name</b>	<b>Type</b>	<b>Minimum Value</b>	<b>Maximum Value</b>	<b>Default Value</b>	<b>Step</b>	<b>Unit</b>
Deadband AI#0	Float	0 %	100 %	100 %	0.0001 %	
Deadband AI#1	Float	0 %	100 %	100 %	0.0001 %	
Deadband AI#2	Float	0 %	100 %	100 %	0.0001 %	
Deadband AI#3	Float	0 %	100 %	100 %	0.0001 %	
Deadband AI#4	Float	0 %	100 %	100 %	0.0001 %	
Deadband AI#5	Float	0 %	100 %	100 %	0.0001 %	
Deadband AI#6	Float	0 %	100 %	100 %	0.0001 %	
Deadband AI#7	Float	0 %	100 %	100 %	0.0001 %	
Deadband AI#8	Float	0 %	100 %	100 %	0.0001 %	
Deadband AI#9	Float	0 %	100 %	100 %	0.0001 %	
Deadband AI#10	Float	0 %	100 %	100 %	0.0001 %	
Deadband AI#11	Float	0 %	100 %	100 %	0.0001 %	
Deadband AI#12	Float	0 %	100 %	100 %	0.0001 %	
Deadband AI#13	Float	0 %	100 %	100 %	0.0001 %	
Deadband AI#14	Float	0 %	100 %	100 %	0.0001 %	
Deadband AI#15	Float	0 %	100 %	100 %	0.0001 %	

<b>Counter Inputs (CounterDeadbands)</b>						
<b>Setting Name</b>	<b>Type</b>	<b>Minimum Value</b>	<b>Maximum Value</b>	<b>Default Value</b>	<b>Step</b>	<b>Unit</b>
Deadband Cont.I#0	Integer	1	32767	1	1	
Deadband Cont.I#1	Integer	1	32767	1	1	
Deadband Cont.I#2	Integer	1	32767	1	1	
Deadband Cont.I#3	Integer	1	32767	1	1	
Deadband Cont.I#4	Integer	1	32767	1	1	
Deadband Cont.I#5	Integer	1	32767	1	1	
Deadband Cont.I#6	Integer	1	32767	1	1	
Deadband Cont.I#7	Integer	1	32767	1	1	
Deadband Cont.I#8	Integer	1	32767	1	1	
Deadband Cont.I#9	Integer	1	32767	1	1	
Deadband Cont.I#10	Integer	1	32767	1	1	
Deadband Cont.I#11	Integer	1	32767	1	1	
Deadband Cont.I#12	Integer	1	32767	1	1	
Deadband Cont.I#13	Integer	1	32767	1	1	
Deadband Cont.I#14	Integer	1	32767	1	1	
Deadband Cont.I#15	Integer	1	32767	1	1	
Deadband Cont.I#16	Integer	1	32767	1	1	
Deadband Cont.I#17	Integer	1	32767	1	1	
Deadband Cont.I#18	Integer	1	32767	1	1	
Deadband Cont.I#19	Integer	1	32767	1	1	
<b>DNP Port 1 Configuration</b>						
<b>Setting Name</b>	<b>Type</b>	<b>Minimum Value</b>	<b>Maximum Value</b>	<b>Default Value</b>	<b>Step/ Select</b>	<b>Unit</b>
<b>Protocol Select</b>	UInteger	Procome Dnp3 Modbus	Procome Dnp3 Modbus	Procome	Procome Dnp3 Modbus	
<b>Baud rate</b>	Integer	300	38400	38400	300 600 1200 2400 4800 9600 19200 38400	baud
<b>Stop Bits</b>	Integer	1	2	1	1	
<b>Parity</b>	Integer	None Odd Even	None Odd Even	None	None Odd Even	
<b>Rx Time btw. Char</b>	Float	1	60000	0.5	40	msec.
<b>Comms Fail Ind. Time</b>	Float	0	600	0.1	60	s

Advanced Settings						
Flow control						
CTS Flow	Bool	No Yes	No Yes	No	No Yes	
DSR Flow	Bool	No Yes	No Yes	No	No Yes	
DSR Sensitive	Bool	No Yes	No Yes	No	No Yes	
DTR Control	Integer	Inactive Active Rec. Req.	Inactive Active Rec. Req.	Inactive	Inactive Active Rec. Req.	
RTS Control	Integer	Inactive Active Rec. Req. Sen. Req.	Inactive Active Rec. Req. Sen. Req.	Inactive	Inactive Active Rec. Req. Sen. Req.	
Times						
Tx Time Factor	Float	0	100	1	0.5	
Tx Timeout Const	UInteger	0	60000	0	1	
Message modification						
Number of Zeros	Integer	0	255	0	1	
collision						
Collision Type	Integer	NO ECHO DCD	NO ECHO DCD	NO	NO ECHO DCD	
Max Retries	Integer	0	3	0	1	
Min Retry Time	UInteger	0	60000	0	1	msec.
Max Retry Time	UInteger	0	60000	0	1	msec.
DNP Port 2 and 3 Configuration						
Setting Name	Type	Minimum Value	Maximum Value	Default Value	Step/ Select	Unit
Protocol Select	UInteger	Procome Dnp3 Modbus	Procome Dnp3 Modbus	Procome	Procome Dnp3 Modbus	
Baud rate	Integer	300	38400	38400	300 600 1200 2400 4800 9600 19200 38400	baud
Stop Bits	Integer	1	2	1	1	
Parity	Integer	None Odd Even	None Odd Even	None	None Odd Even	
Rx Time btw. Char	Float	1	60000	0.5	40	msec.
Comms Fail Ind. Time	Float	0	600	0.1	60	s

Advanced Settings						
Operating Mode	Integer	RS-232 RS-485	RS-232 RS-485	RS-232	RS-232 RS-485	
<b>Times</b>						
Tx Time Factor	Float	0	100	1	0.5	
Tx Timeout Const	UInteger	0	60000	0	1	
Wait N Bytes 485	Integer	0	4	0	1	
<b>Message modification</b>						
Number of Zeros	Integer	0	255	0	1	
<b>collision</b>						
Collision Type	Integer	NO ECHO	NO ECHO	NO	NO ECHO	
Max Retries	Integer	0	3	0	1	
Min Retry Time	UInteger	0	60000	0	1	msec.
Max Retry Time	UInteger	0	60000	0	1	msec.

✓ All settings remain unchanged after a power loss.

F4

## DNP Protocol Configuration

- ❑ **Relay Number** (RTU Address) :  
Remote Terminal Unit Address. Addresses 0xFFFF to 0xFFFF are reserved as *Broadcast Addresses*.
- ❑ **T Confirm Timeout** (N7 Confirm Timeout) :  
Timeout while waiting for Application Layer Confirmation. It applies to Unsolicited messages and Class 1 and Class 2 responses with event data.
- ❑ **Max Retries** (N7 Retries) :  
Number of retries of the Application Layer after timeout while waiting for Confirmation.
- ❑ **Enable Unsolicited** (Enable Unsolicited Reporting) :  
Enables or disables Unsolicited reporting.
- ❑ **Enable Unsol. after Restart** :  
Enables or disables Unsolicited after Restart (for compatibility with terminals whose revision is before DNP3-1998). It has effect only if **Enable Unsolicited after Restart** is set.
- ❑ **Unsol. Master No.** (MTU Address) :  
Destination address of the Master device to which the unsolicited responses are to be sent. Addresses 0xFFFF to 0xFFFF are reserved as *Broadcast Addresses*. It is useful only when Unsolicited Reporting is enabled.
- ❑ **Unsol. Grouping Time** (Unsolicited Delay Reporting) :  
Delay between an event being generated and the subsequent transmission of the unsolicited message, in order to group several events in one message and to save bandwidth.
- ❑ **Synchronization Interval**  
Max interval time between two synchronization. If no synchronizing inside interval, indication IIN1-4 (NEED TIME). This setting has no effect if **Synchronization Interval** is zero.
- ❑ **DNP 3.0 Rev.**  
Certification revision **STANDARD ZIV** or **2003** (DNP3-2003 Intelligent Electronic Device (IED) Certification Procedure Subset Level 2 Version 2.3 29-Sept-03)
- ❑ **Binary Changes CLASS.**  
**Selection to send Binary Changes as CLASS 1 CLASS 2 CLASS 3 or None.**
- ❑ **Analog Changes CLASS.**  
**Selection to send Analog Changes as CLASS 1 CLASS 2 CLASS 3 or None.**
- ❑ **Counter Changes CLASS.**  
**Selection to send Counter Changes as CLASS 1 CLASS 2 CLASS 3 or None.**
- ❑ **Binary Status** .  
**Send Binary with status otherwise without status**
- ❑ **32 Bits Analog Input** .  
**Send Analog All Variations and Analog Change Event Binary Changes with 32 bits otherwise with 16 bits**

## DNP Port 1 Port 2 and Port 3 Configuration

- **Number of Zeros (Advice\_Time)** :  
Number of zeros before the message.
  - **Max Retries (N1 Retries)** :  
Number of retries of the Physical Layer after collision detection.
  - **Min Retry Time (Fixed\_delay)** :  
Minimum time to retry of the Physical Layer after collision detection.
  - **Max Retry Time** :  
Maximum time to retry of the Physical Layer after collision detection.
  - **Collision Type** :
    - Port 1:
      - NO
      - ECHO based on detection of transmitted data (monitoring all data transmitted on the link).
    - Port 2:
      - NO
      - ECHO based on detection of transmitted data (monitoring all data transmitted on the link).
      - DCD (Data Carrier Detect) based on detecting out-of-band carrier.
- If the device prepares to transmit and finds the link busy, it waits until is no longer busy, and then waits a backoff\_time as follows:  
$$\text{backoff\_time} = \text{Min Retry Time} + \text{random}(\text{Max Retry Time} - \text{Min Retry Time})$$
and transmit. If the device has a collision in transmission the device tries again ,up to a configurable number of retries (**Max Retries**) if has news collision.
- **Wait N Bytes 485:**  
Number of wait bytes between Reception and transmission Use Port 2 Operate Mode RS-485 .





## **Dnp3 Profile II Ethernet**

**(Version 02.60.00 is the first Software Version that supports this Profile)**

# DNP V3.00 Dnp3 Profile II Ethernet

## DEVICE PROFILE DOCUMENT

This document must be accompanied by: Implementation Table and Point List.

Vendor Name:  ZIV Aplicaciones y Tecnología S.A.

Device Name: MCV

Highest DNP Level Supported:

For Requests **2**  
For Responses **2**

Device Function:

Master  Slave

Notable objects, functions, and/or qualifiers supported in addition to the Highest DNP Levels Supported (the complete list is described in the attached table):

- 1) Supports Enable/Disable Unsolicited Responses (FC=20 and 21), for classes 1 and 2.
- 2) Supports Write operations (FC=2) on Time and Date objects.
- 3) Supports Delay measurement Fine (FC=23).
- 4) Supports Warm Start command (FC=14).
- 5) Supports Unsolicited after Restart (for compatibility with terminals whose revision is before DNP3-1998)
- 6) Supports selection of DNP3 Revision.
- 7) Supports indication of no synchronization in time.
- 8) Supports simultaneous communications with two different Master devices
- 9) Supports assign event Class for Binary, Analog and Counter events:  
Class 1 , Class 2, Class 3, None
- 10) Supports respond to Multiple Read Request with multiple object types in the same Application Fragment .

Maximum Data Link Frame Size (octets):

Transmitted   292    
Received   292  

Maximum Application Fragment Size (octets):

Transmitted  2048  (if >2048, must be configurable)  
Received  249  (must be <= 249)

Maximum Data Link Re-tries:

- None  
 Fixed at \_\_\_\_\_  
 Configurable, range \_\_\_ to \_\_\_\_\_

Maximum Application Layer Re-tries:

- None  
 Configurable, range  0  to  3   
(Fixed is not permitted)

Requires Data Link Layer Confirmation:

- Never  
 Always  
 Sometimes. If \_\_\_\_\_ 'Sometimes', when?  
 Configurable. If \_\_\_\_\_ 'Configurable', how?

Requires Application Layer Confirmation:

- Never
- Always (not recommended)
- When reporting Event Data (Slave devices only) **For unsolicited, Class 1 Class 2 and Class 2 responses that contain Event Data.** (If there is no Event Data reported into a Class 1 2 or 3 response, Application Layer Confirmation is not requested)
- When sending multi-fragment responses (Slave devices only)
- Sometimes. If 'Sometimes', when?
- Configurable. If 'Configurable', how?

Timeouts while waiting for:

- |                         |  |  |   |                                     |
|-------------------------|--|--|---|-------------------------------------|
| Data Link Confirm       | <input checked="" type="checkbox"/> None | <input type="checkbox"/> Fixed at ____ | <input type="checkbox"/> Variable<br>Configurable | <input type="checkbox"/>            |
| Complete Appl. Fragment | <input checked="" type="checkbox"/> None | <input type="checkbox"/> Fixed at ____ | <input type="checkbox"/> Variable<br>Configurable | <input type="checkbox"/>            |
| Application Confirm     | <input type="checkbox"/> None            | <input type="checkbox"/> Fixed at ____ | <input type="checkbox"/> Variable<br>Configurable | <input checked="" type="checkbox"/> |
| Complete Appl. Response | <input checked="" type="checkbox"/> None | <input type="checkbox"/> Fixed at ____ | <input type="checkbox"/> Variable<br>Configurable | <input type="checkbox"/>            |

Others

---

Attach explanation if 'Variable' or 'Configurable' was checked for any timeout

**Application Confirm timeout setting (MMM): Range 50 ms. 65.535 ms.**

Sends/Executes Control Operations:

- Maximum number of CROB (obj. 12, var. 1) objects supported in a single message 1
- Maximum number of Analog Output (obj. 41, any var.) supported in a single message 0
- Pattern Control Block and Pattern Mask (obj. 12, var. 2 and 3 respectively) supported.
- CROB (obj. 12) and Analog Output (obj. 41) permitted together in a single message.

WRITE Binary Outputs	<input checked="" type="checkbox"/> Never	<input type="checkbox"/> Always	<input type="checkbox"/> Sometimes	<input type="checkbox"/> Configurable
SELECT (3) / OPERATE (4)	<input type="checkbox"/> Never	<input checked="" type="checkbox"/> Always	<input type="checkbox"/> Sometimes	<input type="checkbox"/> Configurable
DIRECT OPERATE (5)	<input type="checkbox"/> Never	<input checked="" type="checkbox"/> Always	<input type="checkbox"/> Sometimes	<input type="checkbox"/> Configurable
DIRECT OPERATE - NO ACK (6)	<input type="checkbox"/> Never	<input checked="" type="checkbox"/> Always	<input type="checkbox"/> Sometimes	<input type="checkbox"/> Configurable
Count > 1	<input type="checkbox"/> Never	<input type="checkbox"/> Always	<input checked="" type="checkbox"/> Sometimes	<input type="checkbox"/> Configurable
Pulse On	<input type="checkbox"/> Never	<input checked="" type="checkbox"/> Always	<input type="checkbox"/> Sometimes	<input type="checkbox"/> Configurable
Pulse Off	<input type="checkbox"/> Never	<input checked="" type="checkbox"/> Always	<input type="checkbox"/> Sometimes	<input type="checkbox"/> Configurable
Latch On	<input type="checkbox"/> Never	<input checked="" type="checkbox"/> Always	<input type="checkbox"/> Sometimes	<input type="checkbox"/> Configurable
Latch Off	<input type="checkbox"/> Never	<input checked="" type="checkbox"/> Always	<input type="checkbox"/> Sometimes	<input type="checkbox"/> Configurable
Queue	<input checked="" type="checkbox"/> Never	<input type="checkbox"/> Always	<input type="checkbox"/> Sometimes	<input type="checkbox"/> Configurable
Clear Queue	<input checked="" type="checkbox"/> Never	<input type="checkbox"/> Always	<input type="checkbox"/> Sometimes	<input type="checkbox"/> Configurable

Attach explanation:

- **All points support the same Function Codes: (3) Select, (4) Operate, (5) Direct Operate and (6) Direct Operate - No ACK.**
- **Maximum Select/Operate Delay Time: 60 seconds.**
- **Count can be >1 only for PULSE ON and PULSE OFF**

<b>FILL OUT THE FOLLOWING ITEMS FOR SLAVE DEVICES ONLY:</b>	
<p>Reports Binary Input Change Events when no specific variation requested:</p> <ul style="list-style-type: none"> <li><input type="checkbox"/> Never</li> <li><input checked="" type="checkbox"/> Only time-tagged</li> <li><input type="checkbox"/> Only non-time-tagged</li> <li><input type="checkbox"/> Configurable to send both, one or the other (attach explanation)</li> </ul>	<p>Reports time-tagged Binary Input Change Events when no specific variation requested:</p> <ul style="list-style-type: none"> <li><input type="checkbox"/> Never</li> <li><input checked="" type="checkbox"/> Binary Input Change With Time</li> <li><input type="checkbox"/> Binary Input Change With Relative Time</li> <li><input type="checkbox"/> Configurable (attach explanation)</li> </ul>
<p>Sends Unsolicited Responses:</p> <ul style="list-style-type: none"> <li><input type="checkbox"/> Never</li> <li><input checked="" type="checkbox"/> Configurable (<b>See Note D</b>)</li> <li><input checked="" type="checkbox"/> Only certain objects (<b>Class 1 2 and 3</b>)</li> <li><input type="checkbox"/> Sometimes (attach explanation)</li> </ul> <p><input checked="" type="checkbox"/> ENABLE/DISABLE UNSOLICITED Function codes supported</p>	<p>Sends Static Data in Unsolicited Responses:</p> <ul style="list-style-type: none"> <li><input checked="" type="checkbox"/> Never</li> <li><input type="checkbox"/> When Device Restarts</li> <li><input type="checkbox"/> When Status Flags Change</li> </ul> <p style="text-align: center;">No other options are permitted.</p>
<p>Default Counter Object/Variation:</p> <ul style="list-style-type: none"> <li><input type="checkbox"/> No Counters Reported</li> <li><input type="checkbox"/> Configurable (attach explanation)</li> <li><input checked="" type="checkbox"/> Default Object <u>  20,21  </u> Default Variation <u>  1  </u></li> <li><input type="checkbox"/> Point-by-point list attached</li> </ul>	<p>Counters Roll Over at:</p> <ul style="list-style-type: none"> <li><input type="checkbox"/> No Counters Reported</li> <li><input type="checkbox"/> Configurable (attach explanation)</li> <li><input type="checkbox"/> 16 Bits</li> <li><input type="checkbox"/> 32 Bits</li> <li><input checked="" type="checkbox"/> Other Value <u>  31 Bits  </u></li> <li><input type="checkbox"/> Point-by-point list attached</li> </ul>
<p>Sends Multi-Fragment Responses:                    <input checked="" type="checkbox"/> Yes            <input type="checkbox"/> No</p>	

**QUICK REFERENCE FOR DNP3.0 LEVEL 2 FUNCTION CODES & QUALIFIERS**

Function Codes	7 6 5 4 3 2 1 0	
	Index Size	Qualifier Code
1 Read		
2 Write		
3 Select		
4 Operate		
5 Direct Operate		
9 Direct Operate-No ACK		
10 Immediate Freeze		
11 Immediate Freeze no ACK		
13 Cold Start		
14 Warm Start		
20 Enable Unsol. Messages		
21 Disable Unsol. Messages		
23 Delay Measurement		
24 Record Current Time		
129 Response		
130 Unsolicited Message		

Index Size	Qualifier Code
0- No Index, Packed	0- 8-Bit Start and Stop Indices
1- 1 byte Index	1- 16-Bit Start and Stop Indices
2- 2 byte Index	2- 32-Bit Start and Stop Indices
3- 4 byte Index	3- 8-Bit Absolute address Ident.
4- 1 byte Object Size	4- 16-Bit Absolute address Ident.
5- 2 byte Object Size	5- 32-Bit Absolute address Ident.
6- 4 byte Object Size	6- No Range Field (all)
	7- 8-Bit Quantity
	8- 16-Bit Quantity
	9- 32-Bit Quantity
	11-(0xB) Variable array

## IMPLEMENTATION TABLE

OBJECT			REQUEST (MCV parse)		RESPONSE (MCV respond)		Notes
Obj	Var	Description	Func Codes (dec)	Qual Codes (hex)	Func Codes (dec)	Qual Codes (hex)	
1	0	Binary Input – All variations	1	0,1,6,7,8			Assigned to Class 0.
1	1	Binary Input	1	0,1,6,7,8	129	0,1	
2	0	Binary Input with Status	1	0,1,6,7,8	129	0,1	
2	0	Binary Input Change – All variations	1	6,7,8			
2	2	Binary Input Change with Time	1	6,7,8	129,130	17,,28	Assign to Event Class
12	1	Control Relay Output Block	3,4,5,6	17,28	129	17,28	Echo of request
20	0	Binary Counter – All variations	1	0,1,6,7,8			Assigned to Class 0.
20	1	32 Bits Binary Counter			129	0,1	
21	0	Frozen Counter – All variations	1	0,1,6,7,8			
21	1	32 Bits Frozen Counter			129	0,1	
22	0	Counter Change Event – All variations	1	6,7,8			
22	5	32 Bits Counter Change Event With Time			129,130	17,,28	Assign to Event Class
30	0	Analog Input – All variations	1	0,1,6,7,8			Assigned to Class 0.
30	1	32-Bit Analog Input	1	0,1,6,7,8	129	1	
30	2	16-Bit Analog Input	1	0,1,6,7,8	129	1	
32	0	Analog Change Event – All variations	1	6,7,8			
32	3	32-Bit Analog Change Event with Time	1	6,7,8	129,130	28	Assign to Event Class
32	4	16-Bit Analog Change Event with Time	1	6,7,8	129,130	28	Assign to Event Class
50	1	Time and Date	2	7 count=1	129		C
50	3	Time and Date at Last Recorded Time	2	7 count=1	129		C
52	2	Time Delay Fine	23		129	1	F,G

OBJECT			REQUEST (MCV parse)		RESPONSE (MCV respond)		Notes
Obj	Var	Description	Func Codes (dec)	Qual Codes (hex)	Func Codes (dec)	Qual Codes (hex)	
60	1	Class 0 Data	1	6	129	1	
60	2	Class 1 Data	1	6,7,8	129,130	28	D
			20,21	6			
60	3	Class 2 Data	1	6,7,8	129,130	28	D
			20,21	6			
60	4	Class 3 Data	1	6,7,8	129,130	28	D
			20,21	6			
80	1	Internal Indications	2	0 index=7			E
--	--	No Object (Cold Start)	13				F
--	--	No Object (Warm Start)	14				F
--	--	No Object (Delay Measurement)	23				G

## NOTES

- C: Device supports write operations on Time and Date objects. Time Synchronization-Required Internal Indication bit (IIN1-4) will be cleared on the response.
- D: The device can be configured to send or not, unsolicited responses depending on a configuration option by means of *MMI* (Man-Machine Interface or front-panel user interface *ZIVercomPlus*). Then, the Master can Enable or Disable Unsolicited messages (for Classes 1, 2 and 3) by means of requests (FC 20 and 21).  
If the unsolicited response mode is configured "on", then upon device restart, the device will transmit an initial Null unsolicited response, requesting an application layer confirmation. While waiting for that application layer confirmation, the device will respond to all function requests, including READ requests.
- E: Restart Internal Indication bit (IIN1-7) can be cleared explicitly by the master.
- F: The outstation, upon receiving a *Cold or Warm Start* request, will respond sending a Time Delay Fine object message (which specifies a time interval until the outstation will be ready for further communications), restarting the DNP process, clearing events stored in its local buffers and setting IIN1-7 bit (Device Restart).
- G: Device supports Delay Measurement requests (FC = 23). It responds with the Time Delay Fine object (52-2). This object states the number of milliseconds elapsed between Outstation receiving the first bit of the first byte of the request and the time of transmission of the first bit of the first byte of the response.



## DEVICE SPECIFIC FEATURES

- Internal Indication IIN1-6 (Device trouble): Set to indicate a change in the current DNP configuration in the outstation. Cleared in the next response. Used to let the master station know that DNP settings have changed at the outstation. Note that some erroneous configurations could make impossible to communicate this condition to a master station.

This document also states the DNP3.0 settings currently available in the device. If the user changes whatever of these settings, it will set the *Device Trouble Internal Indication* bit on the next response sent.

- Event buffers: device can hold as much as 128 Binary Input Changes, 64 Analog Input Changes and 64 Counter Input Change. If these limits are reached the device will set the *Event Buffers Overflow Internal Indication* bit on the next response sent. It will be cleared when the master reads the changes, making room for new ones.
- Configuration → Operation Enable menu: the device can enable or disable permissions for the operations over al Control Relay Output Block. In case permissions are configured off (disabled) the response to a command (issued as Control Relay Output Block) will have the Status code NOT\_AUTHORIZED. In case the equipment is blocked the commands allowed are the configured when permitted. While blocked, the relay will accept commands over the configured signal. If the equipment is in operation inhibited state, the response to all commands over the configured signal will have the Status code NOT\_AUTHORIZED.
- Customers can configure Inputs/Outputs to suit their needs, by means of *ZIVercomPlus®* software.

## POINT LIST

<b>BINARY INPUT (OBJECT 1) -&gt; Assigned to Class 0.</b>		
<b>BINARY INPUT CHANGE (OBJECT 2) -&gt; Assign to Class.</b>		
Index	Description	
0	<i>Configure by ZIVercomPlus® 2048 points</i>	
1	<i>Configure by ZIVercomPlus® 2048 points</i>	
2	<i>Configure by ZIVercomPlus® 2048 points</i>	
3	<i>Configure by ZIVercomPlus® 2048 points</i>	
4	<i>Configure by ZIVercomPlus® 2048 points</i>	
5	<i>Configure by ZIVercomPlus® 2048 points</i>	
6	<i>Configure by ZIVercomPlus® 2048 points</i>	
7	<i>Configure by ZIVercomPlus® 2048 points</i>	
8	<i>Configure by ZIVercomPlus® 2048 points</i>	
9	<i>Configure by ZIVercomPlus® 2048 points</i>	
10	<i>Configure by ZIVercomPlus® 2048 points</i>	
11	<i>Configure by ZIVercomPlus® 2048 points</i>	
12	<i>Configure by ZIVercomPlus® 2048 points</i>	
13	<i>Configure by ZIVercomPlus® 2048 points</i>	
14	<i>Configure by ZIVercomPlus® 2048 points</i>	
15	<i>Configure by ZIVercomPlus® 2048 points</i>	
16	<i>Configure by ZIVercomPlus® 2048 points</i>	
17	<i>Configure by ZIVercomPlus® 2048 points</i>	
...	<i>Configure by ZIVercomPlus® 2048 points</i>	
253	<i>Configure by ZIVercomPlus® 2048 points</i>	
254	<i>Configure by ZIVercomPlus® 2048 points</i>	
255	<i>Configure by ZIVercomPlus® 2048 points</i>	

<b>CONTROL RELAY OUTPUT BLOCK (OBJECT 12)</b>		
Index	Description	
0	<i>Configure by ZIVercomPlus® 256 points</i>	
1	<i>Configure by ZIVercomPlus® 256 points</i>	
2	<i>Configure by ZIVercomPlus® 256 points</i>	
3	<i>Configure by ZIVercomPlus® 256 points</i>	
4	<i>Configure by ZIVercomPlus® 256 points</i>	
5	<i>Configure by ZIVercomPlus® 256 points</i>	
6	<i>Configure by ZIVercomPlus® 256 points</i>	
7	<i>Configure by ZIVercomPlus® 256 points</i>	
8	<i>Configure by ZIVercomPlus® 256 points</i>	
9	<i>Configure by ZIVercomPlus® 256 points</i>	
10	<i>Configure by ZIVercomPlus® 256 points</i>	
11	<i>Configure by ZIVercomPlus® 256 points</i>	
12	<i>Configure by ZIVercomPlus® 256 points</i>	
13	<i>Configure by ZIVercomPlus® 256 points</i>	

<b>CONTROL RELAY OUTPUT BLOCK (OBJECT 12)</b>		
Index	Description	
14	<i>Configure by ZIVercomPlus® 256 points</i>	
15	<i>Configure by ZIVercomPlus® 256 points</i>	
16	<i>Configure by ZIVercomPlus® 256 points</i>	
17	<i>Configure by ZIVercomPlus® 256 points</i>	
...	<i>Configure by ZIVercomPlus® 256 points</i>	
253	<i>Configure by ZIVercomPlus® 256 points</i>	
254	<i>Configure by ZIVercomPlus® 256 points</i>	
255	<i>Configure by ZIVercomPlus® 256 points</i>	

<b>ANALOG INPUT (OBJECT 30) -&gt; Assigned to Class 0.</b>		
<b>ANALOG INPUT CHANGE (OBJECT 32) -&gt; Assign to Class</b>		
Index	Description	Deadband
0	<i>Configure by ZIVercomPlus® 256 points</i>	☞ Deadband_1.
1	<i>Configure by ZIVercomPlus® 256 points</i>	☞ Deadband_2.
2	<i>Configure by ZIVercomPlus® 256 points</i>	☞ Deadband_3.
3	<i>Configure by ZIVercomPlus® 256 points</i>	☞ Deadband_4.
4	<i>Configure by ZIVercomPlus® 256 points</i>	☞ Deadband_5.
5	<i>Configure by ZIVercomPlus® 256 points</i>	☞ Deadband_6.
6	<i>Configure by ZIVercomPlus® 256 points</i>	☞ Deadband_7.
7	<i>Configure by ZIVercomPlus® 256 points</i>	☞ Deadband_8.
8	<i>Configure by ZIVercomPlus® 256 points</i>	☞ Deadband_9.
9	<i>Configure by ZIVercomPlus® 256 points</i>	☞ Deadband_10.
10	<i>Configure by ZIVercomPlus® 256 points</i>	☞ Deadband_11.
11	<i>Configure by ZIVercomPlus® 256 points</i>	☞ Deadband_12.
12	<i>Configure by ZIVercomPlus® 256 points</i>	☞ Deadband_13.
13	<i>Configure by ZIVercomPlus® 256 points</i>	☞ Deadband_14.
14	<i>Configure by ZIVercomPlus® 256 points</i>	☞ Deadband_15.
15	<i>Configure by ZIVercomPlus® 256 points</i>	☞ Deadband_16.

Additional assign with *ZIVercomPlus®*:

Index	Description
16	<i>Configure by ZIVercomPlus® 256 points</i>
17	<i>Configure by ZIVercomPlus® 256 points</i>
18	<i>Configure by ZIVercomPlus® 256 points</i>
19	<i>Configure by ZIVercomPlus® 256 points</i>
20	<i>Configure by ZIVercomPlus® 256 points</i>
21	<i>Configure by ZIVercomPlus® 256 points</i>
22	<i>Configure by ZIVercomPlus® 256 points</i>
23	<i>Configure by ZIVercomPlus® 256 points</i>
24	<i>Configure by ZIVercomPlus® 256 points</i>
25	<i>Configure by ZIVercomPlus® 256 points</i>
26	<i>Configure by ZIVercomPlus® 256 points</i>
27	<i>Configure by ZIVercomPlus® 256 points</i>
....	<i>Configure by ZIVercomPlus® 256 points</i>
62	<i>Configure by ZIVercomPlus® 256 points</i>
63	<i>Configure by ZIVercomPlus® 256 points</i>

The full scale ranges are adjustable and user's magnitudes can be created. It's possible to choose between primary and secondary values, considering CT and PT ratios. Typical ranges in secondary values are:

Description	Full Scale Range		
	Engineering units	Counts	
Currents (Phases, sequences, harmonics)	0 to $1,2 \times I_{nPHASE} A$	0 to 32767	☞ Deadband
Voltages (Phase to ground, sequences, harmonics)	0 to $1,2 \times V_n/\sqrt{3} V$	0 to 32767	☞ Deadband
Voltages(Phase to phase)	0 to $1,2 \times V_n V$	0 to 32767	☞ Deadband
Power (Real, reactive, apparent)	0 to $3 \times 1,4 \times I_{nPHASE} \times V_n/\sqrt{3} W$	-32768 to 32767	☞ Deadband
Power factor	-1 to 1	-32768 to 32767	☞ Deadband
Frequency	0 to $1,2 \times \text{Rated frequency}$ (50/60 Hz)	0 to 32767	☞ Deadband

## Communication Measure in Counts

With *ZIVercomPlus* program is possible to define the **Full Scale Range** that is desired to transmit each magnitude in *counts*. Parameters necessary to configure the Mathematical expression are:

- **Offset:** A number indicating the compensation of de Magnitude.
- **Limit:** it's the Maximum value of magnitude range.
- **Max Communication:** it's a constant that depend of the Number Bits of Analog Input.  
**Max Communication=2\*\*(Number Bits Analog Input - 1)**  
For 16-Bit Analog Input (Obj. 30 Var. 2)  $2^{(15)} = 32.767$  counts  
For 32-Bit Analog Input (Obj. 30 Var. 1)  $2^{(31)} = 2.147.483.647$  counts
- **Rated value:** Nominal Value of the magnitude.
- **Nominal Flag:** This *flag* defines if the **limit** is proportional to the **rated value** of the magnitude.
- **TR:** Secondary to Primary Transformation Ratio.

Mathematical expression to describe the **Full Scale Range** is:

- When **Nominal Flag** is activated,

$$MeasureCom = TR \times \frac{Measure - Offset}{RatedValue} \times \frac{MaxCommunication}{Limit}$$

- When **Nominal Flag** is NOT activated,

$$MeasureCom = TR \times (Measure - Offset) \times \frac{MaxCommunication}{Limit}$$

## Communication Measure in Engineering Units

With *ZIVercomPlus* program **also** it's possible to transmit each magnitude in Engineering Units. Parameters necessary to configure the Mathematical expression are:

- **Offset:** A number indicating the compensation of de magnitude.
- **Limit:** it's the Maximum value of magnitude range.
- **Rated value:** Nominal Value of the magnitude.
- **Nominal Flag:** this *flag* defines if the **limit** is proportional to the **rated value** of the magnitude or not. The rated value of the new magnitudes defined by the user is a setting, while for the pre-defined magnitudes is a fix value.
- **TR:** Secondary to Primary Transformation Ratio.
- **Scaling Factor:** Multiply Factor of magnitude.

Mathematical expression to obtain Measure in Engineering Units is:

- When Nominal Flag is activated,

$$MeasureCom = TR \times \frac{Measure - Offset}{RatedValue} \times ScalingFactor$$

- When Nominal Flag is NOT activated,

$$MeasureCom = TR \times (Measure - Offset) \times ScalingFactor$$

### ⌚ DeadBands

- Deadband is an area of a magnitude range or band where no generate magnitude change (the magnitude is dead). Meaning that no generation of Analogical Change Events if difference with value of generation of previous change is not equal or greater that DeadBand calculated. There is an independent setting for each 16 Measures with change.
- A Deadband is calculated as a percentage defined in DeadBand Setting over value of **parameter Limit**.
- The Deadband can be adjusted to the device by means of *MMI* (Man-Machine Interface or front-panel user interface *ZIVercomPlus*), between 0.0000% and 100.00%, in steps of 0.0001%. Default value is 100.00%, meaning that generation of Analog Change Events is **DISABLED** for that input. There is an independent setting for each Magnitude with change.

<b>BINARY COUNTER (OBJECT 20) -&gt; Assigned to Class 0.</b>		
<b>FROZEN COUNTER (OBJECT 21)</b>		
<b>32 BIT COUNTER CHANGE EVENT (OBJECT 22) -&gt; Assign to Class</b>		
Index	Description	Deadband
0	Configure by ZIVercomPlus® 256 points	⌚ CounterDeadBand_1.
1	Configure by ZIVercomPlus® 256 points	⌚ CounterDeadBand_2.
2	Configure by ZIVercomPlus® 256 points	⌚ CounterDeadBand_3.
3	Configure by ZIVercomPlus® 256 points	⌚ CounterDeadBand_4.
4	Configure by ZIVercomPlus® 256 points	⌚ CounterDeadBand_5.
5	Configure by ZIVercomPlus® 256 points	⌚ CounterDeadBand_6.
6	Configure by ZIVercomPlus® 256 points	⌚ CounterDeadBand_7.
7	Configure by ZIVercomPlus® 256 points	⌚ CounterDeadBand_8.
8	Configure by ZIVercomPlus® 256 points	⌚ CounterDeadBand_9.
9	Configure by ZIVercomPlus® 256 points	⌚ CounterDeadBand_10.
10	Configure by ZIVercomPlus® 256 points	⌚ CounterDeadBand_11.
11	Configure by ZIVercomPlus® 256 points	⌚ CounterDeadBand_12.
12	Configure by ZIVercomPlus® 256 points	⌚ CounterDeadBand_13.
13	Configure by ZIVercomPlus® 256 points	⌚ CounterDeadBand_14.
14	Configure by ZIVercomPlus® 256 points	⌚ CounterDeadBand_15.
15	Configure by ZIVercomPlus® 256 points	⌚ CounterDeadBand_16.
16	Configure by ZIVercomPlus® 256 points	⌚ CounterDeadBand_17.
17	Configure by ZIVercomPlus® 256 points	⌚ CounterDeadBand_18.
18	Configure by ZIVercomPlus® 256 points	⌚ CounterDeadBand_19.
19	Configure by ZIVercomPlus® 256 points	⌚ CounterDeadBand_20.

## CounterDeadBands

- CounterDeadband is an area of a counter magnitude range or band, where no generate counter magnitude change (the communication counter magnitude is dead). Meaning that no generation of Counter Change Events if difference with value of generation of previous change is not equal or greater that CounterDeadBand setting. There is an independent setting for each Counter.
- The CounterDeadband can be adjusted to the device by means of *MMI* (Man-Machine Interface or front-panel user interface *ZIVercomPlus*), between 1 and 32767, in steps of 1, default value is 1.

DNP3 PROTOCOL SETTINGS

<b>DNP3 Protocol Settings</b>						
<b>DNP Protocol Configuration</b>						
<b>Setting Name</b>	<b>Type</b>	<b>Minimum Value</b>	<b>Maximum Value</b>	<b>Default Value</b>	<b>Step/ Select</b>	<b>Unit</b>
Relay Number	Integer	0	65519	1	1	
T Confirm Timeout	Integer	1000	65535	1000	1	msec.
Max Retries	Integer	0	65535	0	1	
Enable Unsolicited.	Boolean	0 (No)	1 (Yes)	0 (No)	1	
Enable Unsol. after Restart	Boolean	0 (No)	1 (Yes)	0 (No)	1	
Unsol. Master No.	Integer	0	65519	1	1	
Unsol. Grouping Time	Integer	100	65535	1000	1	msec.
Synchronization Interval	Integer	0	120	0	1	min.
DNP 3.0 Rev.	Integer	2003 ST.ZIV	2003 ST.ZIV	2003	2003 ST.ZIV	
Binary CLASS Changes	Integer	None Class 1 Class 2 Class 3	None Class 1 Class 2 Class 3	Class 1	None Class 1 Class 2 Class 3	
Analog CLASS Changes	Integer	None Class 1 Class 2 Class 3	None Class 1 Class 2 Class 3	Class 2	None Class 1 Class 2 Class 3	
Counter CLASS Changes	Integer	None Class 1 Class 2 Class 3	None Class 1 Class 2 Class 3	Class 3	None Class 1 Class 2 Class 3	
Binary Status Change	Boolean	0 (No)	1 (Yes)	1 (Yes)	1	
32 Bits Analog Input	Boolean	0 (No)	1 (Yes)	1 (Yes)	1	
<b>Analog Inputs (Deadbands)</b>						
<b>Setting Name</b>	<b>Type</b>	<b>Minimum Value</b>	<b>Maximum Value</b>	<b>Default Value</b>	<b>Step</b>	<b>Unit</b>
Deadband AI#0	Float	0 %	100 %	100 %	0.0001 %	
Deadband AI#1	Float	0 %	100 %	100 %	0.0001 %	
Deadband AI#2	Float	0 %	100 %	100 %	0.0001 %	
Deadband AI#3	Float	0 %	100 %	100 %	0.0001 %	
Deadband AI#4	Float	0 %	100 %	100 %	0.0001 %	
Deadband AI#5	Float	0 %	100 %	100 %	0.0001 %	
Deadband AI#6	Float	0 %	100 %	100 %	0.0001 %	
Deadband AI#7	Float	0 %	100 %	100 %	0.0001 %	
Deadband AI#8	Float	0 %	100 %	100 %	0.0001 %	
Deadband AI#9	Float	0 %	100 %	100 %	0.0001 %	
Deadband AI#10	Float	0 %	100 %	100 %	0.0001 %	
Deadband AI#11	Float	0 %	100 %	100 %	0.0001 %	
Deadband AI#12	Float	0 %	100 %	100 %	0.0001 %	
Deadband AI#13	Float	0 %	100 %	100 %	0.0001 %	
Deadband AI#14	Float	0 %	100 %	100 %	0.0001 %	
Deadband AI#15	Float	0 %	100 %	100 %	0.0001 %	



<b>Counter Inputs (CounterDeadbands)</b>						
<b>Setting Name</b>	<b>Type</b>	<b>Minimum Value</b>	<b>Maximum Value</b>	<b>Default Value</b>	<b>Step</b>	<b>Unit</b>
Deadband Cont.I#0	Integer	1	32767	1	1	
Deadband Cont.I#1	Integer	1	32767	1	1	
Deadband Cont.I#2	Integer	1	32767	1	1	
Deadband Cont.I#3	Integer	1	32767	1	1	
Deadband Cont.I#4	Integer	1	32767	1	1	
Deadband Cont.I#5	Integer	1	32767	1	1	
Deadband Cont.I#6	Integer	1	32767	1	1	
Deadband Cont.I#7	Integer	1	32767	1	1	
Deadband Cont.I#8	Integer	1	32767	1	1	
Deadband Cont.I#9	Integer	1	32767	1	1	
Deadband Cont.I#10	Integer	1	32767	1	1	
Deadband Cont.I#11	Integer	1	32767	1	1	
Deadband Cont.I#12	Integer	1	32767	1	1	
Deadband Cont.I#13	Integer	1	32767	1	1	
Deadband Cont.I#14	Integer	1	32767	1	1	
Deadband Cont.I#15	Integer	1	32767	1	1	
Deadband Cont.I#16	Integer	1	32767	1	1	
Deadband Cont.I#17	Integer	1	32767	1	1	
Deadband Cont.I#18	Integer	1	32767	1	1	
Deadband Cont.I#19	Integer	1	32767	1	1	
<b>DNP Port 1 Port 2 and 3 DNP 3 Profile II Ethernet Configuration</b>						
<b>Setting Name</b>	<b>Type</b>	<b>Minimum Value</b>	<b>Maximum Value</b>	<b>Default Value</b>	<b>Step</b>	<b>Unit</b>
Protocol Select	Uinteger	Procome Dnp3 Modbus	Procome Dnp3 Modbus	Procome	Procome Dnp3 Modbus	
Enable Ethernet Port	Boolean	0 (No)	1 (Yes)	1 (Yes)	1	
IP Address Port 1	Byte[4]	ddd.ddd.d dd.ddd	ddd.ddd.d dd.ddd	192.168.1.5 1	1	
IP Address Port 2	Byte[4]	ddd.ddd.d dd.ddd	ddd.ddd.d dd.ddd	192.168.1.6 1	1	
IP Address Port 3	Byte[4]	ddd.ddd.d dd.ddd	ddd.ddd.d dd.ddd	192.168.1.7 1	1	
Subnet Mask	Byte[4]	128.0.0.0	255.255.255.254	255.255.255.0	1	
Port Number	Uinteger	0	65535	20000	1	
Keepalive Time	Float	0	65	30	60	s.
Rx Time Characters	Float	1	60000	1	0.5	ms.
Comms Fail Timer	Float	0	600	60	0.1	s.

✓ All settings remain unchanged after a power loss.

## DNP Protocol Configuration

- ❑ **Relay Number** (RTU Address) :  
Remote Terminal Unit Address. Addresses 0xFFFF0 to 0xFFFF are reserved as *Broadcast Addresses*.
- ❑ **T Confirm Timeout** (N7 Confirm Timeout) :  
Timeout while waiting for Application Layer Confirmation. It applies to Unsolicited messages and Class 1 and Class 2 responses with event data.
- ❑ **Max Retries** (N7 Retries) :  
Number of retries of the Application Layer after timeout while waiting for Confirmation.
- ❑ **Enable Unsolicited** (Enable Unsolicited Reporting) :  
Enables or disables Unsolicited reporting.
- ❑ **Enable Unsol. after Restart** :  
Enables or disables Unsolicited after Restart (for compatibility with terminals whose revision is before DNP3-1998). It has effect only if **Enable Unsolicited after Restart** is set.
- ❑ **Unsol. Master No.** (MTU Address) :  
Destination address of the Master device to which the unsolicited responses are to be sent. Addresses 0xFFFF0 to 0xFFFF are reserved as *Broadcast Addresses*. It is useful only when Unsolicited Reporting is enabled.
- ❑ **Unsol. Grouping Time** (Unsolicited Delay Reporting) :  
Delay between an event being generated and the subsequent transmission of the unsolicited message, in order to group several events in one message and to save bandwidth.
- ❑ **Synchronization Interval**  
Max interval time between two synchronization. If no synchronizing inside interval, indication IIN1-4 (NEED TIME). This setting has no effect if **Synchronization Interval** is zero.
- ❑ **DNP 3.0 Rev.**  
Certification revision **STANDARD ZIV** or **2003** (DNP3-2003 Intelligent Electronic Device (IED) Certification Procedure Subset Level 2 Version 2.3 29-Sept-03)
- ❑ **Binary Changes CLASS.**  
**Selection to send Binary Changes as CLASS 1 CLASS 2 CLASS 3 or None.**
- ❑ **Analog Changes CLASS.**  
**Selection to send Analog Changes as CLASS 1 CLASS 2 CLASS 3 or None.**
- ❑ **Counter Changes CLASS.**  
**Selection to send Counter Changes as CLASS 1 CLASS 2 CLASS 3 or None.**
- ❑ **Binary Status** .  
**Send Binary with status otherwise without status**
- ❑ **32 Bits Analog Input** .  
**Send Analog All Variations and Analog Change Event Binary Changes with 32 bits otherwise with 16 bits**

**DNP PROFILE II ETHERNET Port 1 Port 2 and Port 3 Configuration**

- ❑ **Enable Ethernet Port** :  
Enables or disables Ethernet Port.
- ❑ **IP Address** :  
Identification Number of Ethernet device.
- ❑ **Subnet Mask** :  
Indicate the part of IP Address is the Net Address and the part of IP Address is the Device Number.
- ❑ **Port Number** :  
Indicate to Destinatión Device the path to send the recived data.
- ❑ **Keepalive Time** :  
Number of second between Keepalive paquets, if zero no send packages Keepalive. These packages allow to Server know if a Client is present in the Net.
- ❑ **Rx Time Between Characters** :  
Maximum time between Characters.
- ❑ **Comm Fail Timer** :  
Maximum time between Messages without indicate Communication Fail.



# C. MODBUS RTU Documentation

## Plan Adresses

---

C.1	Information préliminaire.....	C-2
C.2	Fonction 01 : lecture des sorties (Read Coil Status) .....	C-2
C.2.1	Plan d'adresses ModBus pour 6MVC .....	C-2
C.3	Fonction 02 : lecture des entrées (Read Input Status) .....	C-2
C.3.1	Plan d'adresses ModBus pour 6MVC .....	C-2
C.4	Fonction 03 : lecture des compteurs (Read Holding Registers) .....	C-3
C.4.1	Plan d'adresses ModBus pour 6MVC .....	C-3
C.5	Fonction 04 : lecture des mesures (Read Input Registers) .....	C-4
C.5.1	Plan d'adresses ModBus pour 6MVC .....	C-4
C.6	Fonction 05 : ordres de commande (Force Single Coil) .....	C-5
C.6.1	Plan d'adresses ModBus pour 6MVC .....	C-5

---

## Annexe C. MODBUS RTU Documentation Plan Adresses

### C.1 Information préliminaire

Le présent document prétend servir de référence dans l'étude de l'implémentation du protocole MODBUS RTU dans l'équipement **6MCV**.

On détaille dans ce document le plan d'adresses MODBUS (entrées, sorties, mesures et ordres de commande) et leurs équivalents dans le relai **6MCV**.

Les fonctions qui seront implémentées sont :

Fonction ModBus	Signification
01	Lecture des sorties (Read Coil Status)
02	Lecture des entrées (Read Input Status)
04	Lecture des mesures (Read Input Registers)
05	Ordres de commande (Force Single Coil)

*Toute autre fonction qui ne figure pas parmi celles indiquées sera considérée illégale et l'on renverra un code d'exception 01 (Illegal Function)*

### C.2 Fonction 01 : lecture des sorties (Read Coil Status)

#### C.2.1 Plan d'adresses ModBus pour 6MCV

Le plan d'adresses MODBUS des sorties pour le relai **6MCV** sera :

Adresse	Description
Configurable moyennant le <b>ZivercomPlus</b> <sup>®</sup>	Tout signal logique d'entrée ou de sortie des modules de Protection ou engendré moyennant la Logique Programmable.

Le contenu des adresses est variable (reflet de la configuration de chaque relai). La plage d'adresses va de 0 à 1023 et elles sont assignées automatiquement par le programme **ZivercomPlus**<sup>®</sup>.

*Les adresses non configurées seront considérées comme illégales et l'on renverra comme réponse un code d'exception 02 (Illegal Data Address).*

### C.3 Fonction 02 : lecture des entrées (Read Input Status)

#### C.3.1 Plan d'adresses ModBus pour 6MCV

Le plan d'adresses MODBUS des entrées pour le relai **6MCV** sera :

Adresse	Description
Configurable moyennant <b>ZivercomPlus</b> <sup>®</sup>	Tout signal logique d'entrée ou de sortie des modules de Protection ou engendré moyennant la Logique Programmable.

Le contenu des adresses est variable (reflet de la configuration de chaque relai). La plage d'adresses va de 0 à 1023 et elles sont assignées automatiquement par le programme **ZivercomPlus**<sup>®</sup>.

*Les adresses non configurées seront considérées comme illégales et l'on renverra comme réponse un code d'exception 02 (Illegal Data Address).*

## **C.4 Fonction 03 : lecture des compteurs (Read Holding Registers)**

### **C.4.1 Plan d'adresses ModBus pour 6MCV**

Le plan d'adresses MODBUS de lecture de compteurs pour le relai **6MCV** sera :

<b>Adresse</b>	<b>Description</b>
<b>Configurable moyennant le ZivercomPlus®</b>	Tout signal logique d'entrée ou de sortie des modules de Protection ou engendré moyennant la Logique Programmable dont on souhaite mesurer le nombre de changements.

**Configurable moyennant le ZivercomPlus®.** On peut créer des compteurs avec n'importe quel signal configuré dans la Logique Programmable ou des modules de Protection. Par défaut, les compteurs existants sont ceux des énergies actives (positive et négative) et des énergies réactives (capacitive et inductive).

La plage de mesure d'énergies en valeurs de primaire va de 100wh/varh à 6553,5 kwh/kvarh, celle-ci pouvant être la grandeur qui se transmet par communications. À savoir, un (1) compte représente 100 wh/varh.

Pour obtenir un compteur d'énergie qui dispose d'une valeur maximale plus élevée, il faut créer une "grandeur d'utilisateur" à partir de ce compteur. Par exemple, en divisant par 1000 la valeur du compteur et en faisant que la sortie du diviseur soit la nouvelle grandeur, on obtient un compteur d'énergie avec une plage allant de 100 kwh/kvarh à 6553,5 Mwh/Mvarh ; à savoir, un (1) compte représente 100 kwh/varh.

Le contenu des adresses est variable (reflet de la configuration de chaque relai). La plage d'adresses va de 0 à 255 et elles sont assignées automatiquement par le programme **ZivercomPlus®**.

*Les adresses non configurées seront considérées comme illégales et l'on renverra comme réponse un code d'exception 02 (Illegal Data Address).*

## C.5 Fonction 04 : lecture des mesures (Read Input Registers)

### C.5.1 Plan d'adresses ModBus pour 6MCV

Le plan d'adresses MODBUS de lecture de mesures pour le relai **6MCV** sera :

Adresse	Description
<b>Configurable moyennant le ZivercomPlus®</b>	Toute grandeur mesurée ou calculée par la Protection ou engendrée moyennant la Logique Programmable. On peut choisir entre des valeurs primaires et des valeurs secondaires, en tenant compte des rapports de transformation correspondants.

Tous les fonds d'échelle des grandeurs sont configurables et, à partir de ces grandeurs, on peut créer des grandeurs d'utilisateurs. Certaines valeurs typiques sont les suivantes :

- Intensités de phase, de séquence et harmoniques : **Valeur nominale  $I_{PHASE} + 20\%$**  envoie 32767 comptes
- Tensions simples, de séquence et harmoniques : **(Valeur nominale  $V / \sqrt{3} + 20\%$ )** envoie 32767 comptes
- Tensions composées : **Valeur nominale  $V + 20\%$**  envoie 32767 comptes
- Puissances :  **$3 \times 1,4 \times$  Valeur nominal  $I_{PHASE} \times$  Valeur nominale  $V / \sqrt{3}$**  envoie 32767 comptes
- Facteur de puissance : de **-1 a 1** envoie de -32767 a 32767 comptes
- Fréquence : de **0Hz à  $1,2 \times$  fréquenceNOMINALE (50Hz / 60Hz)** envoie 32767 comptes

Moyennant le programme **ZivercomPlus®** on peut définir le **fond d'échelle** que l'on souhaite utiliser pour transmettre cette grandeur en comptes, qui est l'unité employée dans tous les protocoles. Il existe trois paramètres configurables qui déterminent la plage couverte :

- Valeur d'**Offset** : c'est la valeur minimale de la grandeur pour laquelle on envoie 0 comptes.
- **Limite** : c'est la longueur de la plage de la grandeur sur laquelle on interpole pour calculer le nombre de comptes à envoyer. Si la valeur d'offset est 0, elle coïncide avec la valeur de la grandeur pour laquelle on envoie le maximum de comptes défini (32767).
- **Flag nominal** : ce flag permet de déterminer si la limite réglée est proportionnelle à la valeur nominale de la grandeur ou non. La valeur nominale des nouvelles grandeurs définies par l'utilisateur dans la logique programmable est configurable, tandis que pour le reste des grandeurs existantes c'est une valeur fixe.



## Annexe C. MODBUS RTU Documentation Plan Adresses

L'expression qui permet de définir ce fond d'échelle est la suivante:

- Quand le Flag nominal est actif,

$$MeasureCommunications = \frac{Mesure - Offset}{Nominal} \times \frac{32767}{Limite}$$

- Quand le Flag nominal n'est PAS actif,

$$MeasureCommunications = (Mesure - Offset) \times \frac{32767}{Limite}$$

Le contenu des adresses est variable (reflet de la configuration de chaque relai). La plage d'adresses va de 0 à 255 et elles sont assignées automatiquement par le programme **ZivercomPlus®**.

*Les adresses non configurées seront considérées comme illégales et l'on renverra comme réponse un code d'exception 02 (Illegal Data Address).*

### C.6 Fonction 05 : ordres de commande (Force Single Coil)

#### C.6.1 Plan d'adresses ModBus pour 6MCV

Le plan d'adresses MODBUS pour des ordres de commande du relai **6MCV** sera :

Adresse	Description
Configurable moyennant le <b>ZivercomPlus®</b>	On peut réaliser une commande sur une quelconque entrée des modules de Protection et sur un quelconque signal configuré dans la Logique Programmable.

Le contenu des adresses est variable (reflet de la configuration de chaque relai). La plage d'adresses va de 0 à 255 et elles sont assignées automatiquement par le programme **ZivercomPlus®**.

*Les adresses non configurées seront considérées comme illégales et l'on renverra comme réponse un code d'exception 02 (Illegal Data Address).*

**Toute valeur autre que 00H ou FFH sera considérée comme illégale et l'on renverra comme réponse un code d'exception 03 (Illegal Data Value).**

## Annexe C. MODBUS RTU Documentation Plan Adresses



## D. Schémas et Plans de Connexions

---

### Schémas de dimensions et perçage

6MCV (4U x 1 rack de 19")	>>	4BF0100/0037
6MCV (6U x 1 rack de 19")	>>	4BF0100/0043
6MCV (2U x 1 rack de 19")	>>	4BF0100/0040
6MCV (3U x 1 rack de 19")	>>	4BF0100/0041

### Plans de connexions

6MCV (410) 6U IEC	>>	3RX0189/0008
6MCV (210) 4U IEC	>>	3RX0189/0009
6MCV (E10)	>>	3RX0189/00010

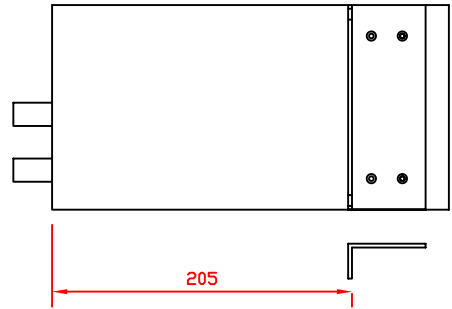
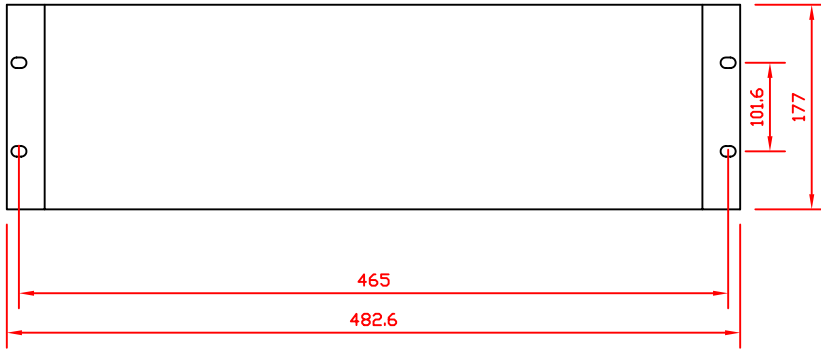
---



CAJA TIPO "Q"  
ENCLOSURE TYPE "Q"  
CAIXA TIPO "Q"

A

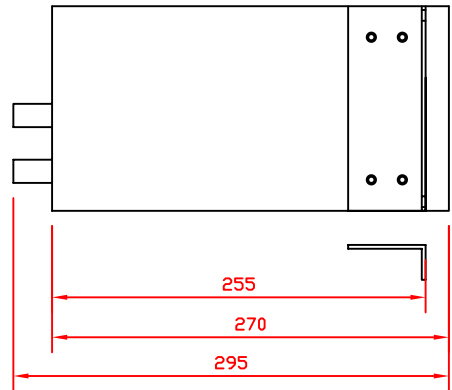
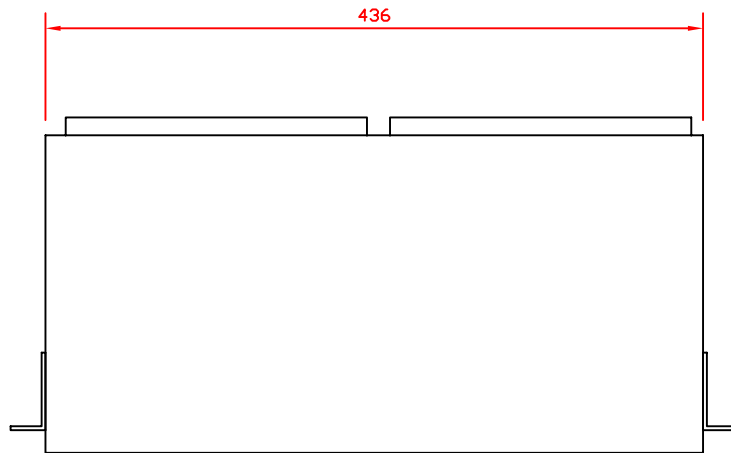
A



NOTA 1

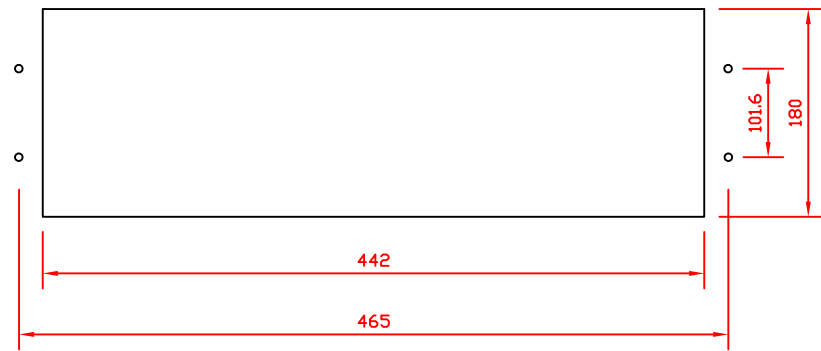
B

B



C

C



TALADROS 8mm  $\phi$   
8mm  $\phi$  DRILLING  
FUROS 8mm  $\phi$

NOTA 1:  
LA PIEZA ADMITE LAS 2 POSICIONES MOSTRADAS PARA FACILITAR UN MONTAJE DEL EQUIPO MÁS Ó MENOS SALIENTE

"ATENCIÓN"  
Este documento contiene información confidencial propiedad de ZIV S.A. Cualquier forma de reproducción o divulgación está absolutamente prohibida y puede ser causa de severas medidas legales.

"ATENÇÃO"  
Este documento contém informação confidencial de propriedade de ZIV S.A. Qualquer forma de reprodução ou divulgação está absolutamente proibida e sujeita a severas medidas legais.

"WARNING"  
This document contains trade secret information of ZIV S.A. Unauthorized disclosure is strictly prohibited and may result in serious legal consequences.



ZIV Aplicaciones y Tecnologia S.A.

D

D

TITULO: DIMENSIONES Y TALADRADO

PROYECTO: CAJA TIPO "Q" 4U 1RACK (IDV)

Rev.0  
Rev.1 12/4/05

NUMERO: 4BF0100/0037

REVISIONES	0	CD0407129	1	CD0504115
2	3		4	
5	6		7	
8	9		10	
11	12		13	
14	15		16	

	Fecha	Nombre
Dibujado	07/09/04	J.C.S.
Aprobado	07/09/04	J.M.Y.

Hoja: 1  
Continúa en Hoja:

1

2

3

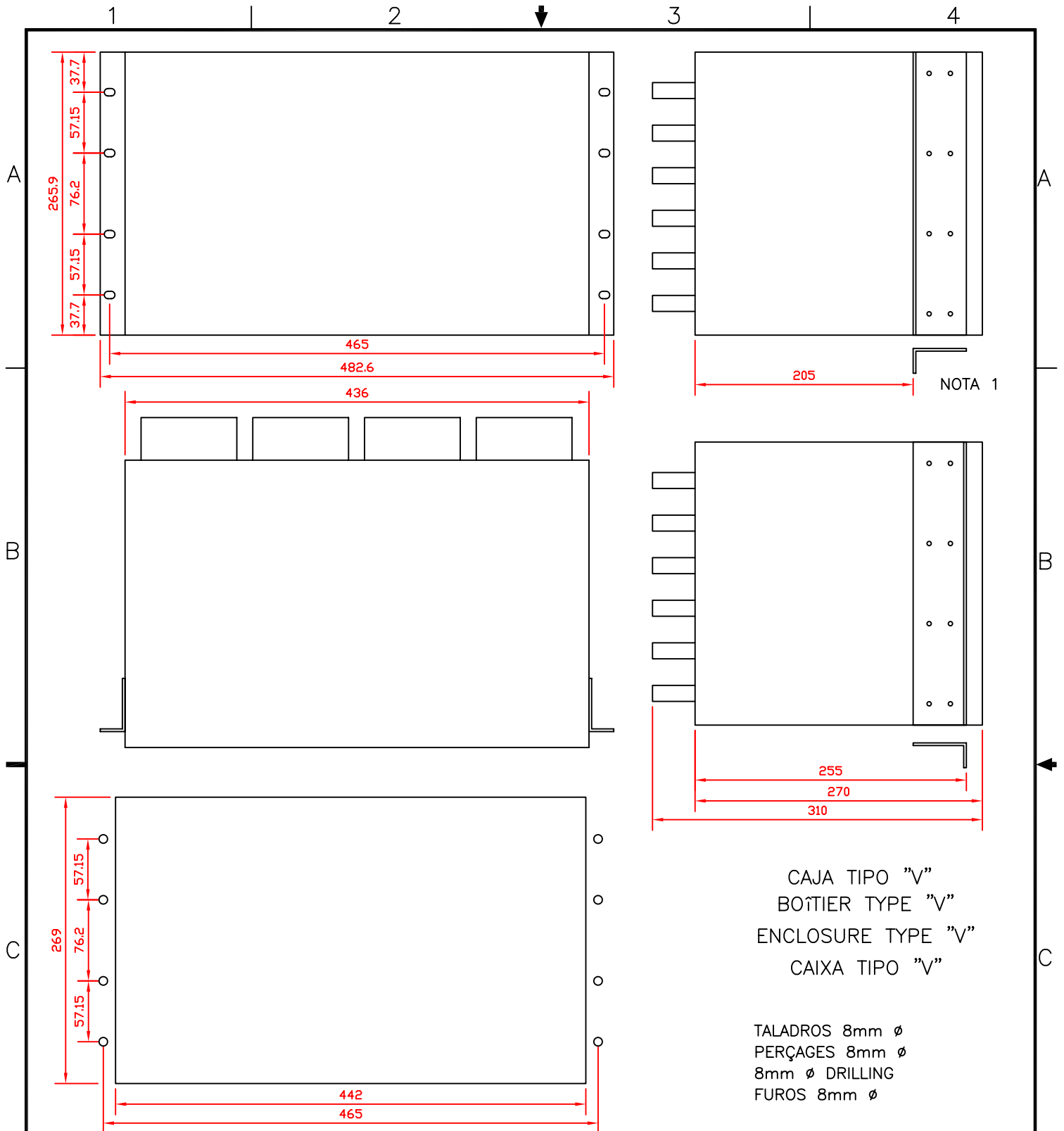
4

1

2

3

4



NOTA 1:  
LA PIEZA ADMITE LAS 2 POSICIONES MOSTRADAS PARA  
FACILITAR UN MONTAJE DEL EQUIPO MÁS Ó MENOS SALIENTE



ZIV Aplicaciones y Tecnologia S.A.

ATENCIÓN: Este documento contiene información confidencial propiedad de ZIV S.A. Cualquier forma de reproducción o divulgación está absolutamente prohibida y puede ser causa de severas medidas legales.

ATTENTION: Ce document contient des informations confidentielles propriété de ZIV S.A. Toute forme de reproduction ou de divulgation est formellement interdite et peut faire l'objet de sévères mesures légales.

ATENÇÃO: Este documento contém informação confidencial de propriedade de ZIV S.A. Qualquer forma de reprodução ou divulgação está absolutamente proibida e sujeita a severas medidas legais.

WARNING: This document contains trade secret information of ZIV S.A. Unauthorized disclosure is strictly prohibited and may result in serious legal consequences.

TITULO: DIMENSIONES Y TALADRADO

PROYECTO: CAJA TIPO "V" 6U 1RACK

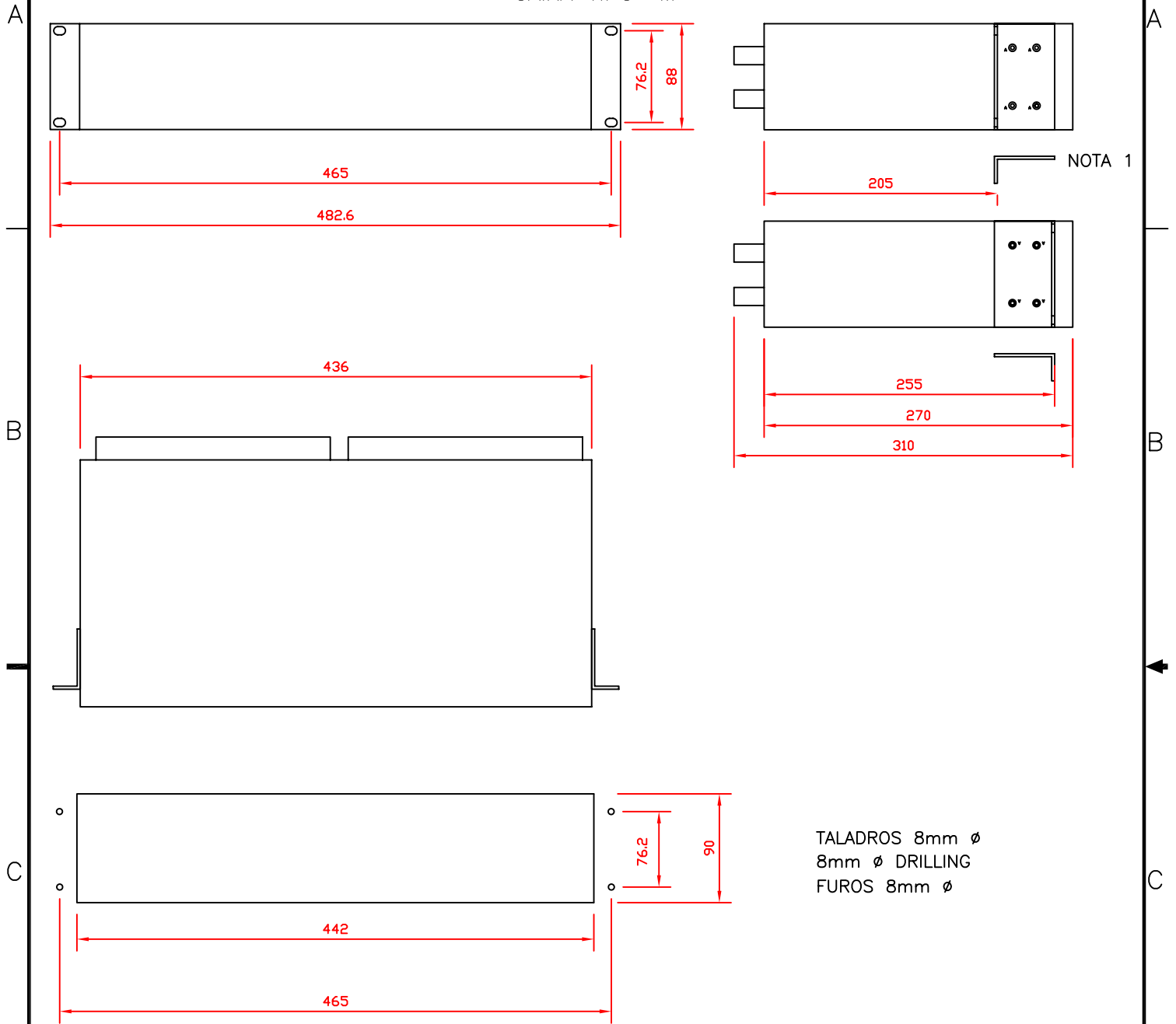
REVISIONES	0	CD0504145	1
2	3		4
5	6		7
8	9		10
11	12		13
14	15		16

Rev.0

NUMERO: 4BF0100/0043

	Fecha	Nombre	Hoja: 1
Dibujado	27/04/05	U.G.	Continua en Hoja:
Aprobado	27/04/05	C.G.G.	

CAJA TIPO "M"  
BOÎTIER TYPE "M"  
ENCLOSURE TYPE "M"  
CAIXA TIPO "M"



NOTA 1

TALADROS 8mm  $\phi$   
8mm  $\phi$  DRILLING  
FUROS 8mm  $\phi$

NOTA 1:  
LA PIEZA ADMITE LAS 2 POSICIONES MOSTRADAS PARA  
FACILITAR UN MONTAJE DEL EQUIPO MÁS Ó MENOS SALIENTE



ZIV Aplicaciones y Tecnologia S.A.

ATENCIÓN: Este documento contiene información confidencial propiedad de ZIV S.A. Cualquier forma de reproducción o divulgación está absolutamente prohibida y puede ser causa de severas medidas legales.

ATTENTION: Ce document contient des informations confidentielles propriété de ZIV S.A. Toute forme de reproduction ou de divulgation est formellement interdite et peut faire l'objet de sévères mesures légales.

ATENÇÃO: Este documento contém informação confidencial de propriedade de ZIV S.A. Qualquer forma de reprodução ou divulgação está absolutamente proibida e sujeita a severas medidas legais.

WARNING: This document contains trade secret information of ZIV S.A. Unauthorized disclosure is strictly prohibited and may result in serious legal consequences.

TITULO: DIMENSIONES Y TALADRADO

PROYECTO: CAJA TIPO "M" 2U 1RACK

REVISIONES	0	CD0504145	1
2	3		4
5	6		7
8	9		10
11	12		13
14	15		16

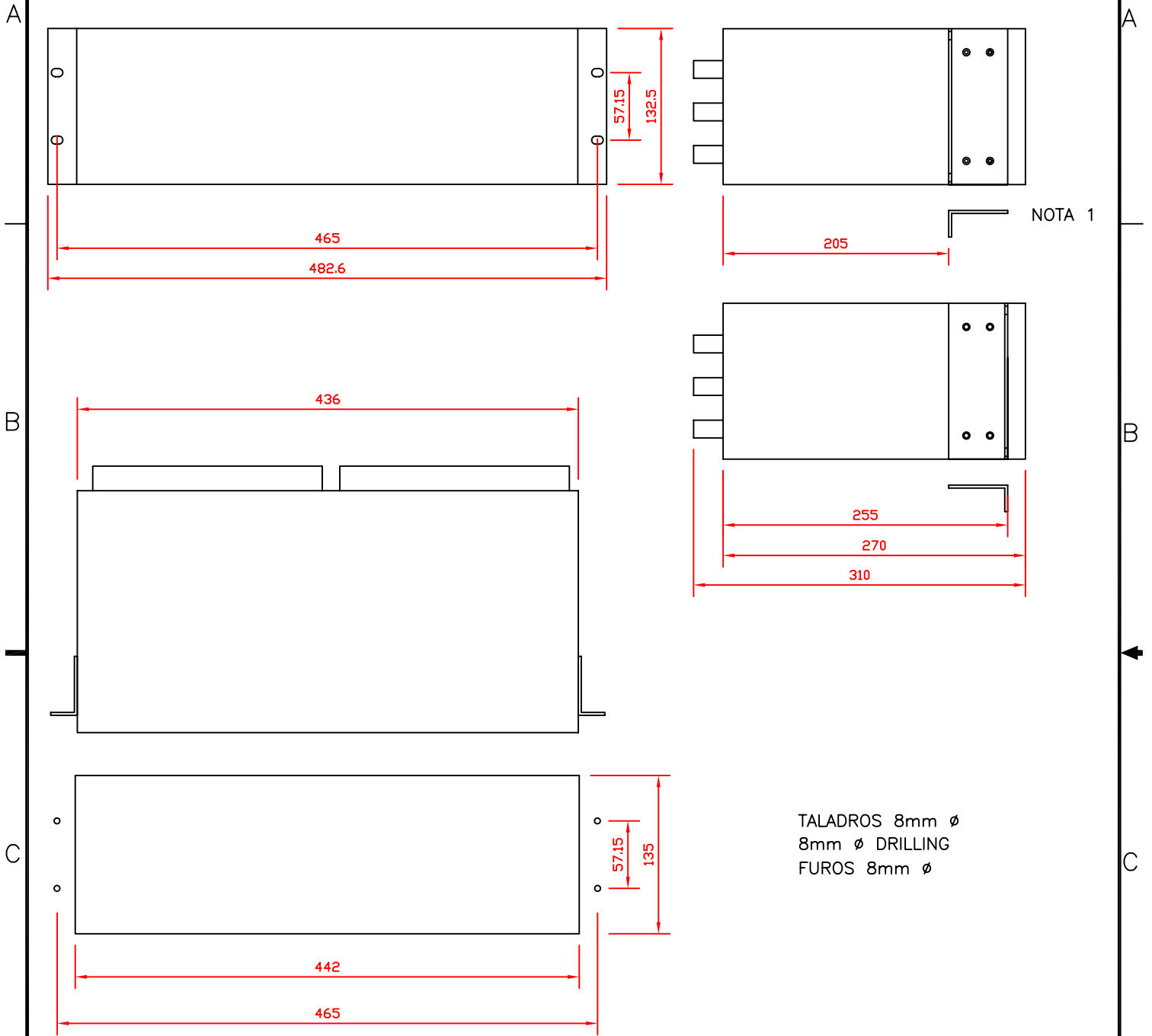
Rev.0

NUMERO: 4BF0100/0040

	Fecha	Nombre
Dibujado	28/04/05	U.G.
Aprobado	28/04/05	C.G.G.

Hoja: 1  
Continúa en Hoja:

CAJA TIPO "S"  
BOÎTIER TYPE "S"  
ENCLOSURE TYPE "S"  
CAIXA TIPO "S"



NOTA 1

TALADROS 8mm  $\emptyset$   
8mm  $\emptyset$  DRILLING  
FUROS 8mm  $\emptyset$

NOTA 1:  
LA PIEZA ADMITE LAS 2 POSICIONES MOSTRADAS PARA  
FACILITAR UN MONTAJE DEL EQUIPO MÁS Ó MENOS SALIENTE



ZIV Aplicaciones y Tecnologia S.A.

ATENCIÓN: Este documento contiene información confidencial propiedad de ZIV S.A. Cualquier forma de reproducción o divulgación está absolutamente prohibida y puede ser causa de severas medidas legales.

ATTENTION: Ce document contient des informations confidentielles propriété de ZIV S.A. Toute forme de reproduction ou de divulgation est formellement interdite et peut faire l'objet de sévères mesures légales.

ATENÇÃO: Este documento contém informação confidencial de propriedade de ZIV S.A. Qualquer forma de reprodução ou divulgação está absolutamente proibida e sujeita a severas medidas legais.

WARNING: This document contains trade secret information of ZIV S.A. Unauthorized disclosure is strictly prohibited and may result in serious legal consequences.

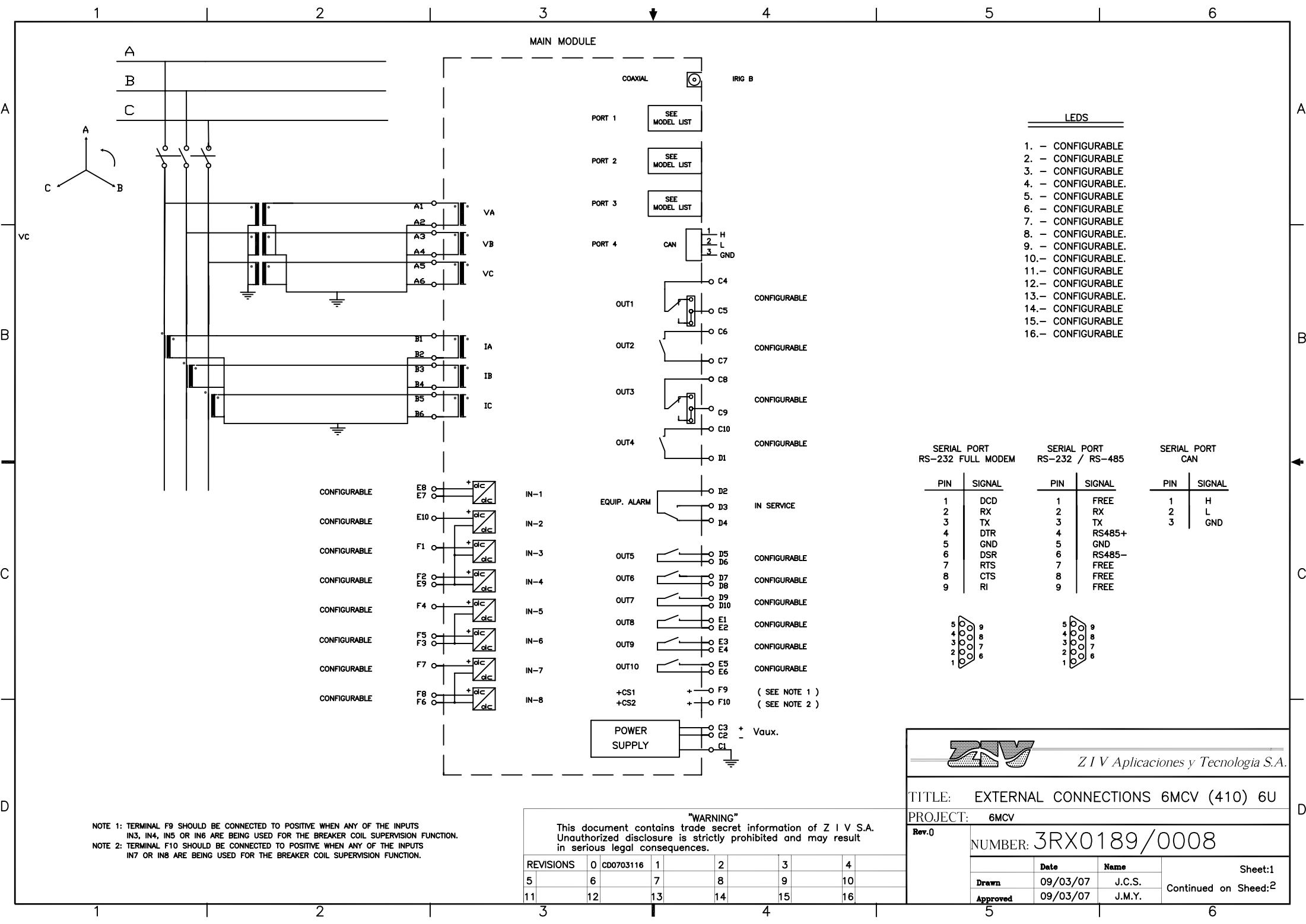
TITULO: DIMENSIONES Y TALADRADO

PROYECTO: CAJA TIPO "S" 3U 1RACK

REVISIONES	0	CD0504145	1
2	3		4
5	6		7
8	9		10
11	12		13
14	15		16

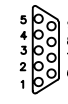
Rev.0	NUMERO: 4BF0100/0041		
	Fecha	Nombre	Hoja: 1
Dibujado	28/04/05	U.G.	Continua en Hoja:
Aprobado	28/04/05	C.G.G.	





- LEDS**
- 1. - CONFIGURABLE
  - 2. - CONFIGURABLE
  - 3. - CONFIGURABLE
  - 4. - CONFIGURABLE.
  - 5. - CONFIGURABLE
  - 6. - CONFIGURABLE
  - 7. - CONFIGURABLE
  - 8. - CONFIGURABLE.
  - 9. - CONFIGURABLE.
  - 10.- CONFIGURABLE.
  - 11.- CONFIGURABLE
  - 12.- CONFIGURABLE
  - 13.- CONFIGURABLE.
  - 14.- CONFIGURABLE
  - 15.- CONFIGURABLE
  - 16.- CONFIGURABLE

SERIAL PORT RS-232 FULL MODEM		SERIAL PORT RS-232 / RS-485		SERIAL PORT CAN	
PIN	SIGNAL	PIN	SIGNAL	PIN	SIGNAL
1	DCD	1	FREE	1	H
2	RX	2	RX	2	L
3	TX	3	TX	3	GND
4	DTR	4	RS485+		
5	GND	5	GND		
6	DSR	6	RS485-		
7	RTS	7	FREE		
8	CTS	8	FREE		
9	RI	9	FREE		



NOTE 1: TERMINAL F9 SHOULD BE CONNECTED TO POSITIVE WHEN ANY OF THE INPUTS IN3, IN4, IN5 OR IN6 ARE BEING USED FOR THE BREAKER COIL SUPERVISION FUNCTION.  
 NOTE 2: TERMINAL F10 SHOULD BE CONNECTED TO POSITIVE WHEN ANY OF THE INPUTS IN7 OR IN8 ARE BEING USED FOR THE BREAKER COIL SUPERVISION FUNCTION.

**"WARNING"**  
 This document contains trade secret information of Z I V S.A.  
 Unauthorized disclosure is strictly prohibited and may result  
 in serious legal consequences.

REVISIONS	0	1	2	3	4
	5	6	7	8	9
	10	11	12	13	14
	15	16			

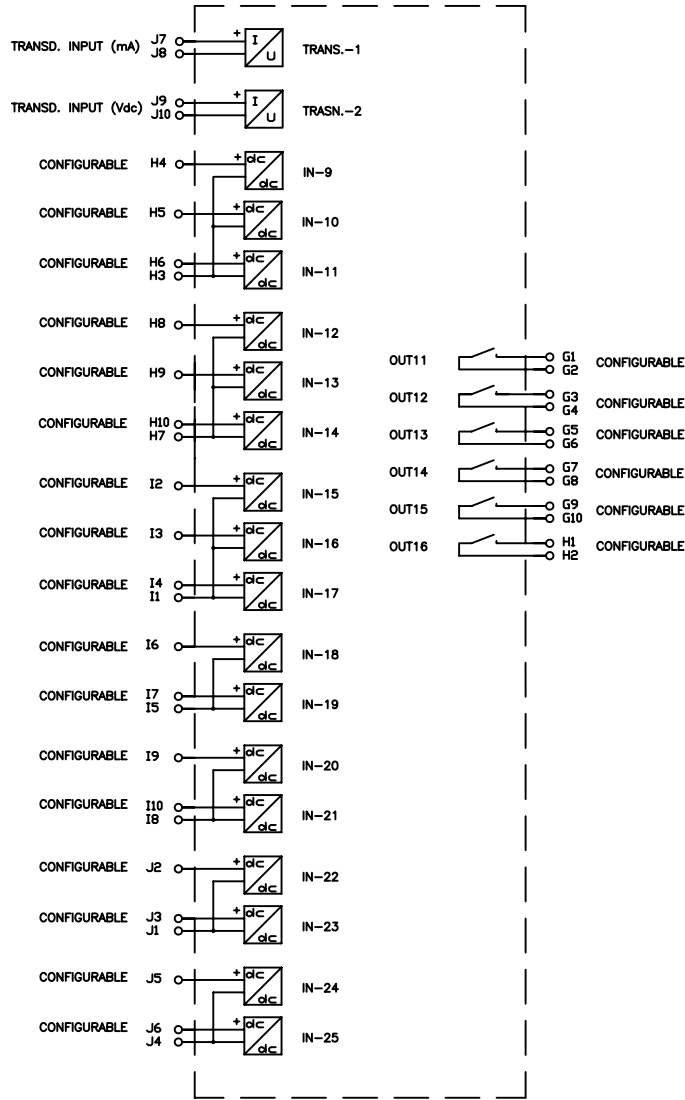
**Z I V** Aplicaciones y Tecnologia S.A.

TITLE: EXTERNAL CONNECTIONS 6MCV (410) 6U  
 PROJECT: 6MCV

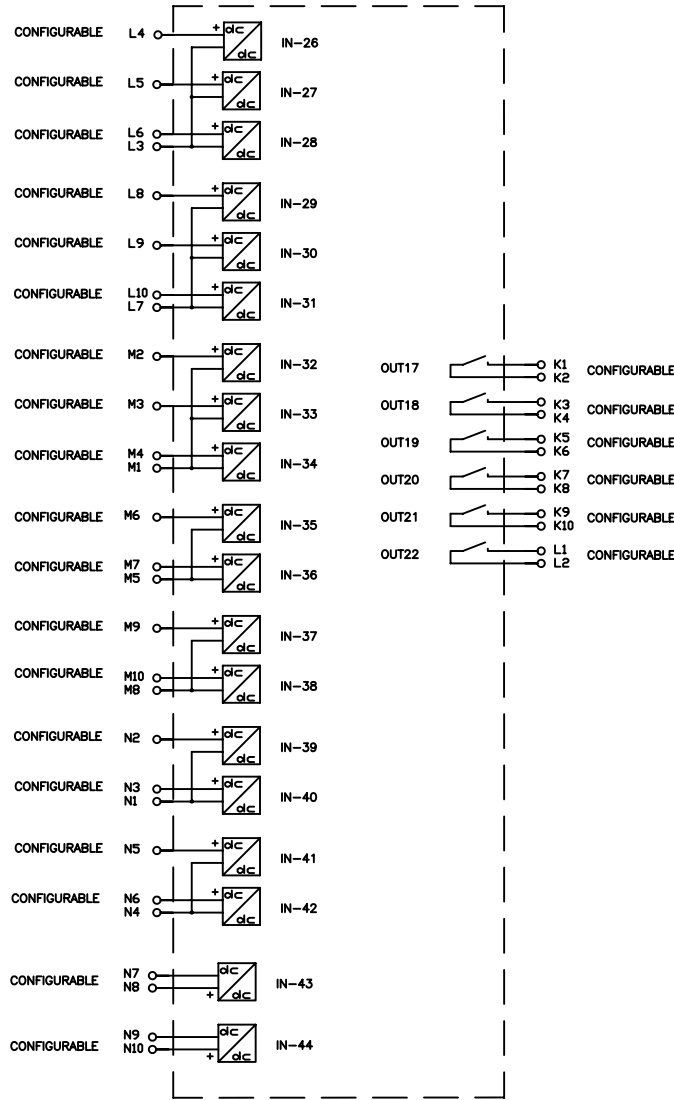
Rev.0 NUMBER: 3RX0189/0008

Drawn	Date	Name	Sheet:1 Continued on Sheed:2
Approved	09/03/07	J.C.S.	
	09/03/07	J.M.Y.	

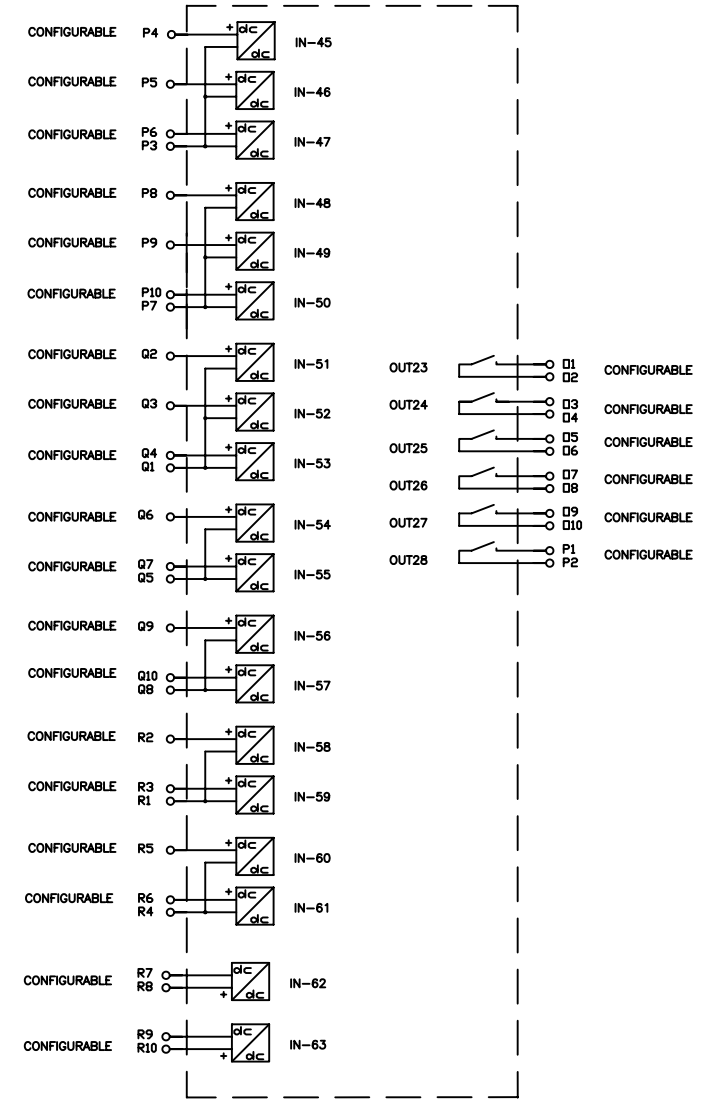
AUXILIARY MODULE I/O I



AUXILIARY MODULE I/O II



AUXILIARY MODULE I/O III



Z I V Aplicaciones y Tecnologia S.A.

TITLE: EXTERNAL CONNECTIONS 6MCV (410) 6U

PROJECT: 6MCV

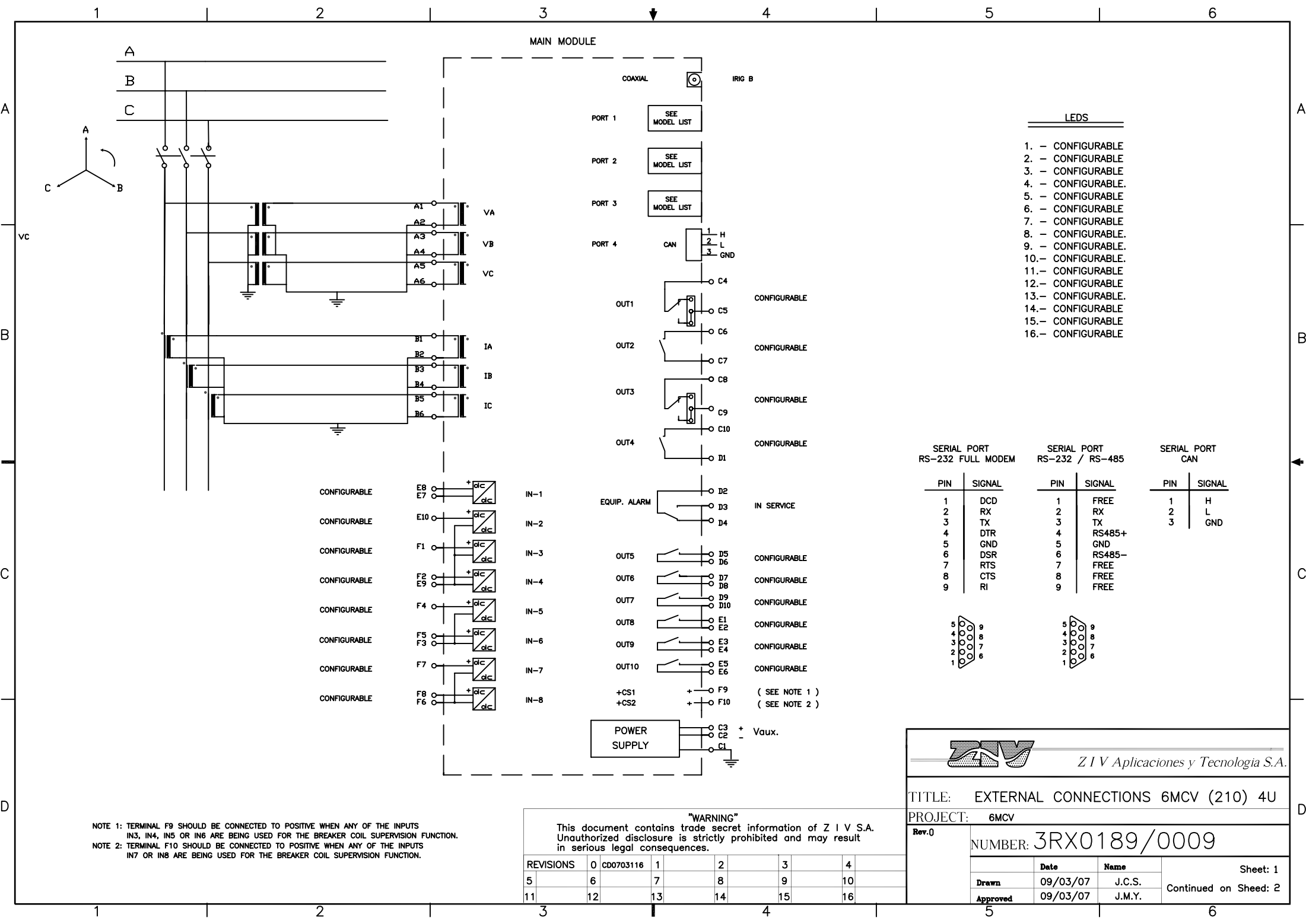
Rev. 0

NUMBER: 3RX0189/0008

"WARNING"  
This document contains trade secret information of Z I V S.A.  
Unauthorized disclosure is strictly prohibited and may result  
in serious legal consequences.

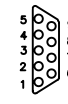
REVISIONS	0	cd0703116	1	2	3	4
5	6	7	8	9	10	
11	12	13	14	15	16	

Drawn	Date	Name	Sheet: 2 Continued on Sheed: -
09/03/07	J.C.S.		
Approved	Date	Name	
09/03/07	J.M.Y.		



- LEDS**
- 1. - CONFIGURABLE
  - 2. - CONFIGURABLE
  - 3. - CONFIGURABLE
  - 4. - CONFIGURABLE
  - 5. - CONFIGURABLE
  - 6. - CONFIGURABLE
  - 7. - CONFIGURABLE
  - 8. - CONFIGURABLE
  - 9. - CONFIGURABLE
  - 10.- CONFIGURABLE
  - 11.- CONFIGURABLE
  - 12.- CONFIGURABLE
  - 13.- CONFIGURABLE
  - 14.- CONFIGURABLE
  - 15.- CONFIGURABLE
  - 16.- CONFIGURABLE

SERIAL PORT RS-232 FULL MODEM		SERIAL PORT RS-232 / RS-485		SERIAL PORT CAN	
PIN	SIGNAL	PIN	SIGNAL	PIN	SIGNAL
1	DCD	1	FREE	1	H
2	RX	2	RX	2	L
3	TX	3	TX	3	GND
4	DTR	4	RS485+		
5	GND	5	GND		
6	DSR	6	RS485-		
7	RTS	7	FREE		
8	CTS	8	FREE		
9	RI	9	FREE		



NOTE 1: TERMINAL F9 SHOULD BE CONNECTED TO POSITIVE WHEN ANY OF THE INPUTS IN3, IN4, IN5 OR IN6 ARE BEING USED FOR THE BREAKER COIL SUPERVISION FUNCTION.  
 NOTE 2: TERMINAL F10 SHOULD BE CONNECTED TO POSITIVE WHEN ANY OF THE INPUTS IN7 OR IN8 ARE BEING USED FOR THE BREAKER COIL SUPERVISION FUNCTION.

**"WARNING"**  
 This document contains trade secret information of Z I V S.A.  
 Unauthorized disclosure is strictly prohibited and may result  
 in serious legal consequences.

REVISIONS	0	1	2	3	4
	5	6	7	8	9
	11	12	13	14	15

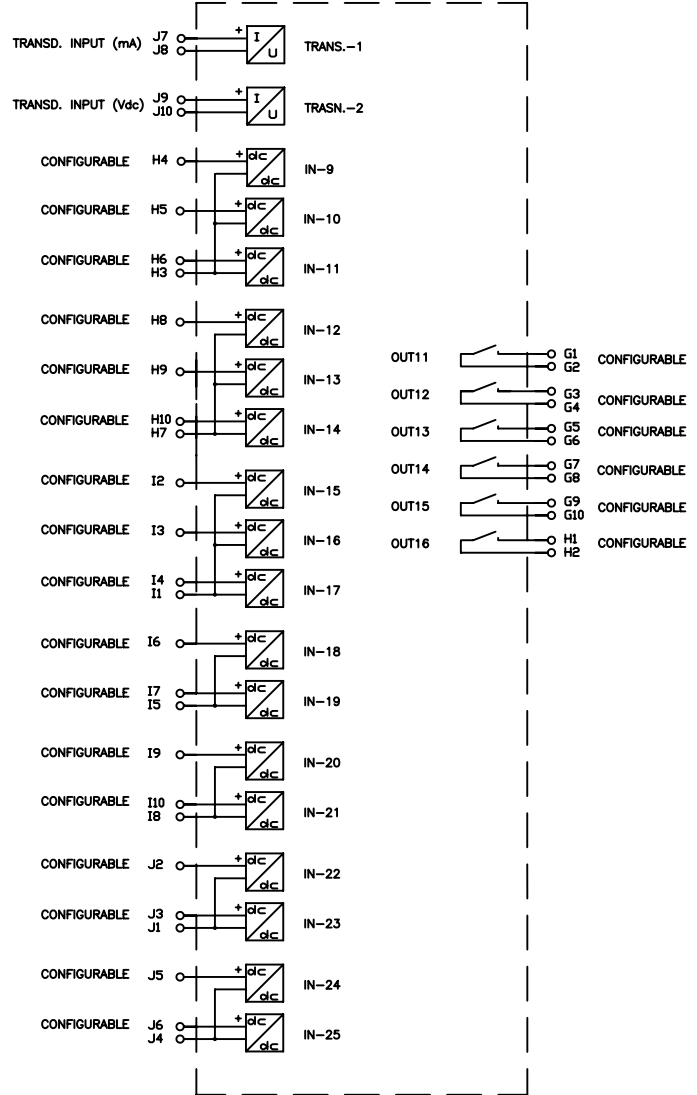
**Z I V Aplicaciones y Tecnologia S.A.**

TITLE: EXTERNAL CONNECTIONS 6MCV (210) 4U  
 PROJECT: 6MCV

Rev.0 NUMBER: 3RX0189/0009

Drawn	Date	Name	Sheet: 1 Continued on Sheed: 2
Approved	09/03/07	J.C.S.	
	09/03/07	J.M.Y.	

AUXILIARY MODULE I/O



Z I V Aplicaciones y Tecnologia S.A.

TITLE: EXTERNAL CONNECTIONS 6MCV (210) 4U

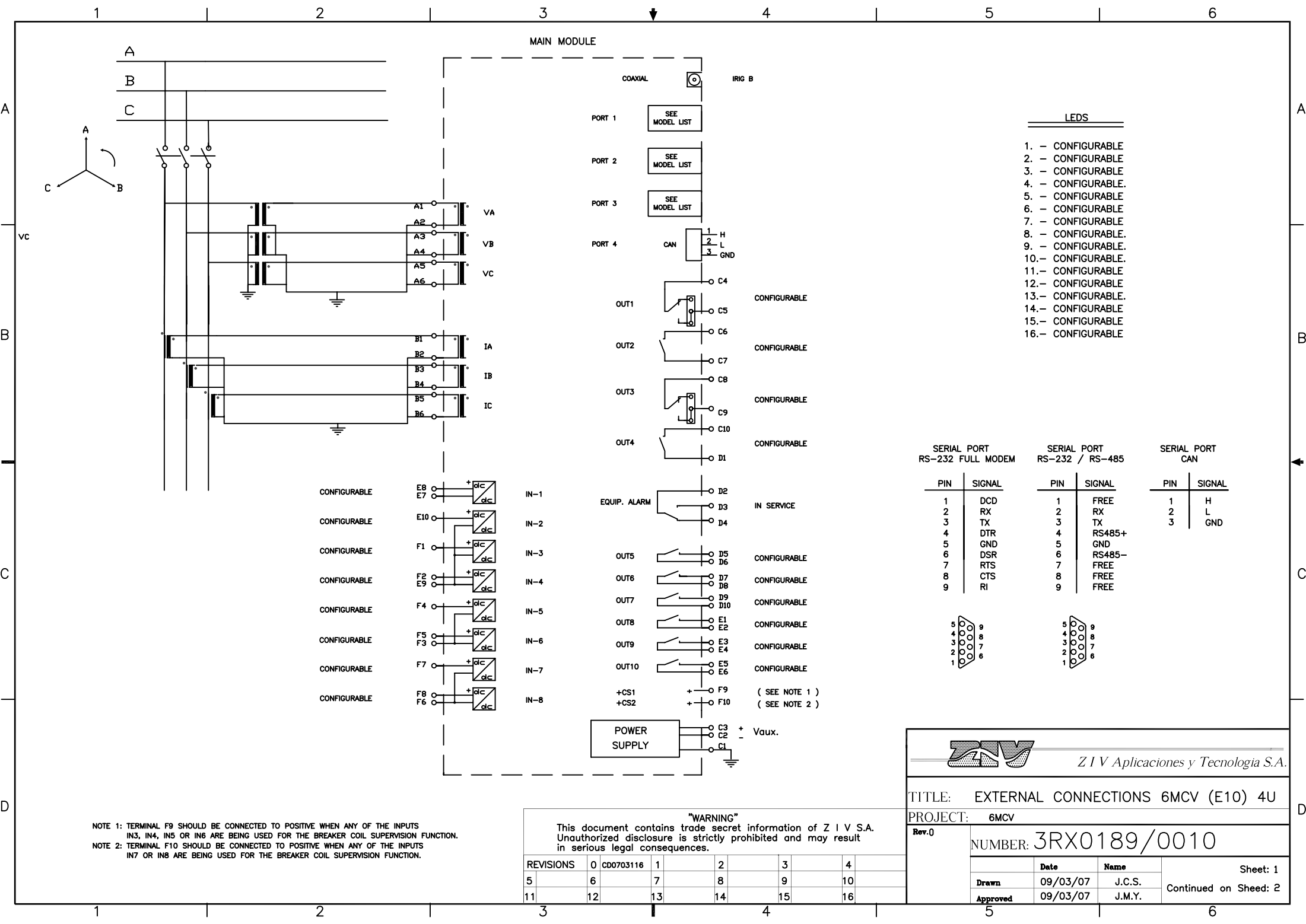
PROJECT: 6MCV

Rev. 0 NUMBER: 3RX0189/0009

**"WARNING"**  
This document contains trade secret information of Z I V S.A.  
Unauthorized disclosure is strictly prohibited and may result  
in serious legal consequences.

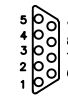
REVISIONS	0	CD0703116	1	2	3	4
5	6	7	8	9	10	
11	12	13	14	15	16	

Drawn	Date	Name	Sheet: 2 Continued on Sheed: -
Approved	09/03/07	J.C.S.	
	09/03/07	J.M.Y.	



- LEDS**
- 1. - CONFIGURABLE
  - 2. - CONFIGURABLE
  - 3. - CONFIGURABLE
  - 4. - CONFIGURABLE
  - 5. - CONFIGURABLE
  - 6. - CONFIGURABLE
  - 7. - CONFIGURABLE
  - 8. - CONFIGURABLE
  - 9. - CONFIGURABLE
  - 10.- CONFIGURABLE
  - 11.- CONFIGURABLE
  - 12.- CONFIGURABLE
  - 13.- CONFIGURABLE
  - 14.- CONFIGURABLE
  - 15.- CONFIGURABLE
  - 16.- CONFIGURABLE

SERIAL PORT RS-232 FULL MODEM		SERIAL PORT RS-232 / RS-485		SERIAL PORT CAN	
PIN	SIGNAL	PIN	SIGNAL	PIN	SIGNAL
1	DCD	1	FREE	1	H
2	RX	2	RX	2	L
3	TX	3	TX	3	GND
4	DTR	4	RS485+		
5	GND	5	GND		
6	DSR	6	RS485-		
7	RTS	7	FREE		
8	CTS	8	FREE		
9	RI	9	FREE		



NOTE 1: TERMINAL F9 SHOULD BE CONNECTED TO POSITIVE WHEN ANY OF THE INPUTS IN3, IN4, IN5 OR IN6 ARE BEING USED FOR THE BREAKER COIL SUPERVISION FUNCTION.  
 NOTE 2: TERMINAL F10 SHOULD BE CONNECTED TO POSITIVE WHEN ANY OF THE INPUTS IN7 OR IN8 ARE BEING USED FOR THE BREAKER COIL SUPERVISION FUNCTION.

**"WARNING"**

This document contains trade secret information of Z I V S.A.  
 Unauthorized disclosure is strictly prohibited and may result  
 in serious legal consequences.

REVISIONS	0	1	2	3	4
	5	6	7	8	9
	10	11	12	13	14
	15	16			

Z I V Aplicaciones y Tecnologia S.A.

TITLE: EXTERNAL CONNECTIONS 6MCV (E10) 4U

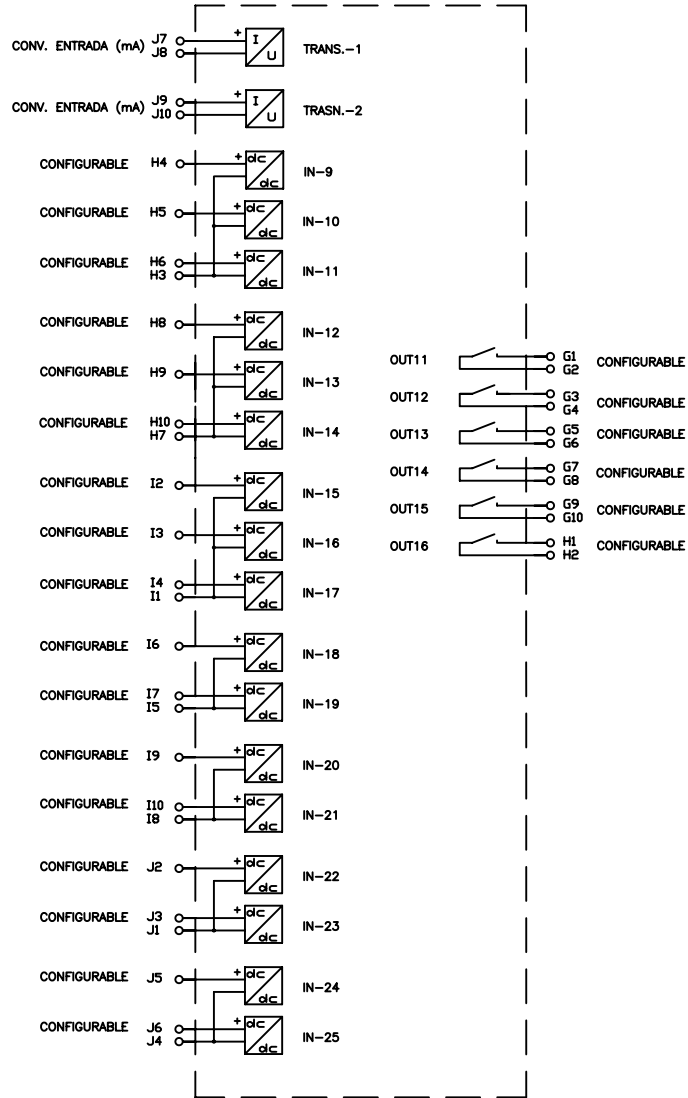
PROJECT: 6MCV

Rev.0

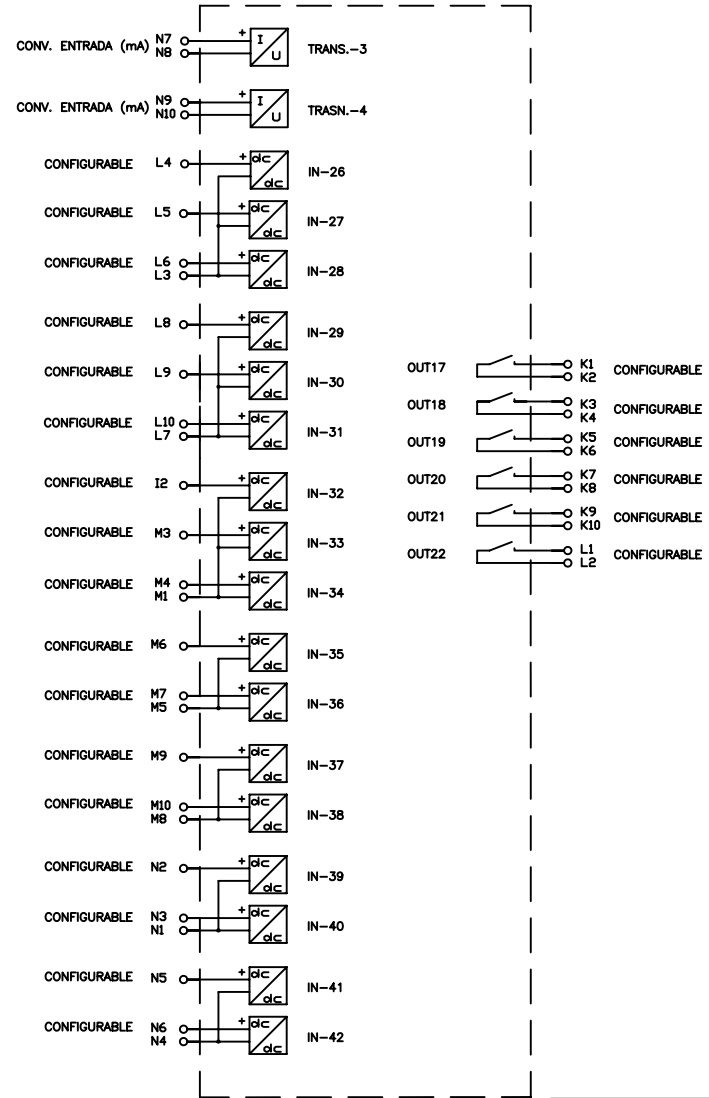
NUMBER: 3RX0189/0010

	Date	Name	
Drawn	09/03/07	J.C.S.	Sheet: 1 Continued on Sheed: 2
Approved	09/03/07	J.M.Y.	

AUXILIARY MODULE I/O I



AUXILIARY MODULE I/O II



Z I V Aplicaciones y Tecnologia S.A.

TITLE: EXTERNAL CONNECTIONS 6MCV (E10) 4U

PROJECT: 6MCV

Rev. 0

NUMBER: 3RX0189/0010

"WARNING"  
 This document contains trade secret information of Z I V S.A.  
 Unauthorized disclosure is strictly prohibited and may result  
 in serious legal consequences.

REVISIONS	0	cd0703116	1	2	3	4
	5	6	7	8	9	10
	11	12	13	14	15	16

Drawn	Date	Name	Sheet: 2 Continued on Sheed: -
Approved	09/03/07	J.C.S.	
	09/03/07	J.M.Y.	

## **E. Index des Figures et des Tableaux**

---

---

## E.1 Liste des figures

<b>1.2</b>	<b>Interface Locale: Afficheur Alphanumérique et Clavier.....</b>	<b>1.2-1</b>
Figure 1.2.1	Afficheur alphanumérique. ....	1.2-2
Figure 1.2.1	Clavier. ....	1.2-2
<b>1.3</b>	<b>Interface Locale : Afficheur Graphique.....</b>	<b>1.3-1</b>
Figure 1.3.1	Afficheur graphique à contrôle local. ....	1.3-2
Figure 1.3.2	Symboles de représentation des dispositifs. ....	1.3-3
Figure 1.3.3	Exemple d'états et manœuvres de l'interrupteur. ....	1.3-4
Figure 1.3.4	Exemple d'un élément à 2 états. ....	1.3-4
Figure 1.3.5	Exemple de système d'alarmes. ....	1.3-5
Figure 1.3.6	Afficheur d'entrées / sorties. ....	1.3-6
Figure 1.3.7	Exemple d'afficheur avec mesures. ....	1.3-6
Figure 1.3.8	Exemple d'écran de définition de commandes. ....	1.3-8
<b>1.5</b>	<b>Installation et Mise en Service.....</b>	<b>1.5-1</b>
Figure 1.5.1	Plaque signalétique. ....	1.5-3
<b>2.3</b>	<b>Architecture Physique.....</b>	<b>2.3-1</b>
Figure 2.3.1	Face avant d'un 6MCV de 4U de hauteur. ....	2.3-2
Figure 2.3.2	Face arrière d'un 6MCV de 4U de hauteur. ....	2.3-2
Figure 2.3.3	Face avant d'un 6MCV de 6U de hauteur. ....	2.3-3
Figure 2.3.4	Face arrière d'un 6MCV de 6U de hauteur. ....	2.3-3
Figure 2.3.5	Face avant d'un 6MCV de 4U de hauteur en format vertical. ....	2.3-4
Figure 2.3.6	Face arrière d'un 6MCV de 4U de hauteur en format vertical. ....	2.3-4
Figure 2.3.7	Face avant d'un 6MCV de 4U de hauteur avec couvercle de protection. ....	2.3-5
<b>3.4</b>	<b>Supervision des Circuits de Manœuvre.....</b>	<b>3.4-1</b>
Figure 3.4.1	Schéma-bloc et d'application des fonctions de supervision des circuits de manœuvre. ....	3.4-4
<b>3.8</b>	<b>Historique de Mesures.....</b>	<b>3.8-1</b>
Figure 3.8.1	Diagramme explicatif de l'enregistrement historique. ....	3.8-2
Figure 3.8.1	Logique du registre historique. ....	3.8-3
<b>3.9</b>	<b>Entrées, Sorties et Signalisation Optique.....</b>	<b>3.9-1</b>
Figure 3.9.1	Logique d'activation d'unité. ....	3.9-4
Figure 3.9.2	Schéma-bloc de la cellule logique associée à chacune des sorties physiques. ....	3.9-8
Figure 3.9.3	Schéma-bloc de la cellule logique associée à chacune des sorties qui agissent sur les LED. ....	3.9-14
Figure 3.9.4	Essai des entrées numériques. ....	3.9-15
<b>3.11</b>	<b>Communications.....</b>	<b>3.11-1</b>
Figure 3.11.1	Configuration des ports de communication pour modèles sans redondance d'Ethernet. ....	3.11-17
Figure 3.11.2	Configuration des ports de communication pour le modèle avec redondance type Bonding. ....	3.11-17
Figure 3.11.3	Configuration des ports de communication pour le modèle avec redondance type PRP. ....	3.11-18
Figure 3.11.4	Configuration des ports de communications pour le modèle avec redondance type RSTP. ....	3.11-18



## Annexe E. Index des Figures et des Tableaux

Figure 3.11.5 Exemple de connexion d'équipements avec redondance RSTP en anneau simple.....	3.11-19
Figure 3.11.6 Image des réglages relatifs au RSTP disponibles dans le serveur web.....	3.11-22
Figure 3.11.7 Structure des répertoires.....	3.11-23

---

### E.2 Liste des tableaux

---

<b>3.1</b>	<b>Mesure de Fréquence .....</b>	<b>3.1-1</b>
	Tableau 3.1-1: Sorties numériques et événements du module de mesure de fréquence.....	3.1-2
<b>3.4</b>	<b>Supervision des Circuits de Manœuvre .....</b>	<b>3.4-1</b>
	Tableau 3.4-1: Configuration des entrées pour la supervision des circuits.....	3.4-2
	Tableau 3.4-2: Sorties numériques et événements du module de supervision des circuits de manœuvre.....	3.4-5
<b>3.5</b>	<b>Supervision de la Tension d’Alimentation .....</b>	<b>3.5-1</b>
	Tableau 3.5-1: Sorties numériques et événements du module de supervision de la tension d’alimentation.....	3.5-3
<b>3.6</b>	<b>Changement de Tableau de Réglage .....</b>	<b>3.6-1</b>
	Tableau 3.6-1: Entrées numériques pour le changement de tableau de réglage .....	3.6-3
	Tableau 3.6-2: Sorties numériques et événements pour le changement de tableau de réglage.....	3.6-4
<b>3.7</b>	<b>Registre d’Évènements .....</b>	<b>3.7-1</b>
	Tableau 3.7-1: Registre d’évènements.....	3.7-2
<b>3.9</b>	<b>Entrées, Sorties et Signalisation Optique .....</b>	<b>3.9-1</b>
	Tableau 3.9-1: Entrées numériques .....	3.9-5
	Tableau 3.9-2: Sorties auxiliaires .....	3.9-9
<b>3.10</b>	<b>Logique Programmable.....</b>	<b>3.10-1</b>
	Tableau 3.10-1: Opérations logiques avec mémoire .....	3.10-11
<b>3.11</b>	<b>Communications .....</b>	<b>3.11-1</b>
	Tableau 3.11-1: Sorties de la fonction d’IRIG-B.....	3.11-4
	Tableau 3.11-2: Entrées de la fonction CAN.....	3.11-30
	Tableau 3.11-3: Sorties de la fonction CAN .....	3.11-30
	Tableau 3.11-4: Entrées de la fonction entrées / sorties virtuelles .....	3.11-34
	Tableau 3.11-5: Sorties de la fonction entrées / sorties virtuelles.....	3.11-35
	Tableau 3.11-6: Grandeurs de la fonction entrées / sorties virtuelles.....	3.11-37
	Tableau 3.11-7: Sorties digitales et événements du module de communications (6MCV-***_****6).....	3.11-49
<b>3.12</b>	<b>Codes d’Alarme.....</b>	<b>3.12-1</b>
	Tableau 3.12-1: Grandeur d’état des alarmes et niveau de sévérité .....	3.12-2

---

**ZIV APLICACIONES Y TECNOLOGIA, S.L.**  
**Licence d'utilisation de logiciel**

**L'ÉQUIPEMENT QUE VOUS AVEZ ACQUIS INTÈGRE UN LOGICIEL. ZIV APLICACIONES Y TECNOLOGIA S.L. EST LE PROPRIÉTAIRE LÉGITIME DES DROITS D'AUTEUR DUDIT LOGICIEL CONFORMÉMENT AUX DISPOSITIONS DE LA LOI RELATIVE À LA PROTECTION DE LA PROPRIÉTÉ INDUSTRIELLE DU 11-11-1987. L'ACHAT DE CET ÉQUIPEMENT N'IMPLIQUE PAS L'ACQUISITION DE LA PROPRIÉTÉ DU LOGICIEL MAIS CELLE D'UNE LICENCE D'UTILISATION.**

**LE PRÉSENT DOCUMENT CONSTITUE UN CONTRAT DE LICENCE D'UTILISATION ENTRE VOUS (UTILISATEUR FINAL) ET ZIV APLICACIONES Y TECNOLOGIA, S.L. (DONNEUR DE LICENCE) PORTANT SUR LE LOGICIEL INTÉGRÉ À L'ÉQUIPEMENT. VEUILLEZ LIRE ATTENTIVEMENT LES CONDITIONS DU PRÉSENT CONTRAT AVANT TOUTE UTILISATION DE L'APPAREIL.**

**L'INSTALLATION OU L'UTILISATION DE L'ÉQUIPEMENT IMPLIQUE L'ACCEPTATION DES TERMES DE LA PRÉSENTE LICENCE. EN CAS DE DÉSACCORD AVEC LES TERMES DE CE CONTRAT, RETOURNEZ IMMÉDIATEMENT L'ÉQUIPEMENT NON UTILISÉ OÙ VOUS L'AVEZ ACQUIS.**

**Conditions de la Licence d'utilisation**

**1.-Objet:** Le présent Contrat a pour objet la cession par le Donneur de licence à l'Utilisateur final d'une Licence non-exclusive et incessible permettant l'utilisation des logiciels informatiques installés dans la mémoire de l'appareil acquis et de la documentation adjointe (dénommés ci dessous, conjointement, le "Logiciel"). Ladite utilisation devra respecter les termes prévus dans la présente Licence.

**2.- Interdictions:** La présente Licence ne permet en aucun cas à l'Utilisateur final la réalisation des activités suivantes: a) copier et/ou reproduire le Logiciel objet de cette Licence (ni même en vue de réaliser une copie de sécurité); b) adapter, modifier, réagencer, décompiler, démonter et/ou désassembler le Logiciel licencié ou ses composants; c) louer, vendre ou céder le Logiciel ou permettre à un tiers la réalisation des activités citées ci-dessus.

**3.- Propriété du logiciel:** L'Utilisateur final reconnaît que le Logiciel objet de ce contrat reste la propriété exclusive du Donneur de Licence. L'Utilisateur final acquiert uniquement, par le biais du présent Contrat et tant qu'il reste en vigueur, un droit d'utilisation non-exclusif et incessible dudit Logiciel.

**4.- Confidentialité:** Le Logiciel licencié est confidentiel et l'Utilisateur final s'engage à ne révéler à des tiers aucun détail ni information à son sujet sans l'autorisation écrite du Donneur de Licence.

Les personnes ou sociétés employées ou sous-traitées par l'Utilisateur final pour réaliser les opérations de développement de systèmes informatiques ne seront considérées en tant que tiers aux termes de l'alinéa antérieur pourvu qu'elles maintiennent l'engagement de confidentialité contenu dans ledit alinéa.

L'Utilisateur final ne pourra en aucun cas, sauf autorisation écrite du donneur de Licence, révéler aucun type de renseignement, ni même pour les opérations sous-traitées, aux personnes ou sociétés en situation de concurrence directe avec le donneur de Licence.

**5.- Résiliation:** La Licence d'Utilisation est conclue pour une durée indéfinie à partir de la date d'acquisition de l'équipement contenant le Logiciel. La présente licence d'Utilisateur final sera néanmoins résiliée de plein droit et sans recours à une autorité judiciaire, en cas de non respect par l'Utilisateur Final de l'une de ces conditions.

**6.- Garantie:** Le Donneur de Licence garantit que le Logiciel licencié correspond aux spécifications contenues dans les manuels d'utilisation de l'équipement ou à celles expressément convenues avec l'Utilisateur final, s'il y a lieu. Cette garantie couvre uniquement la réparation ou le remplacement du Logiciel non-conforme à ces spécifications (sauf s'il s'agit de défauts mineurs n'altérant pas le fonctionnement des équipements), le Donneur de Licence ne pourra être tenu pour responsable d'aucun dommage ou préjudice causé, dérivé de la mauvaise utilisation du Logiciel.

**7.- Loi et Jurisprudence applicable:** Les parties conviennent que le présent contrat est soumis aux lois espagnoles. En cas de controverses quant au présent Contrat, les parties, renonçant expressément à leur propre régime juridique, feront attribution de compétence aux Tribunaux de Bilbao.

**ZIV Aplicaciones y Tecnología S.L.**  
**Parque Tecnológico, 210**  
**48170 Zamudio (Bizkaia)**  
**Apartado 757**  
**48080 Bilbao - Espagne**  
**Tél.- (34) 94 452.20.03**

#### **AVERTISSEMENT**

***Z I V Aplicaciones y Tecnología, S.L.*, est le légitime propriétaire des droits d'auteur du présent manuel. Toute copie, cession ou communication de la totalité ou partie du contenu de ce livre, sans autorisation expresse par écrit du propriétaire, sont formellement interdites.**

**Le contenu de ce manuel d'instruction a une finalité exclusivement informative.**

***Z I V Aplicaciones y Tecnología, S.L.*, ne saurait être tenu pour responsable des conséquences dérivées d'une utilisation unilatérale par des tiers de l'information contenue dans ce manuel.**